

Lista Geral de Peças



**BOMBAS
LEÃO**

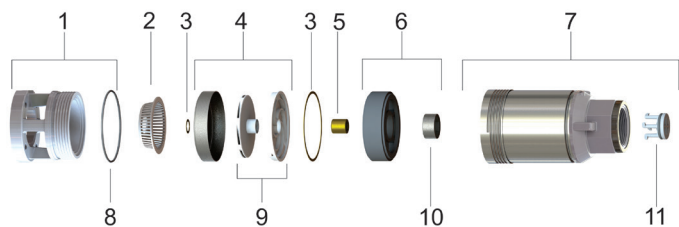


Franklin Electric
franklinwater.com.br

2025

Página Explicativa

Para facilitar a compra e o envio das peças, algumas delas, antes vendidas por unidade, agora são vendidas somente em kits. Solicitamos muita atenção na digitação desses itens pois, em alguns casos, a quantidade de peças que deve ser informada no pedido é diferente da quantidade de peças vendidas no kit.



Item	Código do componente	Descrição	Composição do Kit	Quant. de peças utilizadas no produto	Quant. de peças contidas em cada embalagem
1	8753003600A	Kit Corpo de Sucção	Corpo de Sucção 4R1 PA Anel O-ring NBR 72.69X2.62mm	1 1	1 1
2	8752059700A	Crivo Bombeador 4R1-8 PA-PB	-	1	-
3	8751002100A	Kit Arruela 4R1	Arruela de Ajuste 4R 13.2X0.3mm Arruela de Ajuste 4R 13.2X0.5mm Arruela de Ajuste A 84.7X0.5mm Arruela de Ajuste A 84.7X0.8mm Arruela de Ajuste 4R 17.5X0.3mm Arruela de Ajuste 4R 17.5X0.5mm	2 2 10 10 5 5	2 2 10 10 5 5
4	8753000600A	Kit Corpo do Estágio 4R1	Corpo do Estágio 4R1 Rotor Bombeador 4R1 IA-PA Difusor Bombeador 4R1 IA-PA	- ** 1	1 1 1
5	8753406100A	Bucha de Desgaste 4R1-8 PA-PB 18X7mm	-	1	-
6	8756573300A	Kit Mancal Superior 4R1 IA-PA	Mancal Superior 4R1 IA-PA Bucha Guia INBR 30X15mm	1 1	1 1
7	*	Conjunto Camisa e Válvula 4R1 PA	Camisa de Fixação 4R1 PA Disco da Válvula de Retenção 4R1-5 IA-PA Anel O-ring NBR 20.22x3.53mm	1 1 1	1 1 1
8	8752015726A	Anel O-ring NBR 72.69X2.62mm	-	1	-
9	8753439100A	Kit Rotor e Difusor 4R1 IA-PA	Rotor Bombeador 4R1 IA-PA Difusor Bombeador 4R1 IA-PA	- **	1 1

Exemplo de Kit de Composição:

- Composição do kit = descrição das diferentes peças que compõem o kit.

Pedido: Se o cliente precisa de **6 unidades do item “Arruela de Ajuste 4R 13.2x0.3mm”**, solicitar **3 unidades do código 8751002100A**, que corresponde ao **“Kit Arruela 4R1”**, composto por 2 “Arruelas de Ajuste 4R 13.2x0.3mm” e mais 5 arruelas de tipos e com quantidades diferentes dentro do kit.

Exemplo de Kit de Composição:

- Composição do kit = descrição das diferentes peças que compõem o kit.

Para alguns componentes, existe mais de uma opção de kit de peças de reposição.

Pedido: Se o cliente precisa do **rotor do modelo 4R1PA**, é possível adquirir o **item 4 “Kit Corpo do Estágio 4R1”** (composto pelos itens corpo, rotor bombeador e difusor bombeador) ou o **item 9 “Kit Difusor e Rotor 4R1 IA-PA”** (composto pelos itens rotor bombeador e difusor bombeador).

Algumas peças, antes vendidas por quantidades unitárias agora são também vendidas em kits múltiplos. Por exemplo, para compra de 30 unidades do kit Rotor/Difusor pode ser ofertado as seguintes condições:

- 03 Kits contendo 10 unidades, ou
- 01 Kit contendo 50 unidades, perante negociação com o cliente.

Sumário

Bombeadores (com vista explodida)

Bombeador Modelo 2,5R2 PB.....	5	Bombeador Modelo S30.....	73
Bombeador Modelo 3R3 PB.....	6	Bombeador Modelo S35.....	76
Bombeador Modelo 4R1 PA.....	8	Bombeador Modelo S40.....	79
Bombeador Modelo 4R1 IA.....	11	Bombeador Modelo S40R.....	82
Bombeador Modelo 4R3 PA.....	14	Bombeador Modelo S65.....	85
Bombeador Modelo 4R3 IA.....	17	Bombeador Modelo SSI20	88
Bombeador Modelo 4R3 IB.....	20	Bombeador Modelo SSI30	90
Bombeador Modelo 4R3RPA.....	23	Bombeador Modelo SSI50	92
Bombeador Modelo 4R3R IA.....	26	Bombeador Modelo SSI70	95
Bombeador Modelo 4R4PA.....	30	Bombeador Modelo 8STS80	98
Bombeador Modelo 4R4 IA.....	33	Bombeador Modelo 8STS100	101
Bombeador Modelo 4R5PA.....	36	Bombeador Modelo 8STS120	104
Bombeador Modelo 4R5 IA.....	39	Bombeador Modelo 8STS160	107
Bombeador Modelo 4R5 IB.....	42	Bombeador Modelo S200R	110
Bombeador Modelo 4R6 PB.....	46	Bombeador Modelo S220R	113
Bombeador Modelo 4R8 PB.....	49	Bombeador Modelo S260R	116
Bombeador Modelo 4R12.....	52	Bombeador Modelo S270R	119
Bombeador Modelo 4S22.....	54	Bombeador Modelo S280R	122
Bombeador Modelo 4SD.....	56	Bombeador Modelo S290R	125
Bombeador Modelo R7A.....	59	Bombeador Modelo SS110	128
Bombeador Modelo R11A.....	63	Bombeador Modelo SS145	131
Bombeador Modelo R20A.....	67	Bombeador Modelo SS190	133
Bombeador Modelo R28A.....	70	Bombeador Modelo SS260	135
		Bombeador Modelo S300	137
		Bombeador Modelo S400-500	139

Motores (com vista explodida)

Motor Série 150.....	144
Motor Série 180.....	145
Motor Série 230.....	146
Motor Série 370.....	149
Motor Série 350.....	153
Motor Série 450.....	157
Motor Série 600.....	160
Motor Série 403.....	164
Motor Série 800.....	167
Motor Série 801.....	170
Motor Série 901.....	172

Itens fora de linha (com vista explodida)

Bombeador Modelo 2R1 PB.....	176
Bombeador Modelo S45.....	177
Bombeador Modelo S70-S90.....	180
Bombeador Modelo S120-S160.....	185
Motor Série 130.....	190
Motor Série 500-610.....	191
Motor Série 710-760.....	198
Motor Série 770.....	201
Motor Série 81N.....	203

Componentes e Peças (sem vista explodida)

Componentes para Painéis.....	207
Itens Diversos.....	210
Itens Fora de Linha.....	213

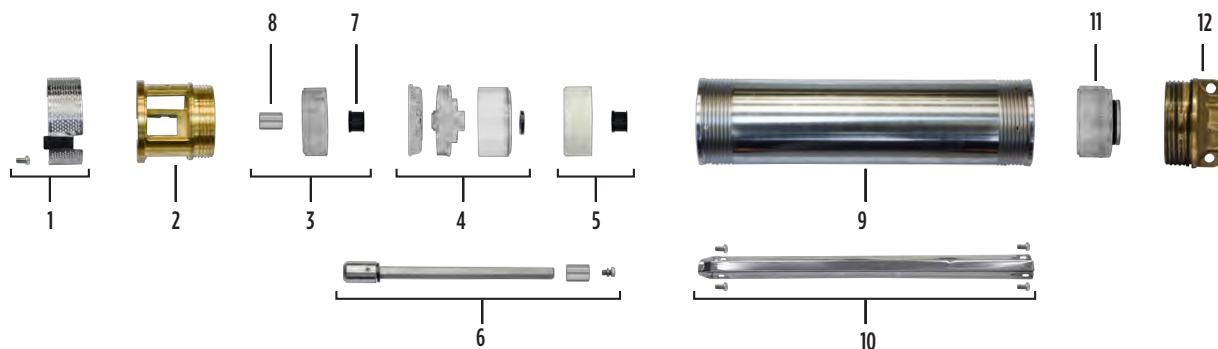


**BOMBAS
LEÃO**

Bombeadores
com vista explodida

Lista de Peças

2,5R2 PB



Item	Código do componente	Descrição	Composição do Kit	Quant. de peças utilizadas no produto	Quant. de peças contidas em cada embalagem
1	8752468101A	Kit Crivo Bombeador 2.5R2 PB	Filtro	1	1
2	8752469101A	Corpo de Sucção 2.5R2 PB	Parafuso INOX 303/304	1	1
3	8752470101A	Kit Mancal Bombeador 2.5R2 PB	-	1	-
4	8752471101A	Kit Estágio Bombeador 2.5R2 PB	Mancal	2	1
			Bucha Mancal 17x15x13,5mm NBR	2	1
			Bucha Mancal 18x13x8mm Sext.	2	1
5	8752472101A	Kit Mancal Superior 2.5R2 PB	Tampa do difusor	1	1
			Rotor	Est.	1
			Difusor	1	1
6	*	Kit Eixo Bombeador 2.5R2 PB	Arruela de Distância Sext. 16x8x2mm	1	1
			Mancal Superior	1	1
			Bucha Mancal 17x15x13,5mm NBR	1	1
7	8752458101A	Bucha Mancal 17x15x13,5mm NBR	Acoplamento	1	1
			Eixo	1	1
			Bucha Mancal com furo 18x13x8mm Sext.	1	1
8	8752474101A	Bucha Mancal 18x13x8mm Sext.	Parafuso Eixo Sext. M4x10mm	1	1
			-	2	1
			-	2	1
9	*	Camisa Bombeador 2.5R2 PB	-	1	-
			Proteção Cabo	1	1
			Parafuso Philips INOX 303/304 M4x5mm	4	4
10	*	Kit Proteção Cabo 2.5R2PB	Assento da Válvula de Retenção	1	1
			Válvula de Retenção	1	1
			Anel O-ring Válvula Retenção NBR	1	1
11	8752477101A	Kit Válvula de Retenção 2.5R2PB	Corpo da Válvula de Retenção	1	1
			O-ring Válvula Retenção NBR	1	1
			O-ring Válvula Retenção NBR	1	1
12	8752478101A	Corpo da Válvula de Retenção 2.5R2PB			

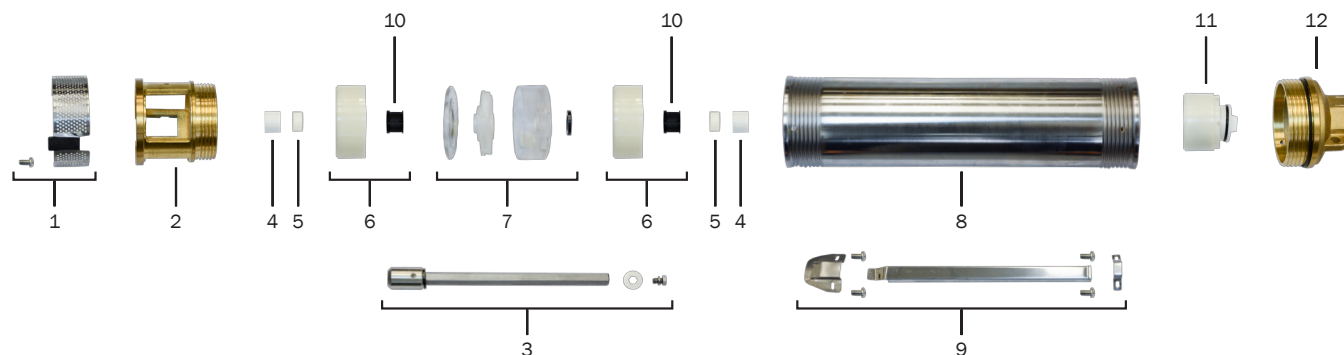
Est.: Número de estágios

Item 6	Kit Eixo Bombeador 2,5R2 PB
Nº de Estágios	Código
7	8752473101A
11	8752473102A
15	8752473103A
21	8752473104A

Item 9	Camisa Bombeador 2,5R2 PB
Nº de Estágios	Código
7	8752475101A
11	8752475102A
15	8752475103A
21	8752475104A

Item 10	Kit Proteção Cabo 2,5R2 PB
Nº de Estágios	Código
7	8752476101A
11	8752476102A
15	8752476103A
21	8752476104A

Lista de Peças 3R3 PB



Item	Código do componente	Descrição	Composição do Kit	Quant. de peças utilizadas no produto	Quant. de peças contidas em cada embalagem	Observações
1	8730629101A	Kit Crivo Bombeador 3R3 PB	Parafuso INOX 303/304 CRF 7/16x3,8mm	1	1	-
			Crivo Bombeador 3R3 PB	1	1	
2	8752252101A	Corpo de Sucção 3R3 PB	-	1	-	-
3	*	Kit Eixo Bombeador 3R3 PB	Pino do eixo 3R3 PB	1	1	*Código do componente de acordo com o número de estágios do produto (vide tabela)
			Acoplamento Bombeador 3R3 PB 24X36mm	1	1	
			Arruela de Ajuste 3R3 PB 28X5mm	1	1	
			Eixo Bombeador 3R3 PB	1	1	
			Arruela de Distância 21,5X2,7mm	1	1	
			Parafuso INOX Sextavado 7/16X10mm	1	1	
			Arruela de Pressão 11X1,5mm	1	1	
			Arruela Lisa 5/16X1,5mm	1	1	
4	8752249101A	Bucha de Distância	Bucha de Distância Porcelana 19X14mm	2	1	-
5	8752249102A	Bucha Guia	Bucha Guia 18X9mm	2	1	-
6	8730635101A	Kit Mancal Bombeador 3R3 PB	Mancal Bombeador 3R3 PB	**	1	**Quantidade de acordo com a potência do produto Para modelos até 1 cv considerar 2 unidades Para modelos de 1 cv considerar 3 unidades Para modelos de 1,5 cv considerar 4 unidades
			Bucha Mancal 23X16mm		1	
7	8730636101A	Kit Estágio Bombeador 3R3 PB	Tampa do difusor Bombeador 3R3 PB	**	1	**Quantidade de acordo com o número de estágios do produto
			Rotor Bombeador 3R3 PB		1	
			Difusor Bombeador 3R3 PB		1	
			Arruela de Distância 21,5X2,7mm		1	
8	*	Camisa Bombeador 3R3 PB	-	1	-	*Código do componente de acordo com o número de estágios do produto (vide tabela)

Lista de Peças

3R3 PB



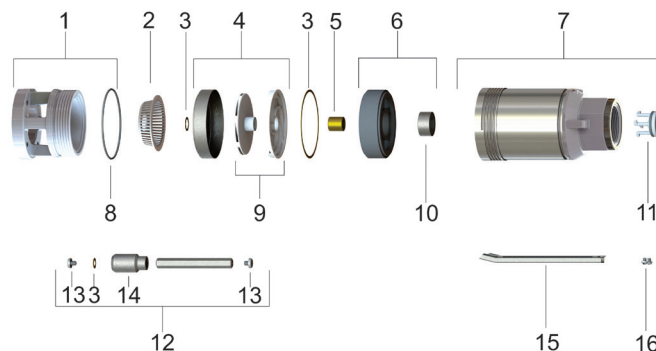
Item	Código do componente	Descrição	Composição do Kit	Quant. de peças utilizadas no produto	Quant. de peças contidas em cada embalagem	Observações
9	*	Kit Proteção Cabo 3R3 PB	Suporte Proteção do Cabo	1	1	*Código do componente de acordo com número de estágios do produto (vide tabela). Para modelos de 1,5 cv considerar a quantidade entre parênteses
			Parafuso INOX 303/304 CRF 7/16x3,8mm	4 (6)	4 (6)	
			Proteção do Cabo	1	1	
10	8752249103A	Bucha Guia Mancal 23X16mm	-	**	1	**Quantidade de acordo com o número de mancais do produto
11	8730642101A	Kit Válvula de Retenção 3R3 PB	Assento da Válvula de Retenção	1	1	-
			Válvula de Retenção	1	1	
			Anel O-ring Válvula Retenção NBR	1	1	
12	8752253101A	Corpo da Válvula de Retenção	-	1	-	-

Item 3	Kit Eixo Bombeador 3R3 PB
Nº de Estágios	Código
6	8730630101A
9	8730631101A
13	8730632101A
18	8730633101A
25	8730634101A

Item 8	Camisa Bombeador 3R3 PB
Nº de Estágios	Código
6	8752250101A
9	8752250102A
13	8752250103A
18	8752250104A
25	8752250105A

Item 9	Kit Proteção do Cabo 3R3 PB
Nº de Estágios	Código
6	8730637101A
9	8730638101A
13	8730639101A
18	8730640101A
25	8730641101A

Lista de Peças 4R1 PA



Item	Código do componente	Descrição	Composição do Kit	Quant. de peças utilizadas no produto	Quant. de peças contidas em cada embalagem	Observações
1*	87530036101A	Kit Corpo de Sucção	Corpo de Sucção 4R1 PA	1	1	-
			Anel O-ring NBR 72.69X2.62 mm	1	1	
2	87520597100A	Crivo Bombeador 4R1-8 PA-PB	-	1	-	-
3*	87510021100A	Kit Arruela 4R1	Arruela de Ajuste 4R 13.2X0.3 mm	**	2	*Para arruelas em quantidades maiores verificar abaixo tabela peças múltiplas **Quantidade de acordo com a necessidade de montagem
			Arruela de Ajuste 4R 13.2X0.5 mm		2	
			Arruela de Ajuste A 84.7X0.5 mm		10	
			Arruela de Ajuste A 84.7X0.8 mm		10	
			Arruela de Ajuste 4R 17.5X0.3 mm		5	
			Arruela de Ajuste 4R 17.5X0.5 mm		5	
4	87530006100A	Kit Corpo do Estágio 4R1	Corpo do Estágio 4R1	**	1	**Quantidade de acordo com o número de estágios do produto
			Rotor Bombeador 4R1 IA-PA		1	
			Difusor Bombeador 4R1 IA-PA		1	
5	87531406100A	Bucha de Desgaste 4R1-8 PA-PB 18X17 mm	-	1	-	*Para bucha de desgaste em quantidades maiores verificar abaixo tabela peças múltiplas
6	10000017578A	Kit Mancal Superior 4R1 PA	Mancal Superior 4R1 PA	1	1	*Para Mancal Superior utilizados em bombecedores a partir do lote de fabricação de 2024
	87565733100A		Bucha Guia INBR 30X15 mm	1	1	

Lista de Peças

4R1 PA



Item	Código do componente	Descrição	Composição do Kit	Quant. de peças utilizadas no produto	Quant. de peças contidas em cada embalagem	Observações
7	*	Conjunto Camisa e Válvula 4R1 PA	Camisa de Fixação 4R1 PA	1	1	*Código do componente de acordo com o número de estágios do produto (vide tabela)
			Disco da Válvula de Retenção 4R1-5 IA-PA	1	1	
			Anel O-ring NBR 20.22x3.53 mm	1	1	
8*	87520137126A	Anel O-ring NBR 72.69X2.62 mm	-	1	-	*Para Anel Oring em quantidades maiores verificar abaixo tabela peças múltiplas
9*	87531439100A	Kit Difusor e Rotor 4R1 IA-PA	Rotor Bombeador 4R1 IA-PA	**	1	*Para rotor/difusor, rotor ou difusor em quantidades maiores verificar abaixo tabela peças múltiplas **Quantidade utilizada de acordo com o número de estágios do produto
			Difusor Bombeador 4R1 IA-PA		1	
10*	10000006291A	Bucha Guia Mancal Superior 4R	-	1	-	*Para Bucha Guia em quantidades maiores verificar abaixo Tabela peças múltiplas *Para Bucha Guia Mancal Superior com lote de fabricação anterior a 2021 verificar o código unitário na seção Itens Diversos
11	87530039100A	Kit Disco Válvula de Retenção 4R1-5 IA-PA	Disco da Válvula de Retenção 4R1-5 IA-PA	1	1	
			Anel O-ring NBR 20.22x3.53 mm	1	1	
12	*	Kit Eixo Bombeador 4R1 PA	Eixo Bombeador 4R1 PA	1	1	*Código do componente de acordo com número de estágios do produto (vide tabela)
			Parafuso INOX CRF 1/4X1/4"	2	2	
			Acoplamento 4R1-8 PA-PB 25.4X50 mm	1	1	
			Arruela de Ajuste 4R 13.2X0.3 mm	1	1	
			Arruela de Ajuste 4R 13.2X0.5 mm	1	1	
13	87520176100A	Kit Parafuso INOX CRF 1/4X1/4"	-	2	2	
14	87500217701A	Acoplamento 4R1-8 PA-PB 25.4X50 mm	-	1	-	
15	*	Proteção do Cabo	-	1	-	*Código do componente de acordo com número de estágios do produto (vide tabela)
16	87520166101A	Kit Parafuso INOX 303/304 CRF 3/16X4.8 mm	-	2	2	

Item 7 Nº estágios	Conjunto Camisa e Válvula 4R1 PA Código
6	87565687100A
9	87565690100A
12	87565693100A
15	87565696100A
17	87565698100A
19	87565700100A

Item 12 Nº estágios	Kit Eixo Bombeador 4R1 PA Código
6	87530108100A
9	87530111100A
12	87530114100A
15	87530117100A
17	87530119100A
19	87530121100A

Item 15 Nº estágios	Proteção do Cabo Código
6	87510129106A
9	87510129114A
12	87510129119A
15	87510129126A
17	87510129131A
19	87510129135A

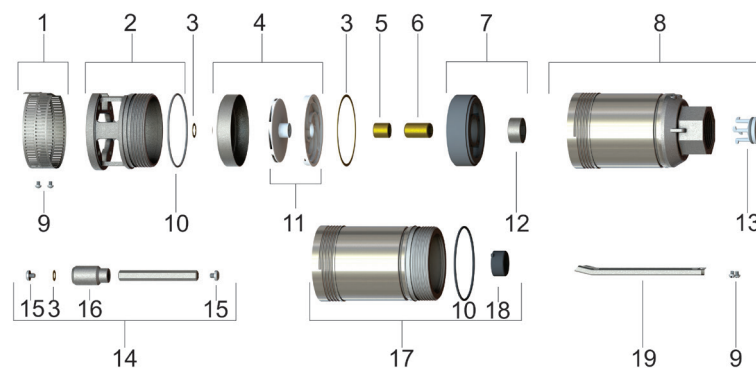
Lista de Peças 4R1 PA



Peças Múltiplas	
Código	Quant. de peças contidas em cada embalagem
Kit Rotor/Difusor4R1 IA-PA	
87531439101A	10
87531439102A	50
87531439103A	100
87531439104A	250
Kit Difusor4R1 IA-PA	
87565845100A	10
87565845101A	50
87565845102A	100
Kit Rotor 4R1 IA-PA	
87565812100A	10
87565813100A	50
87565814100A	100
Anel Oring NBR 72.69X2.62 mm	
87565781100A	10
87565781101A	50
87565781102A	100
Bucha de Desgaste 18x17 mm	
8752719251A	10
8752719252A	50
8752719253A	100

Peças Múltiplas		
Código	Descrição	Quant. de peças contidas em cada embalagem
KIT Arruela de Ajuste		
87565767100A		10
87565767101A	Arruela de Ajuste 4R 13.2X0.3 mm	50
87565767102A		100
87565768100A		10
87565768101A	Arruela de Ajuste 4R 13.2X0.5 mm	50
87565768102A		100
87565771100A	Arruela de Ajuste 4R 17.5X0.3 mm	10
87565771101A		50
87565771102A		100
87565772100A	Arruela de Ajuste 4R 17.5X0.5 mm	10
87565772101A		50
87565772102A		100
87565769100A	Arruela de Ajuste FCH A BB 84X0.5 mm	10
87565769101A		50
87565769102A		100
87565770100A	Arruela de Ajuste FCH A BB 84X0.8 mm	10
87565770101A		50
87565770102A		100
Kit Bucha Guia		
87565802100A	Bucha Guia 30X15 mm	10
87565802101A		50
87565802102A		100
87565788100A	Bucha Guia IN 30X15 mm	10
87565788101A		50
87565788102A		100

Lista de Peças 4R1 IA



Item	Código do componente	Descrição	Composição do Kit	Quant. de peças utilizadas no produto	Quant. de peças contidas em cada embalagem	Observações
1	87510046100A	Kit Crivo Bombeador 4R1-5 IA-IB	Crivo Bombeador 4R1-5 IA-IB	1	1	
			Parafuso INOX 303/304 CRF 3/16X4.8 mm	2	2	
2	87500221701A	Kit Corpo de Sucção 4R1-IA	Corpo de Sucção 4R1 IA	1	1	
			Anel O-ring NBR 72.69X2.62 mm	1	1	
3*	87510021100A	Kit Arruela 4R1	Arruela de Ajuste 4R 13.2X0.3 mm	**	2	*Para arruelas em quantidades maiores verificar abaixo tabela peças múltiplas **Quantidade de acordo com a necessidade de montagem
			Arruela de Ajuste 4R 13.2X0.5 mm		2	
			Arruela de Ajuste A 84.7X0.5 mm		10	
			Arruela de Ajuste A 84.7X0.8 mm		10	
			Arruela de Ajuste 4R 17.5X0.3 mm		5	
			Arruela de Ajuste 4R 17.5X0.5 mm		5	
4	87530006100A	Kit Corpo do Estágio 4R1	Corpo do Estágio 4R1	**	1	**Quantidade de acordo com o número de estágios do produto
			Rotor Bombeador 4R1 IA-PA		1	
			Difusor Bombeador 4R1 IA-PA		1	
5	87531407100A	Bucha Desgaste Intermediária 4R5 IA-IB 18X18.5 mm	-	1 (2)	1	Para bombadores a partir de 21 estágios considerar a quantidade entre parênteses
6	87531273100A	Bucha de Desgaste Bombeador 4R	-	**	1	Para bombadores a partir de 21 estágios considerar 1 (uma) unidade
7	87565733100A	Kit Mancal Superior 4R1 IA-PA	Mancal Superior 4R1 IA-PA	1	1	
			Bucha Guia INBR 30X15 mm	1	1	
8	*	Conjunto Camisa e Válvula 4R1	Camisa de Fixação 4R1	1	1	*Código do componente de acordo com o número de estágios do produto (vide tabela) Para os bombadores a partir de 21 estágios considerar também 1 (uma) unidade do item 17
			Disco da Válvula de Retenção 4R1-5 IA-PA	1	1	
			Anel O-ring NBR 20.22x3.53 mm	1	1	
9	87520166101A	Kit Parafuso INOX 303/304 CRF 3/16X4.8 mm	-	4(6)	2	Para bombadores até 19 estágios considerar 04 peças. A partir de 21 estágios considerar a quantidade entre parênteses
10*	87520137126A	Anel O-ring NBR 72.69X2.62 mm	-	1 (2) **	1	*Para Anel O-ring em quantidades maiores verificar abaixo tabela peças múltiplas **Para bombadores a partir de 21 estágios considerar a quantidade entre parênteses
11*	87531439100A	Kit Difusor e Rotor 4R1 IA-PA	Rotor Bombeador 4R1 IA-PA	**	1	*Para rotor/difusor, rotor ou difusor em quantidades maiores verificar abaixo tabela peças múltiplas **Quantidade utilizada de acordo com o número de estágios do produto
			Difusor Bombeador 4R1 IA-PA		1	

Lista de Peças 4R1 IA



Item	Código do componente	Descrição	Composição do Kit	Quant. de peças utilizadas no produto	Quant. de peças contidas em cada embalagem	Observações
12 *	10000006291A	Bucha Guia Mancal Superior 4R	-	1	-	*Para Bucha Guia Mancal Superior com lote de fabricação anterior a 2021 verificar o código unitário na seção Itens Diversos
13	87530039100A	Kit Disco Válvula de Retenção 4R1-5 IA-PA	Disco da Válvula de Retenção 4R1-5 IA-PA	1	1	
			Anel O-ring NBR 20.22x3.53 mm	1	1	
			Eixo Bombeador 4R1 PA	1	1	
			Parafuso INOX 303/304 CRF 3/16X4.8 mm	2	2	
14	*	Kit Eixo Bombeador 4R1-IA	Acoplamento Bombeador 4R1-5 IA-IB 23.3X45 mm	1	1	*Código do componente de acordo com o número de estágios do produto (vide tabela)
			Arruela de Ajuste 4R 13.2X0.3 mm	1	1	
			Arruela de Ajuste 4R 13.2X0.5 mm	1	1	
15	87520176100A	Kit Parafuso INOX CRF 1/4X1/4"	-	2	2	
16	87500218701A	Acoplamento Bombeador 4R1-5 IA-IB 23.3X45 mm	-	1	-	
17	*	Conjunto Camisa e Mancal Intermediário 4R1 IA	Camisa de Fixação 4R1 IA	**	1	*Código do componente de acordo com o número de estágios do produto (vide tabela)
			Anel O-ring NBR 72.69X2.62 mm		1	**Para os bombadores a partir de 21 estágios considerar 1 (uma) unidade
			Bucha Guia NBR 30X15 mm		1	
18	87520309104A	Bucha Guia NBR 30X15 mm	-	1	-	*Para bucha guia em quantidades maiores verificar abaixo tabela de peças múltiplas
19	*	Proteção do Cabo	-	1	-	*Código do componente de acordo com o número de estágios do produto (vide tabela)

Item 8	Conjunto Camisa e Válvula 4R1-IA
Nº estágios	Código
6	87565224100A
9	87565227100A
12	87565230100A
15	87565233100A
17	87565235100A
19	87565237100A
21	87565229100A
23	87565230100A
25	87565231100A
28	87565232100A
31	87565234100A
34	87565235100A

Item 14	Kit Eixo Bombeador
Nº estágios	Código
6	87530078100A
9	87530081100A
12	87530084100A
15	87530087100A
17	87530089100A
19	87530091100A
21	87530093100A
23	87530095100A
25	87530097100A
28	87530100100A
31	87530103100A
34	87530106100A

Item 17	Conjunto Camisa e Mancal intermediário
Nº estágios	Código
6	-
9	-
12	-
15	-
17	-
19	-
21	87565196100A
23	87565197100A
25	87565198100A
28	87565200100A
31	87565201100A
34	87565203100A

Item 19	Proteção do Cabo
Nº estágios	Código
6	87510130106A
9	87510130113A
12	87510130118A
15	87510130124A
17	87510130127A
19	87510130132A
21	87510130139A
23	87510130143A
25	87510130146A
28	87510130151A
31	87510130157A
34	87510130163A

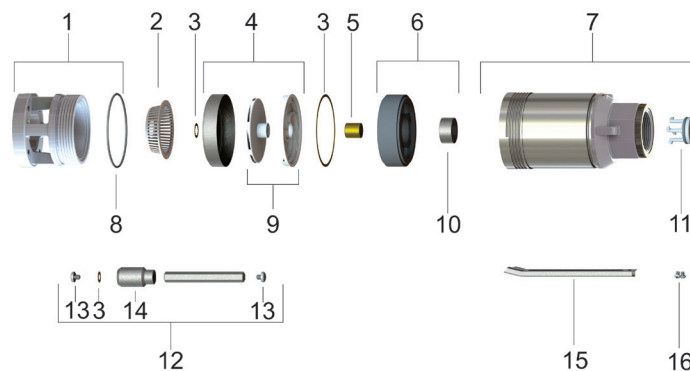
Lista de Peças 4R1 IA



Peças Múltiplas	
Código	Quant. de peças contidas em cada embalagem
Kit Difusor 4R1 IA-PA	
87565845100A	10
87565845101A	50
87565845102A	100
Kit Rotor 4R1 IA-PA	
87565812100A	10
87565813100A	50
87565814100A	100
Anel Oring NBR 72.69X2.62 mm	
87565781100A	10
87565781101A	50
87565781102A	100

Peças Múltiplas		
Código	Descrição	Quant. de peças contidas em cada embalagem
Kit Arruela de Ajuste		
87565767100A	Arruela de Ajuste 4R 13.2X0.3 mm	10
87565767101A		50
87565767102A		100
87565768100A	Arruela de Ajuste 4R 13.2X0.5 mm	10
87565768101A		50
87565768102A		100
87565771100A	Arruela de Ajuste 4R 17.5X0.3 mm	10
87565771101A		50
87565771102A		100
87565772100A	Arruela de Ajuste 4R 17.5X0.5 mm	10
87565772101A		50
87565772102A		100
87565769100A	Arruela de Ajuste FCH A BB 84X0.5 mm	10
87565769101A		50
87565769102A		100
87565770100A	Arruela de Ajuste FCH A BB 84X0.8 mm	10
87565770101A		50
87565770102A		100
Kit Bucha Guia		
87565802100A	Bucha Guia 30X15 mm	10
87565802101A		50
87565802102A		100
87565788100A	Bucha Guia IN 30X15 mm	10
87565788101A		50
87565788102A		100

Lista de Peças 4R3 PA



Item	Código do componente	Descrição	Composição do Kit	Quant. de peças utilizadas no produto	Quant. de peças contidas em cada embalagem	Observações
1	87530036102A	Kit Corpo de Sucção 4R3-5 PA	Corpo de Sucção 4R3-5 PA	1	1	-
			Anel O-ring NBR 72.69X2.62 mm	1	1	-
2	87520597100A	Crivo Bombeador 4R1-8 PA-PB	-	1	-	-
3 *	87510023100A	Kit Arruela 4R3-5	Arruela de Ajuste 4R 13.2X0.3 mm	**	2	*Para arruelas em quantidades maiores verificar abaixo tabela peças múltiplas **Quantidade de acordo com a necessidade de montagem
			Arruela de Ajuste 4R 13.2X0.5 mm		2	
			Arruela de Ajuste 4R3-5 85.7X0.5 mm		10	
			Arruela de Ajuste 4R3-5 85.7X0.8 mm		10	
			Arruela de Ajuste 4R 17.5X0.3 mm		5	
			Arruela de Ajuste 4R 17.5X0.5 mm		5	
4	87530007100A	Kit Corpo do Estágio 4R3-4	Corpo do Estágio 4R3-4	**	1	**Quantidade de acordo com o número de estágios do produto
			Rotor Bombeador B 4R3 IA-PA		1	
			Difusor Bombeador 4R3-4 IA-PA		1	
5	87531406100A	Bucha de Desgaste 4R1-8 PA-PB 18X17 mm	-	1	-	*Para bucha de desgaste em quantidades maiores verificar abaixo tabela peças múltiplas
6	10000017579A	Kit Mancal Superior 4R3-5 PA	Mancal Superior 4R3-5 PA	1	1	*Para Mancal Superior utilizados em bombecedores a partir do lote de fabricação de 2024
	87565734100A		Bucha Guia INBR 30X15 mm	1	1	**Para Mancal Superior utilizados em bombecedores com lote de fabricação anterior a 2024
7	*	Conjunto Camisa e Válvula 4R3-4	Bucha Guia INBR 30X15 mm	1	1	**Para Mancal Superior utilizados em bombecedores com lote de fabricação anterior a 2024
			Camisa de Fixação 4R3-4	1	1	
			Disco da Válvula de Retenção 4R1-5 IA-PA	1	1	*Código do componente de acordo com o número de estágios do produto (vide tabela)
			Anel O-ring NBR 20.22x3.53 mm	1	1	
8 *	87520137126A	Anel O-ring NBR 72.69X2.62 mm	-	1	-	*Para Anel O-ring em quantidades maiores verificar abaixo tabela peças múltiplas

Lista de Peças 4R3 PA



Item	Código do componente	Descrição	Composição do Kit	Quant. de peças utilizadas no produto	Quant. de peças contidas em cada embalagem	Observações
9 *	87531441100A	Kit Rotor Difusor 4R3 IA-PA	Rotor Bombeador 4R3 IA-PA	**	1	*Para rotor/difusor, rotor ou difusor em quantidades maiores verificar abaixo tabela peças múltiplas **Quantidade de acordo com o número de estágios do produto
			Difusor Bombeador 4R3-4 IA-PA		1	
10 *	10000006291A	Bucha Guia Mancal Superior 4R	-	1	-	*Para Bucha Guia Mancal Superior com lote de fabricação anterior a 2021 verificar o código unitário na seção Itens Diversos
11	87530039100A	Kit Disco da Válvula de Retenção 4R1-5 IA-PA	Disco da Válvula de Retenção 4R1-5 IA-PA	1	1	-
			Anel O-ring NBR 20.22x3.53 mm	1	1	
12	*	Kit Eixo Bombeador 4R3-4 PA	Eixo Bombeador 4R3-4 PA	1	1	*Código do componente de acordo com o número de estágios do produto (vide tabela)
			Parafuso INOX CRF 1/4X1/4"	2	2	
			Acoplamento 4R1-8 PA-PB 25.4X50 mm	1	1	
			Arruela de Ajuste 4R 13.2X0.3 mm	2	2	
			Arruela de Ajuste 4R 13.2X0.5 mm	2	2	
13	87520176100A	Kit Parafuso INOX CRF 1/4X1/4"	-	2	2	-
14	87500217701A	Acoplamento 4R1-8 PA-PB 25.4X50 mm	-	1	-	-
15	*	Proteção do Cabo	-	1	-	*Código do componente de acordo com o número de estágios do produto (vide tabela)
16	87520166101A	Kit Parafuso INOX 303/304 CRF 3/16X4.8 mm	-	2	2	-

Item 7	Conjunto Camisa e Válvula 4R3-4
Nº estágios	Código
5	87565259100A
7	87565261100A
9	87565263100A
10	87565264100A
11	87565265100A
13	87565267100A
15	87565269100A
17	87565271100A
19	87565273100A

Item 12	Kit Eixo Bombeador 4R3-4 PA
Nº estágios	Código
5	87530158100A
7	87530160100A
9	87530162100A
10	87530163100A
11	87530164100A
13	87530166100A
15	87530168100A
17	87530170100A
19	87530172100A

Item 15	Proteção do Cabo
Nº estágios	Código
5	87510129105A
7	87510129110A
9	87510129116A
10	87510129118A
11	87510129119A
13	87510129125A
15	87510129129A
17	87510129134A
19	87510129139A

Lista de Peças

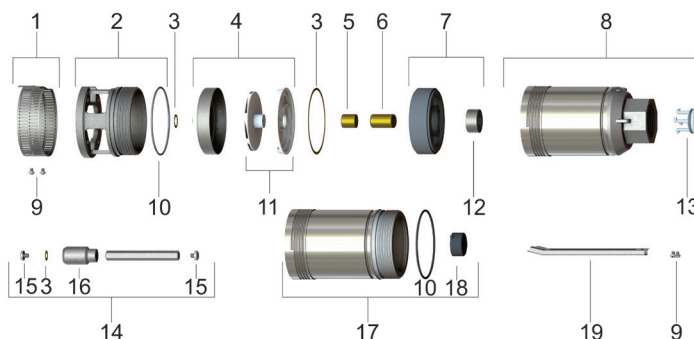
4R3 PA



Peças Múltiplas	
Código	Quant. de peças contidas em cada embalagem
Kit Rotor/Difusor4R3 IA-PA	
87531441102A	10
87531441104A	50
87531441106A	100
87531441108A	250
Kit Difusor4R3 IA-PA	
87565846100A	10
87565846101A	50
87565846102A	100
87565846103A	250
Kit Rotor 4R3 IA-PA	
87565815100A	10
87565816100A	50
87565817100A	100
87565818100A	250
Anel Oring NBR 72.69X2.62 mm	
87565781100A	10
87565781101A	50
87565781102A	100
Bucha de Desgaste 18x17 mm	
8752719251A	10
8752719252A	50
8752719253A	100

Peças Múltiplas		
Código	Descrição	Quant. de peças contidas em cada embalagem
Kit Arruela de Ajuste		
87565767100A	Arruela de Ajuste 4R 13.2X0.3 mm	10
87565767101A		50
87565767102A		100
87565768100A	Arruela de Ajuste 4R 13.2X0.5 mm	10
87565768101A		50
87565768102A		100
87565771100A	Arruela de Ajuste 4R 17.5X0.3 mm	10
87565771101A		50
87565771102A		100
87565772100A	Arruela de Ajuste 4R 17.5X0.5 mm	10
87565772101A		50
87565772102A		100
87565773100A	Arruela de Ajuste FCH 4R3-5 85.7X0.5 mm	10
87565773101A		50
87565773102A		100
87565774100A	Arruela de Ajuste FCH 4R3-5 85.7X0.8 mm	10
87565774101A		50
87565774102A		100
Kit Bucha Guia		
87565802100A	Bucha Guia 30X15 mm	10
87565802101A		50
87565802102A		100
87565788100A	Bucha Guia IN 30X15 mm	10
87565788101A		50
87565788102A		100

Lista de Peças 4R3 IA



Item	Código do componente	Descrição	Composição do Kit	Quant. de peças utilizadas no produto	Quant. de peças contidas em cada embalagem	Observações
1	87510046100A	Kit Crivo Bombeador 4R1-5 IA-IB	Crivo Bombeador 4R1-5 IA-IB	1	1	
			Parafuso INOX 303/304 CRF 3/16X4.8 mm	2	2	
2	87500222701A	Kit Corpo de Sucção 4R3-5 IA-IB	Corpo de Sucção 4R3-5 IA-IB	1	1	
			Anel O-ring NBR 72.69X2.62 mm	1	1	
3*	87510023100A	Kit Arruela 4R3-5	Arruela de Ajuste 4R 13.2X0.3 mm	*	2	*Para arruelas em quantidades maiores verificar abaixo tabela peças múltiplas **Quantidade de acordo com a necessidade de montagem
			Arruela de Ajuste 4R 13.2X0.5 mm		2	
			Arruela de Ajuste 4R3-5 85.7X0.5 mm		10	
			Arruela de Ajuste 4R3-5 85.7X0.8 mm		10	
			Arruela de Ajuste 4R 17.5X0.3 mm		5	
			Arruela de Ajuste 4R 17.5X0.5 mm		5	
4	87530007100A	Kit Corpo do Estágio 4R3-4	Corpo do Estágio 4R3-4	**	1	**Quantidade de acordo com o número de estágios do produto
			Rotor Bombeador 4R3 IA-PA		1	
			Difusor Bombeador 4R3-4 IA-PA		1	
5	87531407100A	Bucha de Desgaste Interm. 4R5 IA-IB 18X18.5 mm	-	1 (2)	1	Para bombadores a partir de 21 estágios considerar a quantidade entre parênteses
6	87531273100A	Bucha de Desgaste Bombeador 4R 18x28 mm	-	**	1	**Para bombadores a partir de 21 estágios considerar 1 (uma) unidade
7	87565734100A	Kit Mancal Superior 4R3-5 IA-PA	Mancal Superior 4R3-5 IA-PA	1	1	
			Bucha Guia INBR 30X15 mm	1	1	
8	*	Conjunto Camisa e Válvula 4R3-4 IA	Camisa de Fixação 4R3-4 IA	1	1	*Código do componente de acordo com o número de estágios do produto (vide tabela)
			Disco da Válvula de Retenção 4R1-5 IA-PA	1	1	Para os bombadores a partir de 21 estágios considerar também 1 (uma) unidade do item 17
			Anel O-ring NBR 20.22x3.53 mm	1	1	
9	87520166101A	Kit Parafuso INOX 303/304 CRF 3/16X4.8 mm	-	2(2)	2	Considerar 02 peças para proteção e 02 peças para o crivo
10*	87520137126A	Anel O-ring NBR 72.69X2.62 mm	-	1 (2) **	1	*Para Anel Oring em quantidades maiores verificar abaixo tabela peças múltiplas **Para bombadores a partir de 21 estágios considerar a quantidade entre parênteses
11	87531441100A	Kit Rotor Bombeador 4R3 IA-PA	Rotor Bombeador 4R3 IA-PA	**	1	*Para rotor/difusor, rotor ou difusor em quantidades maiores verificar abaixo tabela peças múltiplas
			Difusor Bombeador 4R3-4 IA-PA		1	**Quantidade de acordo com o número de estágios do produto
12*	10000006291A	Bucha Guia Mancal Superior 4R	-	1	-	*Para Bucha Guia Mancal Superior com lote de fabricação anterior a 2021 verificar o código unitário na seção Itens Diversos

Lista de Peças 4R3 IA



Item	Código do componente	Descrição	Composição do Kit	Quant. de peças utilizadas no produto	Quant. de peças contidas em cada embalagem	Observações
13	87530039100A	Kit Disco da Válvula de Retenção 4R1-5 IA-PA	Disco da Válvula de Retenção 4R1-5 IA-PA	1	1	
			Anel O-ring NBR 20.22x3.53 mm	1	1	
			Eixo Bombeador 4R3-4 IA	1	1	
			Parafuso INOX CRF 1/4X1/4"	2	2	
14	*	Kit Eixo Bombeador 4R3-4 IA	Acoplamento 4R1-5 IA-IB 23.3X45 mm	1	1	*Código do componente de acordo com o número de estágios do produto (vide tabela)
			Arruela de Ajuste 13x0.3 mm 4R1/8 LATAO	1	1	
			Arruela de Ajuste 13.2x0.5 mm 4R1/8 INOX	1	1	
15	87520176100A	Kit Parafuso INOX CRF 1/4X1/4"	-	2	2	
16	87500218701A	Acoplamento 4R1-5 IA-IB 23.3X45 mm	-	1	-	
17	*	Conjunto Camisa e Mancal Intermediário 4R3-4 IA	Camisa de Fixação 4R3-4 IA	**	1	*Código do componente de acordo com o número de estágios do produto (vide tabela)
			Bucha Guia NBR 30X15 mm		1	**Para os bombeadores a partir de 21 estágios considerar 1 (uma) unidade
			Anel O-ring NBR 72.69X2.62 mm		1	
18*	87520309104A	Bucha Guia NBR 30X15 mm	-	1	-	*Para bucha guia em quantidades múltiplas verificar a seção Componentes e Peças
19	*	Proteção do Cabo	-	1	-	*Código do componente de acordo com número de estágios do produto (vide tabela)

Item 8	Conjunto Camisa e Válvula 4R3-4 IA
Nº estágios	Código
5	87565241100A
7	87565243100A
9	87565245100A
10	87565246100A
11	87565247100A
13	87565249100A
15	87565251100A
17	87565253100A
19	87565255100A
21	87565247100A
23	87565248100A
25	87565249100A
27	87565250100A
29	87565251100A
31	87565252100A
33	87565253100A
34	87565253100A

Item 14	Kit Eixo Bombeador 4R3-4 IA
Nº estágios	Código
5	87530126100A
7	87530128100A
9	87530130100A
10	87530131100A
11	87530132100A
13	87530134100A
15	87530136100A
17	87530138100A
19	87530140100A
21	87530142100A
23	87530144100A
25	87530146100A
27	87530148100A
29	87530150100A
31	87530152100A
33	87530154100A
34	87530155100A

Item 17	Conjunto Camisa e Mancal Intermediário 4R3-4 IA
Nº estágios	Código
5	-
7	-
9	-
10	-
11	-
13	-
15	-
17	-
19	-
21	87565205100A
23	87565206100A
25	87565207100A
27	87565208100A
29	87565209100A
31	87565210100A
33	87565211100A
34	87565212100A

Lista de Peças 4R3 IA

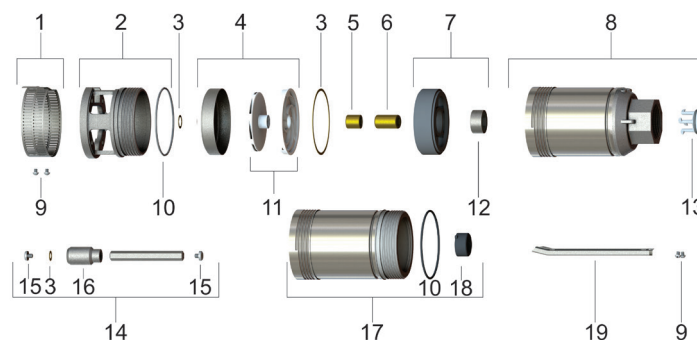


Item 19	Proteção do Cabo
Nº estágios	Código
5	87510130105A
7	87510130110A
9	87510130115A
10	87510130116A
11	87510130118A
13	87510130123A
15	87510130126A
17	87510130131A
19	87510130136A
21	87510130142A
23	87510130146A
25	87510130149A
27	87510130154A
29	87510130158A
31	87510130162A
33	87510130166A
34	87510130167A

Peças Múltiplas	
Código	Quant. de peças contidas em cada embalagem
Kit Rotor/Difusor4R3 IA-PA	
87531441102A	10
87531441104A	50
87531441106A	100
87531441108A	250
Kit Difusor4R3 IA-PA	
87565846100A	10
87565846101A	50
87565846102A	100
87565846103A	250
Kit Rotor 4R3 IA-PA	
87565815100A	10
87565816100A	50
87565817100A	100
87565818100A	250
Anel Oring NBR 72.69X2.62 mm	
87565781100A	10
87565781101A	50
87565781102A	100

Peças Múltiplas		
Código	Descrição	Quant. de peças contidas em cada embalagem
Kit Arruela de Ajuste		
87565767100A		10
87565767101A	Arruela de Ajuste 4R 13.2X0.3 mm	50
87565767102A		100
87565768100A		10
87565768101A	Arruela de Ajuste 4R 13.2X0.5 mm	50
87565768102A		100
87565771100A		10
87565771101A	Arruela de Ajuste 4R 17.5X0.3 mm	50
87565771102A		100
87565772100A		10
87565772101A	Arruela de Ajuste 4R 17.5X0.5 mm	50
87565772102A		100
87565773100A		10
87565773101A	Arruela de Ajuste FCH 4R3-5 85.7X0.5 mm	50
87565773102A		100
87565774100A		10
87565774101A	Arruela de Ajuste FCH 4R3-5 85.7X0.8 mm	50
87565774102A		100
Kit Bucha Guia		
87565802100A		10
87565802101A	Bucha Guia 30X15 mm	50
87565802102A		100
87565788100A		10
87565788101A	Bucha Guia IN 30X15 mm	50
87565788102A		100

Lista de Peças 4R3 IB



Item	Código do componente	Descrição	Composição do Kit	Quant. de peças utilizadas no produto	Quant. de peças contidas em cada embalagem	Observações
1	87510046100A	Kit Crivo Bombeador 4R1-5 IA-IB	Crivo Bombeador 4R1-5 IA-IB	1	1	-
			Parafuso INOX 303/304 CRF 3/16X4.8 mm	2	2	
2	87500222701A	Kit Corpo de Sucção 4R3-5 IA-IB	Corpo de Sucção 4R3-5 IA-IB	1	1	-
			Anel O-ring NBR 72.69X2.62 mm	1	1	
3*	87510023100A	Kit Arruela 4R3-5	Arruela de Ajuste 4R 13.2X0.3 mm	**	2	*Para arruelas em quantidades múltiplas verificar a seção Componentes e Peças **Quantidade de acordo com a necessidade de montagem
			Arruela de Ajuste 4R 13.2X0.5 mm		2	
			Arruela de Ajuste 4R3-5 85.7X0.5 mm		10	
			Arruela de Ajuste 4R3-5 85.7X0.8 mm		10	
			Arruela de Ajuste 4R 17.5X0.3 mm		5	
			Arruela de Ajuste 4R 17.5X0.5 mm		5	
4	87530007111A	Kit Corpo do Estágio 4R3 IB	Corpo do Estágio 4R3 IB	**	1	**Quantidade de acordo com o número de estágios do produto
			Rotor Bombeador 4R3 IB, AI		1	
			Difusor Bombeador 4R3-4 IA-PA		1	
5	87531407100A	Bucha de Desgaste Interm. 4R1-5 IA-IB 18X18.5 mm	Bucha de Desgaste Interm. 4R1-5 IA-IB 18X18.5 mm	1 (2)	1	Para bombadores a partir de 21 estágios considerar a quantidade entre parênteses
6	87531273100A	Bucha de Desgaste Bombeador 4R 18X28 mm	Bucha de Desgaste Bombeador 4R 18X28 mm	**	1	**Para bombadores a partir de 21 estágios considerar 1 (uma) unidade
7	87565734100A	Kit Mancal Superior 4R3-5 IA-PA	Mancal Superior 4R3-5 IA-PA	1	1	-
			Bucha Guia INBR 30X15 mm		1	
8	*	Conjunto Camisa e Válvula 4R3-4 IB	Camisa de Fixação 4R3-4 IB	**	1	*Código do componente de acordo com o número de estágios do produto (vide tabela) **Para os bombadores a partir de 21 estágios considerar também 1 (uma) unidade do item 17
			Disco da Válvula de Retenção 4R1-5 IA-PA		1	
			Anel O-ring NBR 20.22x3.53 mm		1	
9	87520166101A	Kit Parafuso INOX 303/304 CRF 3/16X4.8 mm	-	2	2	
10*	87520137126A	Anel O-ring NBR 72.69X2.62 mm	-	1	-	*Para Anel Oring em quantidades maiores verificar abaixo tabela peças múltiplas
11*	87565029100A	Kit Rotor Difusor 4R3 IB, AI	Rotor Bombeador 4R3 IB, AI	**	1	*Para rotor/difusor ou rotor em quantidades maiores verificar abaixo tabela peças múltiplas **Quantidade de acordo com o número de estágios do produto
			Difusor Bombeador 4R3-4 IA-PA		1	
12*	10000006291A	Bucha Guia Mancal Superior 4R	-	1	-	*Para Bucha Guia Mancal Superior com lote de fabricação anterior a 2021 verificar o código unitário na seção Itens Diversos

Lista de Peças 4R3 IB



Item	Código do componente	Descrição	Composição do Kit	Quant. de peças utilizadas no produto	Quant. de peças contidas em cada embalagem	Observações
13	87530039100A	Kit Disco da Válvula de Retenção 4R1-5 IA-PA	Disco da Válvula de Retenção 4R1-5 IA-PA	1	1	-
			Anel O-ring NBR 20.22x3.53 mm	1	1	
14	*	Kit Eixo Bombeador 4R3-4 IB	Eixo Bombeador 4R3-4 IB	1	1	*Código do componente de acordo com o número de estágios do produto (vide tabela)
			Parafuso INOX CRF 1/4X1/4"	2	2	
			Acoplamento Bombeador 4R3 IB 23.3X41.5 mm	1	1	
			Arruela de Ajuste 13x0.3 mm 4R1/8 LT"	2	2	
			Arruela de Ajuste 13.2x0.5 mm 4R1/8 AI"	2	2	
15	87520176100A	Kit Parafuso INOX CRF 1/4X1/4"	-	2	2	-
16	87500218702A	Acoplamento Bombeador 4R3 IB 23.3X41.5 mm	-	1	-	-
17	*	Conjunto Camisa e Mancal Intermediário 4R3 IB	Camisa de Fixação 4R3 IB	**	1	*Código do componente de acordo com o número de estágios do produto (vide tabela) ** Para bombadores a partir de 21 estágios considerar 1 (uma) unidade
			Bucha Guia NBR 30X15 mm		1	
			Anel O-ring NBR 72.69X2.62 mm		1	
18*	87520309104A	Bucha Guia NBR 30X15 mm	-	1	-	*Para bucha guia em quantidades múltiplas verificar a seção Componentes e Peças
19	*	Proteção do Cabo	-	1	-	*Código do componente de acordo com o número de estágios do produto (vide tabela)

Item 8	Conjunto Camisa e Válvula 4R3-4 IB
Nº estágios	Código
5	87565241100A
7	87565243100A
9	87565245100A
11	87565247100A
13	87565249100A
15	87565251100A
17	87565253100A
19	87565255100A
21	87565207100A
23	87565208100A
25	87565209100A
27	87565210100A
29	87565211100A
31	87565212100A
33	87565213100A
34	87565213100A

Item 14	Kit Eixo Bombeador 4R3-4 IB
Nº estágios	Código
5	87530126100A
7	87530128100A
9	87530130100A
11	87530132100A
13	87530134100A
15	87530136100A
17	87530138100A
19	87530140100A
21	87530142100A
23	87530144100A
25	87530146100A
27	87530148100A
29	87530150100A
31	87530152100A
33	87530154100A
34	87530155100A

Item 17	Conjunto Camisa e Mancal Intermediário 4R3 IB
Nº estágios	Código
5	-
7	-
9	-
11	-
13	-
15	-
17	-
19	-
21	87565205100A
23	87565206100A
25	87565207100A
27	87565208100A
29	87565209100A
31	87565210100A
33	87565211100A
34	87565212100A

Lista de Peças 4R3 IB

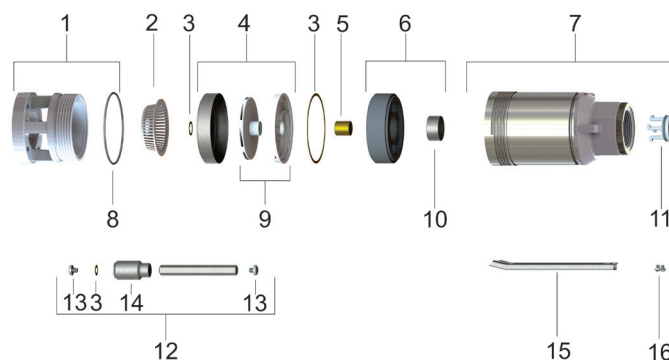


Item 19	Proteção do Cabo
Nº estágios	Código
5	87510130105A
7	87510130110A
9	87510130115A
11	87510130118A
13	87510130123A
15	87510130126A
17	87510130131A
19	87510130136A
21	87510130142A
23	87510130146A
25	87510130149A
27	87510130154A
29	87510130158A
31	87510130162A
33	87510130166A
34	87510130167A

Peças Múltiplas	
Código	Quant. de peças contidas em cada embalagem
Kit Rotor/Difusor 4R3 IB-AI	
87565029101A	10
Kit Rotor 4R3 IB-AI	
87565823100A	10
Anel Oring NBR 72.69X2.62 mm	
87565781100A	10
87565781101A	50
87565781102A	100

Peças Múltiplas		
Código	Descrição	Quant. de peças contidas em cada embalagem
Kit Arruela de Ajuste		
87565767100A	Arruela de Ajuste 4R 13.2X0.3 mm	10
87565767101A		50
87565767102A		100
87565768100A	Arruela de Ajuste 4R 13.2X0.5 mm	10
87565768101A		50
87565768102A		100
87565771100A	Arruela de Ajuste 4R 17.5X0.3 mm	10
87565771101A		50
87565771102A		100
87565772100A	Arruela de Ajuste 4R 17.5X0.5 mm	10
87565772101A		50
87565772102A		100
87565773100A	Arruela de Ajuste FCH 4R3-5 85.7X0.5 mm	10
87565773101A		50
87565773102A		100
87565774100A	Arruela de Ajuste FCH 4R3-5 85.7X0.8 mm	10
87565774101A		50
87565774102A		100
Kit Bucha Guia		
87565802100A	Bucha Guia 30X15 mm	10
87565802101A		50
87565802102A		100
87565788100A	Bucha Guia IN 30X15 mm	10
87565788101A		50
87565788102A		100

Lista de Peças 4R3R PA



Item	Código do componente	Descrição	Composição do Kit	Quant. de peças utilizadas no produto	Quant. de peças contidas em cada embalagem	Observações
1	87530036102A	Kit Corpo de Sucção 4R3-5 PA	Corpo de Sucção 4R3-5 PA	1	1	-
			Anel O-ring NBR 72.69X2.62 mm	1	1	-
2	87520597100A	Crivo Bombeador 4R1-8 PA-PB	-	1	-	-
3*	87510023100A	Kit Arruela 4R3-5	Arruela de Ajuste 4R 13.2X0.3 mm	**	2	*Para arruelas em quantidades maiores verificar abaixo tabela peças múltiplas **Quantidade de acordo com a necessidade de montagem
			Arruela de Ajuste 4R 13.2X0.5 mm		2	
			Arruela de Ajuste 4R3-5 85.7X0.5 mm		10	
			Arruela de Ajuste 4R3-5 85.7X0.8 mm		10	
			Arruela de Ajuste 4R 17.5X0.3 mm		5	
			Arruela de Ajuste 4R 17.5X0.5 mm		5	
4	87530007113A	Kit Corpo do Estágio 4R3R IA-PA	Corpo do Estágio 4R3-4	**	1	**Quantidade de acordo com o número de estágios do produto
			Rotor Bombeador 4R3R IA-PA		1	
			Difusor Bombeador R3-4 IA-PA		1	
5	87531406100A	Bucha de Desgaste 4R1-8 PA-PB 18X17 mm	-	1	-	*Para bucha de desgaste em quantidades maiores verificar abaixo tabela peças múltiplas
6	10000017579A	Kit Mancal Superior 4R3-5 PA	Mancal Superior 4R3-5 PA	1	1	*Para Mancal Superior utilizados em bombecedores com lote de fabricação de 2024
	87565733100A		Bucha Guia INBR 30X15 mm	1	1	**Para Mancal Superior utilizados em bombecedores com lote de fabricação anterior a 2024
7	*	Conjunto Camisa e Válvula 4R3-4	Camisa e Válvula 4R3-4	1	1	*Código do componente de acordo com o número de estágios do produto (vide tabela)
			Disco da Válvula de Retenção 4R1-5 IA-PA	1	1	
			Anel O-ring NBR 20.22x3.53 mm	1	1	
8*	87520137126A	Anel O-ring NBR 72.69X2.62 mm	-	1	-	*Para Anel Oring em quantidades maiores verificar abaixo tabela peças múltiplas
9*	87531441101A	Kit Difusor e Rotor 4R3R IA-PA	Rotor Bombeador 4R3R IA-PA	**	1	*Para rotor/difusor, rotor ou difusor em quantidades maiores verificar abaixo tabela peças múltiplas
			Difusor Bombeador 4R3-4 IA-PA		1	**Quantidade de acordo com o número de estágios do produto
10*	10000006291A	Bucha Guia Mancal Superior 4R	-	1	-	*Para Bucha Guia Mancal Superior com lote de fabricação anterior a 2021 verificar o código unitário na seção Itens Diversos

Lista de Peças 4R3R PA



Item	Código do componente	Descrição	Composição do Kit	Quant. de peças utilizadas no produto	Quant. de peças contidas em cada embalagem	Observações
11	87530039100A	Kit Disco da Válvula de Retenção 4R1-5 IA-PA	Disco da Válvula de Retenção 4R1-5 IA-PA	1	1	-
			Anel O-ring NBR 20.22x3.53 mm	1	1	
12	*	Kit Eixo Bombeador 4R3-4 PA	Eixo Bombeador 4R3-4 PA	1	1	*Código do componente de acordo com o número de estágios do produto (vide tabela)
			Parafuso INOX CRF 1/4X1/4"	2	2	
			Acoplamento 4R1-8 PA-PB 25.4X50 mm	1	1	
			Arruela de Ajuste 4R 13.2X0.3 mm	2	2	
			Arruela de Ajuste 4R 13.2X0.5 mm	2	2	
13	87520176100A	Kit Parafuso INOX CRF 1/4X1/4"	-	2	2	-
14	87500217701A	Acoplamento 4R1-8 PA-PB 25.4X50 mm	-	1	-	-
15	*	Proteção do Cabo	-	1	-	*Código do componente de acordo com o número de estágios do produto (vide tabela)
16	87520166101A	Kit Parafuso INOX 303/304 CRF 3/16X4.8 mm	-	2	2	-

Item 7	Conjunto Camisa e Válvula 4R3-4
Nº estágios	Código
3	87565257100A
5	87565259100A
7	87565261100A
9	87565263100A
11	87565265100A
13	87565267100A
15	87565269100A
17	87565271100A
19	87565273100A

Item 12	Kit Eixo Bombeador 4R3-4 PA
Nº estágios	Código
3	87530156100A
5	87530158100A
7	87530160100A
9	87530162100A
11	87530164100A
13	87530166100A
15	87530168100A
17	87530170100A
19	87530172100A

Item 15	Proteção do Cabo
Nº estágios	Código
3	87510129101A
5	87510129105A
7	87510129110A
9	87510129116A
11	87510129119A
13	87510129125A
15	87510129129A
17	87510129134A
19	87510129139A

Lista de Peças

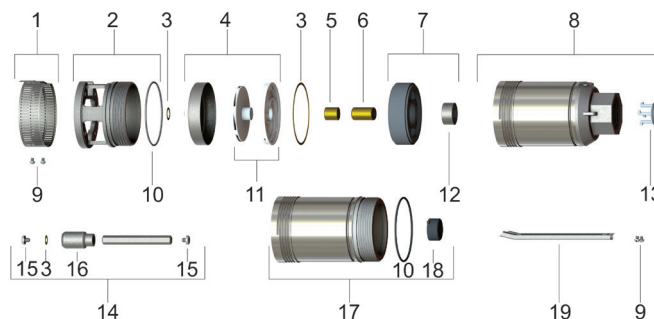
4R3R PA



Peças Múltiplas	
Código	Quant. de peças contidas em cada embalagem
Kit Rotor/Difusor 4R3R IA-PA	
87531441103A	10
87531441105A	50
87531441107A	100
87531441109A	250
Kit Difusor 4R3R IA-PA	
87565846100A	10
87565846101A	50
87565846102A	100
87565846103A	250
Kit Rotor 4R3R IA-PA	
87565819100A	10
87565820100A	50
87565821100A	100
87565822100A	250
Anel Oring NBR 72.69X2.62 mm	
87565781100A	10
87565781101A	50
87565781102A	100
Bucha de Desgaste 18X17 mm	
8752719251A	10
8752719252A	50
8752719253A	100

Peças Múltiplas		
Código	Descrição	Quant. de peças contidas em cada embalagem
Kit Arruela de Ajuste		
87565767100A		10
87565767101A	Arruela de Ajuste 4R 13.2X0.3 mm	50
87565767102A		100
87565768100A	Arruela de Ajuste 4R 13.2X0.5 mm	10
87565768101A		50
87565768102A		100
87565771100A	Arruela de Ajuste 4R 17.5X0.3 mm	10
87565771101A		50
87565771102A		100
87565772100A	Arruela de Ajuste 4R 17.5X0.5 mm	10
87565772101A		50
87565772102A		100
87565773100A	Arruela de Ajuste FCH 4R3-5 85.7X0.5 mm	10
87565773101A		50
87565773102A		100
87565774100A	Arruela de Ajuste FCH 4R3-5 85.7X0.8 mm	10
87565774101A		50
87565774102A		100
Kit Bucha Guia		
87565802100A	Bucha Guia 30X15 mm	10
87565802101A		50
87565802102A		100
87565788100A	Bucha Guia IN 30X15 mm	10
87565788101A		50
87565788102A		100

Lista de Peças 4R3R IA



Item	Código do componente	Descrição	Composição do Kit	Quant. de peças utilizadas no produto	Quant. de peças contidas em cada embalagem	Observações
1	87510046100A	Kit Crivo Bombeador 4R1-5 IA-IB	Crivo 4R1-5 IA-IB	1	1	-
			Parafuso INOX 303/304 CRF 3/16X4.8 mm	2	2	
2	87500222701A	Kit Corpo de Sucção 4R3-5 IA-IB	Corpo de Sucção 4R3-5 IA-IB	1	1	-
			Anel O-ring NBR 72.69X2.62 mm	1	1	
3*	87510023100A	Kit Arruela 4R3-5	Arruela de Ajuste 4R 13.2X0.3 mm	**	2	*Para arruelas em quantidades maiores verificar abaixo tabela peças múltiplas **Quantidade de acordo com a necessidade de montagem
			Arruela de Ajuste 4R 13.2X0.5 mm		2	
			Arruela de Ajuste 4R3-5 85.7X0.5 mm		10	
			Arruela de Ajuste 4R3-5 85.7X0.8 mm		10	
			Arruela de Ajuste 4R 17.5X0.3 mm		5	
			Arruela de Ajuste 4R 17.5X0.5 mm		5	
4	87530007113A	Kit Corpo do Estágio 4R3R IA-PA	Corpo do Estágio 4R3R IA-PA	**	1	**Quantidade de acordo com o número de estágios do produto
			Rotor Bombeador 4R3R IA-PA		1	
			Difusor Bombeador 4R3-4 IA-PA		1	
5	87531407100A	Bucha de Desgaste Inter. 4R1-5 IA-IB 18X18.5 mm	Bucha de Desgaste Inter. 4R1-5 IA-IB 18X18.5 mm	1 (2)	1	Para bombeadores a partir de 21 estágios considerar a quantidade entre parênteses
6	87531273100A	Bucha de Desgaste 4R 18X28 mm	Bucha de Desgaste 4R 18X28 mm	**	1	**Para bombeadores a partir de 21 estágios considerar 1 (uma) unidade
7	87565734100A	Kit Mancal Superior 4R3-5 IA-PA	Mancal Superior 4R3-5 IA-PA	1	1	-
			Bucha Guia INBR 30X15 mm	1	1	
8	*	Conjunto Camisa e Válvula 4R3R-IA	Camisa de Fixação 4R3R-IA	1	1	*Código do componente de acordo com o número de estágios do produto (vide tabela). Para os bombeadores a partir de 21 estágios considerar também 1 (uma) unidade do item 17
			Disco da Válvula de Retenção 4R1-5 IA-PA	1	1	
			Anel O-ring NBR 20.22x3.53 mm	1	1	
9	87520166101A	Kit Parafuso INOX 303/304 CRF 3/16X4.8 mm	-	4	2	Considerar 02 unidades para o crivo e 02 unidades para a proteção
10*	87520137126A	Anel O-ring NBR 72.69X2.62 mm	-	1 (2) **	1	*Para Anel Oring em quantidades maiores verificar abaixo tabela peças múltiplas **Para bombeadores a partir de 21 estágios considerar a quantidade entre parênteses

Lista de Peças 4R3R IA



Item	Código do componente	Descrição	Composição do Kit	Quant. de peças utilizadas no produto	Quant. de peças contidas em cada embalagem	Observações
11*	87531441101A	Kit Rotor Difusor 4R3R IA-PA	Rotor Bombeador 4R3R IA-PA	**	1	*Para rotor/difusor, rotor ou difusor em quantidades maiores verificar abaixo tabela peças múltiplas **Quantidade de acordo com o número de estágios do produto
			Difusor Bombeador 4R3-4 IA-PA		1	
12*	10000006291A	Bucha Guia Mancal Superior 4R	-	1	-	*Para Bucha Guia Mancal Superior com lote de fabricação anterior a 2021 verificar o código unitário na seção Itens Diversos
13	87530039100A	Kit Disco da Válvula de Retenção 4R1-5 IA-PA	Disco da Válvula de Retenção 4R1-5 IA-PA	1	1	-
			Anel O-ring NBR 20.22x3.53 mm	1	1	
14	*	Kit Eixo Bombeador 4R3-4IA	Eixo Bombeador 4R3-4IA	1	1	*Código do componente de acordo com o número de estágios do produto (vide tabela)
			Parafuso INOX CRF 1/4X1/4"	2	2	
			Acoplamento Bombeador 4R1-5 IA-IB 23.3X45 mm	1	1	
			Arruela de Ajuste 4R 13.2X0.3 mm	2	2	
			Arruela de Ajuste 4R 13.2X0.5 mm	2	2	
15	87520176100A	Kit Parafuso INOX CRF 1/4X1/4"	-	2	2	-
16	87500218701A	Acoplamento Bombeador 4R1-5 IA-IB 23.3X45 mm	-	1	-	-
17	*	Conjunto Camisa e Mancal Intermediário 4R3-4 IA	Camisa de Fixação 4R3-4 IA	**	1	*Código do componente de acordo com o número de estágios do produto (vide tabela) **Para os bombecedores a partir de 21 estágios considerar 1 (uma) unidade
			Bucha Guia NBR 30X15 mm		1	
			Anel O-ring NBR 72.69X2.62 mm		1	
18*	87520309104A	Bucha Guia NBR 30X15 mm	-	1	-	*Para bucha guia em quantidades maiores verificar abaixo tabela peças múltiplas
19	*	Proteção do Cabo	-	1	-	*Código do componente de acordo com o número de estágios do produto (vide tabela)

Lista de Peças

4R3R IA



Item 8	Conjunto Camisa e Válvula 4R3R-IA
Nº estágios	Código
3	87565239100A
5	87565241100A
7	87565243100A
9	87565245100A
11	87565247100A
13	87565249100A
15	87565251100A
17	87565253100A
19	87565255100A
21	87565247100A
23	87565248100A
24	87565248100A
26	87565249100A
28	87565250100A
30	87565251100A
32	87565252100A
34	87565253100A

Item 14	Eixo Bombeador 4R3-4IA
Nº estágios	Código
3	87530124100A
5	87530126100A
7	87530128100A
9	87530130100A
11	87530132100A
13	87530134100A
15	87530136100A
17	87530138100A
19	87530140100A
21	87530142100A
23	87530144100A
24	87530145100A
26	87530147100A
28	87530149100A
30	87530151100A
32	87530153100A
34	87530155100A

Item 17	Conjunto Camisa e Mancal Intermediário
Nº estágios	Código
3	-
5	-
7	-
9	-
11	-
13	-
15	-
17	-
19	-
21	87565205100A
23	87565206100A
24	87565207100A
26	87565208100A
28	87565209100A
30	87565210100A
32	87565211100A
34	87565212100A

Item 19	Proteção do Cabo
Nº estágios	Código
3	87510130101A
5	87510130105A
7	87510130110A
9	87510130115A
11	87510130118A
13	87510130123A
15	87510130126A
17	87510130131A
19	87510130136A
21	87510130142A
23	87510130146A
24	87510130147A
26	87510130152A
28	87510130156A
30	87510130160A
32	87510130165A
34	87510130167A

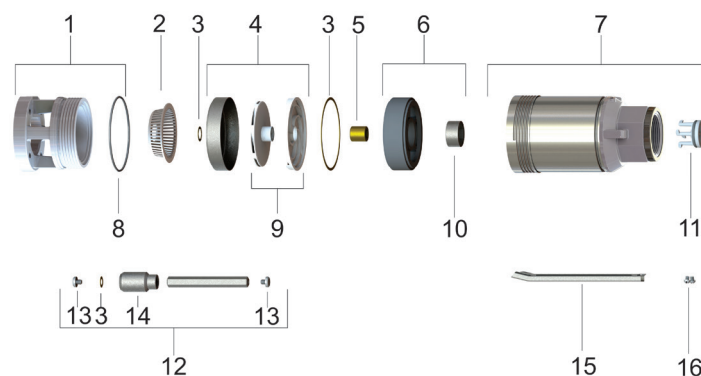
Lista de Peças 4R3R IA



Peças Múltiplas	
Código	Quant. de peças contidas em cada embalagem
Kit Rotor/Difusor4R3R IA-PA	
87531441103A	10
87531441105A	50
87531441107A	100
87531441109A	250
Kit Difusor4R3R IA-PA	
87565846100A	10
87565846101A	50
87565846102A	100
87565846103A	250
Kit Rotor 4R3R IA-PA	
87565819100A	10
87565820100A	50
87565821100A	100
87565822100A	250
Anel Oring NBR 72.69X2.62 mm	
87565781100A	10
87565781101A	50
87565781102A	100

Peças Múltiplas		
Código	Descrição	Quant. de peças contidas em cada embalagem
Kit Arruela de Ajuste		
87565767100A		10
87565767101A	Arruela de Ajuste 4R 13.2X0.3 mm	50
87565767102A		100
87565768100A		10
87565768101A	Arruela de Ajuste 4R 13.2X0.5 mm	50
87565768102A		100
87565771100A	Arruela de Ajuste 4R 17.5X0.3 mm	10
87565771101A		50
87565771102A		100
87565772100A	Arruela de Ajuste 4R 17.5X0.5 mm	10
87565772101A		50
87565772102A		100
87565773100A	Arruela de Ajuste FCH 4R3-5 85.7X0.5 mm	10
87565773101A		50
87565773102A		100
87565774100A	Arruela de Ajuste FCH 4R3-5 85.7X0.8 mm	10
87565774101A		50
87565774102A		100
Kit Bucha Guia		
87565802100A	Bucha Guia 30X15 mm	10
87565802101A		50
87565802102A		100
87565788100A	Bucha Guia IN 30X15 mm	10
87565788101A		50
87565788102A		100

Lista de Peças 4R4 PA



Item	Código do componente	Descrição	Composição do Kit	Quant. de peças utilizadas no produto	Quant. de peças contidas em cada embalagem	Observações
1	87530036102A	Kit Corpo de Sucção 4R3-5 PA	Corpo de Sucção 4R3-5 PA Anel O-ring NBR 72.69X2.62 mm	1 1	1 1	-
2	87520597100A	Crivo Bombeador 4R1-8 PA-PB	-	1	-	-
3*	87510023100A	Kit Arruela 4R3-5	Arruela de Ajuste 4R 13.2X0.3 mm Arruela de Ajuste 4R 13.2X0.5 mm Arruela de Ajuste 4R3-5 85.7X0.5 mm Arruela de Ajuste 4R3-5 85.7X0.8 mm Arruela de Ajuste 4R 17.5X0.3 mm Arruela de Ajuste 4R 17.5X0.5 mm	**	2 2 10 10 5 5	*Para arruelas em quantidades maiores verificar abaixo tabela peças múltiplas **Quantidade de acordo com a necessidade de montagem
4	87530007112A	Kit Corpo do Estágio 4R4 IA-PA	Corpo do Estágio. 4R3-4 Rotor Bombeador 4R4 PA-IA Difusor Bombeador 4R3-4 IA-PA	**	1 1 1	**Quantidade de acordo com o número de estágios do produto
5	87531406100A	Bucha de Desgaste 4R1-8 PA-PB 18X17 mm	-	1	-	*Para bucha de desgaste em quantidades maiores verificar abaixo tabela peças múltiplas
6	10000017579A 87565733100A	Kit Mancal Superior 4R3-5 PA	Mancal Superior 4R3-5 PA Bucha Guia INBR 30X15 mm Bucha Guia INBR 30X15 mm	1 1 1	1 1 1	*Para Mancal Superior utilizados em bombeadores com lote de fabricação a partir de 2024 **Para Mancal Superior utilizados em bombeadores com lote de fabricação anterior a 2024
7	*	Conjunto Camisa e Válvula 4R4 PA	Camisa de Fixação 4R4 PA Disco da Válvula de Retenção 4R1-5 IA-PA Anel O-ring NBR 20.22x3.53 mm	1 1 1	1 1 1	*Código do componente de acordo com o número de estágios do produto (vide tabela)
8*	87520137126A	Anel Oring NBR 72.69X2.62 mm	-	1	-	*Para Anel Oring em quantidades maiores verificar abaixo tabela peças múltiplas
9*	87531442100A	Kit Rotor Difusor 4R4 IA-PA	Rotor Bombeador 4R4 PA-IA Difusor Bombeador 4R3-4 IA-PA	**	1 1	*Para rotor/difusor, rotor ou difusor em quantidades maiores verificar abaixo tabela peças múltiplas **Quantidade de acordo com o número de estágios do produto
10*	10000006291A	Bucha Guia Mancal Superior 4R	-	1	-	*Para Bucha Guia Mancal Superior com lote de fabricação anterior a 2021 verificar o código unitário na seção Itens Diversos

Lista de Peças 4R4 PA



Item	Código do componente	Descrição	Composição do Kit	Quant. de peças utilizadas no produto	Quant. de peças contidas em cada embalagem	Observações
11	87530039100A	Kit Disco da Válvula de Retenção 4R1-5 IA-PA	Disco da Válvula de Retenção 4R1-5 IA-PA	1	1	*Código do componente de acordo com o número de estágios do produto (vide tabela)
			Anel O-ring NBR 20.22x3.53 mm	1	1	
12	*	Kit Eixo Bombeador 4R4	Eixo Bombeador 4R3-4 IA 1	1	1	
			Parafuso INOX CRF 1/4X1/4"	2	2	
			Acoplamento 4R1-8 PA-PB 25.4X50 mm	1	1	
			Arruela de Ajuste 4R 13.2X0.3 mm	2	2	
			Arruela de Ajuste 4R 13.2X0.5 mm	2	2	
13	87520176100A	Kit Parafuso INOX CRF 1/4X1/4"	-	2	2	-
14	87500217701A	Acoplamento 4R1-8 PA-PB 25.4X50 mm	-	1	-	-
15	*	Proteção do Cabo	-	1	-	*Código do componente de acordo com o número de estágios do produto (vide tabela)
16	87520166101A	Kit Parafuso INOX 303/304 CRF 3/16X4.8 mm	-	2	2	-

Item 7	Kit Camisa e Válvula 4R4 IA-PA
Nº estágios	Código
5	87565259100A
6	87565260100A
7	87565261100A
8	87565262100A
9	87565263100A
11	87565265100A
13	87565267100A
15	87565269100A
17	87565271100A
20	87565274100A

Item 12	Kit Eixo Bombeador 4R4
Nº estágios	Código
5	87530158100A
6	87530159100A
7	87530160100A
8	87530161100A
9	87530162100A
11	87530164100A
13	87530166100A
15	87530168100A
17	87530170100A
20	87530173100A

Item 15	Proteção do Cabo
Nº estágios	Código
5	87510129105A
6	87510129107A
7	87510129110A
8	87510129113A
9	87510129116A
11	87510129119A
13	87510129125A
15	87510129129A
17	87510129134A
20	87510129140A

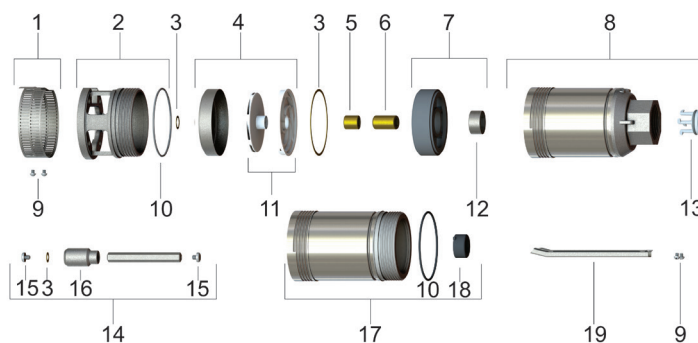
Lista de Peças 4R4 PA



Peças Múltiplas	
Código	Quant. de peças contidas em cada embalagem
Kit Rotor/Difusor 4R4 IA-PA	
87531442101A	10
87531442102A	50
87531442103A	100
87531442104A	250
Difusor 4R3-4 IA-PA	
87565846100A	10
87565846101A	50
87565846102A	100
87565846103A	250
Kit Rotor 4R4 IA-PA	
87565824100A	10
87565825100A	50
87565826100A	100
87565827100A	250
Anel Oring NBR 72.69X2.62 mm	
87565781100A	10
87565781101A	50
87565781102A	100
Bucha de Desgaste 18x17 mm	
8752719251A	10
8752719252A	50
8752719253A	100

Peças Múltiplas		
Código	Descrição	Quant. de peças contidas em cada embalagem
Kit Arruela de Ajuste		
87565767100A	Arruela de Ajuste 4R 13.2X0.3 mm	10
87565767101A		50
87565767102A		100
87565768100A	Arruela de Ajuste 4R 13.2X0.5 mm	10
87565768101A		50
87565768102A		100
87565771100A	Arruela de Ajuste 4R 17.5X0.3 mm	10
87565771101A		50
87565771102A		100
87565772100A	Arruela de Ajuste 4R 17.5X0.5 mm	10
87565772101A		50
87565772102A		100
87565773100A	Arruela de Ajuste FCH 4R3-5 85.7X0.5 mm	10
87565773101A		50
87565773102A	Arruela de Ajuste FCH 4R3-5 85.7X0.8 mm	100
87565774100A		10
87565774101A		50
87565774102A	100	
Kit Bucha Guia		
87565802100A	Bucha Guia 30X15 mm	10
87565802101A		50
87565802102A		100
87565788100A	Bucha Guia IN 30X15 mm	10
87565788101A		50
87565788102A		100

Lista de Peças 4R4 IA



Item	Código do componente	Descrição	Composição do Kit	Quant. de peças utilizadas no produto	Quant. de peças contidas em cada embalagem	Observações
1	87510046100A	Kit Crivo Bombeador 4R1-5 IA-IB	Crivo Bombeador 4R1-5 IA-IB	1	1	-
			Parafuso INOX 303/304 CRF 3/16X4.8 mm	2	2	
2	87500222701A	Kit Corpo de Sucção 4R3-5 IA-IB	Corpo de Sucção 4R3-5 IA-IB	1	1	-
			Anel O-ring NBR 72.69X2.62 mm	1	1	
3*	87510023100A	Kit Arruela 4R3-5	Arruela de Ajuste 4R 13.2X0.3 mm	**	2	*Para arruelas em quantidades maiores verificar abaixo tabela peças múltiplas **Quantidade de acordo com a necessidade de montagem
			Arruela de Ajuste 4R 13.2X0.5 mm		2	
			Arruela de Ajuste 4R3-5 85.7X0.5 mm		10	
			Arruela de Ajuste 4R3-5 85.7X0.8 mm		10	
			Arruela de Ajuste 4R 17.5X0.3 mm		5	
			Arruela de Ajuste 4R 17.5X0.5 mm		5	
4	87530007112A	Kit Corpo do Estágio 4R4 IA-PA	Corpo do Estágio 4R4 IA-PA	**	1	**Quantidade de acordo com o número de estágios do produto
			Rotor Bombeador 4R4 IA-PA		1	
			Difusor Bombeador 4R3-4 IA-PA		1	
5	87531407100A	Bucha de Desgaste Intermediária 4R5 IA-IB 18X18.5 mm	-	1 (2)	1	Para bombadores a partir de 21 estágios considerar a quantidade entre parênteses
6	87531273100A	Bucha de Desgaste 4R 18X28 mm	-	1 (2)	1	Para bombadores a partir de 21 estágios considerar a quantidade entre parênteses
7	87565734100A	Kit Mancal Superior 4R3-5 IA-PA	Mancal Superior 4R3-5 IA-PA	1	1	-
			Bucha Guia INBR 30X15 mm	1	1	
8	*	Conjunto Camisa e Válvula 4R3-4 IA	Camisa de Fixação 4R3-4 IA	1	1	*Código do componente de acordo com o número de estágios do produto (vide tabela) **Para os bombadores a partir de 21 estágios considerar também 1 (uma) unidade do item 17
			Disco da Válvula de Retençã 4R1-5 IA-PA	1	1	
			Anel O-ring NBR 20.22x3.53 mm	1	1	
9	87520166101A	Kit Parafuso INOX 303/304 CRF	-	4	2	Considerar 02 unidades para o crivo e 02 unidades para a proteção
10*	87520137126A	Anel O-ring NBR 72.69X2.62 mm	-	1	-	*Para Anel Oring em quantidades maiores verificar abaixo tabela peças múltiplas
11*	87531442100A	Kit Rotor Difusor 4R4 IA-PA	Rotor Bombeador 4R4 IA-PA	**	1	*Para rotor/difusor, rotor ou difusor em quantidades maiores verificar abaixo tabela peças múltiplas **Quantidade de acordo com o número de estágios do produto
			Difusor Bombeador 4R3-4 IA-PA		1	

Lista de Peças 4R4 IA



Item	Código do componente	Descrição	Composição do Kit	Quant. de peças utilizadas no produto	Quant. de peças contidas em cada embalagem	Observações
12*	10000006291A	Bucha Guia Mancal Superior 4R	-	1	-	*Para Bucha Guia Mancal Superior com lote de fabricação anterior a 2021 verificar o código unitário na seção Itens Diversos
13	87530039100A	Kit Disco da Válvula de Retenção 4R1-5 IA-PA	Disco da Válvula de Retenção 4R1-5 IA-PA	1	1	-
			Anel O-ring NBR 20.22x3.53 mm	1	1	
14	*	Kit Eixo Bombeador 4R3-4 IA	Eixo Bombeador 4R3-4 IA	1	1	*Código do componente de acordo com o número de estágios do produto (vide tabela)
			Parafuso INOX CRF 1/4X1/4"	2	2	
			Acoplamento 4R1-5 IA-IB 23.3X45 mm	1	1	
			Arruela de Ajuste 13x0.3 mm 4R1/8 LATAO	2	2	
			Arruela de Ajuste 13.2x0.5 mm 4R1/8 INOX	2	2	
15	87520176100A	Kit Parafuso INOX CRF 1/4X1/4"	-	2	2	-
16	87500218701A	Acoplamento 4R1-5 IA-IB 23.3X45 mm	-	1	-	-
17	*	Conjunto Camisa e Mancal Intermediário 4R3-4 IA	Camisa de Fixação 4R3-4 IA	**	1	*Código do componente de acordo com o número de estágios do produto (vide tabela) **Para os bombecedores a partir de 21 estágios considerar 1 (uma) unidade
			Bucha Guia NBR 30X15 mm		1	
			Anel O-ring NBR 72.69X2.62 mm		1	
18*	87520309104A	Bucha Guia NBR 30X15 mm	-	1	-	*Para bucha guia em quantidades múltiplas verificar a seção Componentes e Peças
19	*	Proteção do Cabo	-	1	-	*Código do componente de acordo com o número de estágios do produto (vide tabela)

Item 8	Conjunto Camisa e Válvula 4R4 IA
Nº de Estágios	Código
5	87565241100A
6	87565242100A
7	87565243100A
8	87565244100A
9	87565245100A
11	87565247100A
13	87565249100A
15	87565251100A
17	87565253100A
20	87565256100A
22	87565247100A
24	87565248100A
25	87565249100A
27	87565250100A
29	87565251100A
31	87565252100A
34	87565253100A

Item 14	Kit Eixo Bombeador 4R4 IA
Nº de Estágios	Código
5	87530126100A
6	87530127100A
7	87530128100A
8	87530129100A
9	87530130100A
11	87530132100A
13	87530134100A
15	87530136100A
17	87530138100A
20	87530141100A
22	87530143100A
24	87530145100A
25	87530146100A
27	87530148100A
29	87530150100A
31	87530152100A
34	87530155100A

Item 17	Conjunto Camisa e Mancal Intermediário 4R4 IA
Nº de Estágios	Código
5	-
6	-
7	-
8	-
9	-
11	-
13	-
15	-
17	-
20	-
22	87565206100A
24	87565207100A
25	87565207100A
27	87565208100A
29	87565209100A
31	87565210100A
34	87565212100A

Item 19	Proteção do Cabo
Nº de Estágios	Código
5	87510130105A
6	87510130107A
7	87510130110A
8	87510130112A
9	87510130115A
11	87510130118A
13	87510130123A
15	87510130126A
17	87510130131A
20	87510130137A
22	87510130144A
24	87510130147A
25	87510130149A
27	87510130154A
29	87510130158A
31	87510130162A
34	87510130167A

Lista de Peças

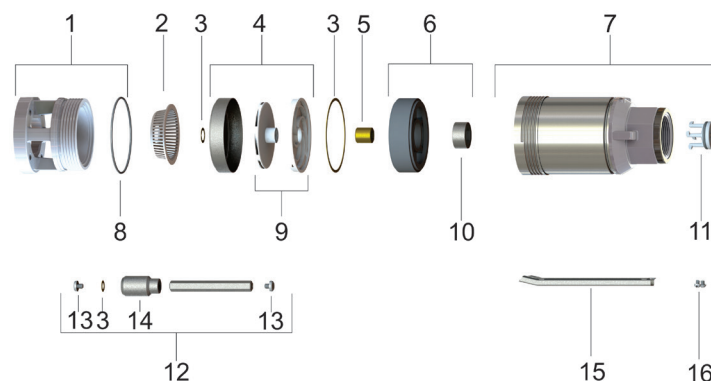
4R4 IA



Peças Múltiplas	
Código	Quant. de peças contidas em cada embalagem
Kit Rotor/Difusor 4R4 IA-PA	
87531442101A	10
87531442102A	50
87531442103A	100
87531442104A	250
Difusor 4R3-4 IA-PA	
87565846100A	10
87565846101A	50
87565846102A	100
87565846103A	250
Kit Rotor 4R4 IA-PA	
87565824100A	10
87565825100A	50
87565826100A	100
87565827100A	250
Anel Oring NBR 72.69X2.62 mm	
87565781100A	10
87565781101A	50
87565781102A	100

Peças Múltiplas		
Código	Descrição	Quant. de peças contidas em cada embalagem
Kit Arruela de Ajuste		
87565767100A	Arruela de Ajuste 4R 13.2X0.3 mm	10
87565767101A		50
87565767102A		100
87565768100A	Arruela de Ajuste 4R 13.2X0.5 mm	10
87565768101A		50
87565768102A		100
87565771100A	Arruela de Ajuste 4R 17.5X0.3 mm	10
87565771101A		50
87565771102A		100
87565772100A	Arruela de Ajuste 4R 17.5X0.5 mm	10
87565772101A		50
87565772102A		100
87565773100A	Arruela de Ajuste FCH 4R3-5 85.7X0.5 mm	10
87565773101A		50
87565773102A		100
87565774100A	Arruela de Ajuste FCH 4R3-5 85.7X0.8 mm	10
87565774101A		50
87565774102A		100
Kit Bucha Guia		
87565802100A	Bucha Guia 30X15 mm	10
87565802101A		50
87565802102A		100
87565788100A	Bucha Guia IN 30X15 mm	10
87565788101A		50
87565788102A		100

Lista de Peças 4R5 PA



Item	Código do Componente	Descrição	Composição do Kit	Quant. de peças utilizadas no produto	Quant. de peças contidas em cada embalagem	Observações
1	87530036102A	Kit Corpo de Sucção	Corpo de Sucção 4R3-5 PA	1	1	-
			Anel O-ring NBR 72.69X2.62 mm	1	1	
2	87520597100A	Crivo Bombeador 4R1-8 PA-PB	-	1	-	-
3*	87510023100A	Kit Arruela 4R3-5	Arruela de Ajuste 4R 13.2X0.3 mm	**	2	*Para arruelas em quantidades maiores verificar abaixo tabela peças múltiplas **Quantidade de acordo com a necessidade de montagem
			Arruela de Ajuste 4R 13.2X0.5 mm		2	
			Arruela de Ajuste 4R3-5 85.7X0.5 mm		10	
			Arruela de Ajuste 4R3-5 85.7X0.8 mm		10	
			Arruela de Ajuste 4R 17.5X0.3 mm		5	
			Arruela de Ajuste 4R 17.5X0.5 mm		5	
4	87530009100A	Kit Corpo do Estágio 4R5 IA-PA	Corpo do Estágio 4R5 IA-PA	**	1	**Quantidade de acordo com o número de estágios do produto.
			Rotor Bombeador 4R5 IA-PA		1	
			Difusor Bombeador 4R5 IA-PA		1	
5	87531406100A	Bucha de Desgaste 4R1-8 PA-PB 18X17 mm	-	1	-	*Para bucha de desgaste em quantidades maiores verificar abaixo tabela peças múltiplas
6	10000017579A	Kit Mancal Superior 4R3-5 PA	Mancal Superior 4R3-5 PA	1	1	*Para Mancal Superior utilizados em bombecedores com lote de fabricação a partir de 2024
	87565733100A		Bucha Guia INBR 30X15 mm	1	1	**Para Mancal Superior utilizados em bombecedores com lote de fabricação anterior a 2024
7	*	Conjunto Camisa e Válvula 4R5 PA	Camisa de Fixação 4R5IA	1	1	*Código do componente de acordo com o número de estágios do produto (vide tabela)
			Disco da Válvula de Retenção 4R1-5 IA-PA	1	1	
			Anel O-ring NBR 20.22x3.53 mm	1	1	
8*	87520137126A	Anel O-ring NBR 72.69X2.62 mm	-	1	-	*Para Anel Oring em quantidades maiores verificar abaixo tabela peças múltiplas
9*	87531436100A	Kit Rotor Bombeador 4R5 IA-PA	Rotor Bombeador 4R5 IA-PA	**	1	*Para rotor/difusor, rotor ou difusor em quantidades maiores verificar abaixo tabela peças múltiplas **Quantidade de acordo com o número de estágios do produto
			Difusor Bombeador 4R5 IA-PA		1	
10*	10000006291A	Bucha Guia Mancal Superior 4R	-	1	-	*Para Bucha Guia em quantidades maiores verificar abaixo tabela peças múltiplas *Para Bucha Guia Mancal Superior com lote de fabricação anterior a 2021 verificar o código unitário na seção Itens Diversos

Lista de Peças

4R5 PA



Item	Código do Componente	Descrição	Composição do Kit	Quant. de peças utilizadas no produto	Quant. de peças contidas em cada embalagem	Observações
11	87530039100A	Kit Disco Válvula de Retenção 4R1-5 IA-PA	Disco Válvula de Retenção 4R1-5 IA-PA	1	1	-
			Anel O-ring NBR 20.22x3.53 mm	1	1	
12	*	Kit Eixo Bombeador 4R5 PA	Eixo Bombeador 4R5 PA	1	1	*Código do componente de acordo com o número de estágios do produto (vide tabela)
			Parafuso INOX CRF 1/4X1/4"	2	2	
			Acoplamento Bombeador 4R1-8 PA-PB 25.4X50 mm	1	1	
			Arruela de Ajuste 4R 13.2X0.3 mm	2	2	
			Arruela de Ajuste 4R 13.2X0.5 mm	2	2	
13	87520176100A	Kit Parafuso INOX CRF 1/4X1/4"	-	2	2	-
14	87500217701A	Acoplamento Bombeador 4R1-8 PA-PB 25.4X50 mm	-	1	-	-
15	*	Proteção do cabo	-	1	-	*Código do componente de acordo com o número de estágios do produto (vide tabela)
16	87520166101A	Kit Parafuso INOX 303/304 CRF 3/16X4.8 mm	-	4	2	-

Item 7	Conjunto Camisa e Válvula 4R5 PA
Nº Estágios	Código
3	87565294100A
4	87565295100A
6	87565297100A
7	87565298100A
9	87565300100A
10	87565283100A
12	87565303100A
14	87565305100A
15	87565306100A
17	87565308100A
18	87565406100A

Item 12	Kit Eixo Bombeador 4R5 PA
Nº Estágios	Código
3	87530210100A
4	87530211100A
6	87530213100A
7	87530214100A
9	87530215100A
10	87530216100A
12	87530218100A
14	87530220100A
15	87530221100A
17	87530223100A
18	87530224100A

Item 15	Proteção do cabo
Nº Estágios	Código
3	87510129102A
4	87510129105A
6	87510129112A
7	87510129115A
9	87510129120A
10	87510129123A
12	87510129130A
14	87510129136A
15	87510129139A
17	87510129142A
18	87510129143A

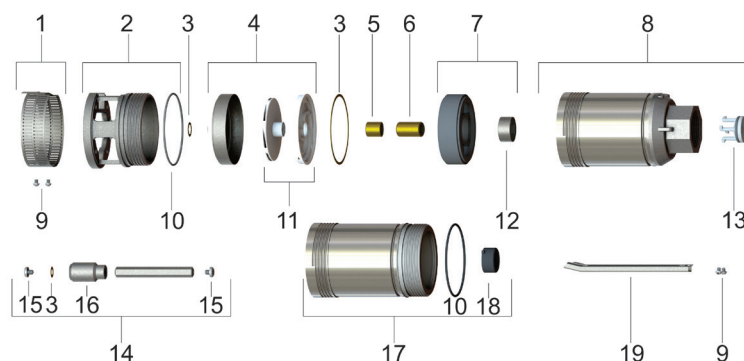
Lista de Peças 4R5 PA



Peças Múltiplas	
Código	Quant. de peças contidas em cada embalagem
Kit Rotor/Difusor 4R5 IA-PA	
87531436101A	10
87531436102A	50
87531436103A	100
87531436104A	250
Difusor 4R5 IA-PA	
87565847100A	10
87565847101A	50
87565847102A	100
87565847103A	250
Kit Rotor 4R5 IA-PA	
87565828100A	10
87565829100A	50
87565830100A	100
87565831100A	250
Anel Oring NBR 72.69X2.62 mm	
87565781100A	10
87565781101A	50
87565781102A	100
Bucha de Desgaste 18x17 mm	
8752719251A	10
8752719252A	50
8752719253A	100

Peças Múltiplas		
Código	Descrição	Quant. de peças contidas em cada embalagem
Kit Arruela de Ajuste		
87565767100A	Arruela de Ajuste 4R 13.2X0.3 mm	10
87565767101A		50
87565767102A		100
87565768100A	Arruela de Ajuste 4R 13.2X0.5 mm	10
87565768101A		50
87565768102A		100
87565771100A	Arruela de Ajuste 4R 17.5X0.3 mm	10
87565771101A		50
87565771102A		100
87565772100A	Arruela de Ajuste 4R 17.5X0.5 mm	10
87565772101A		50
87565772102A		100
87565773100A	Arruela de Ajuste FCH 4R3-5 85.7X0.5 mm	10
87565773101A		50
87565773102A		100
87565774100A	Arruela de Ajuste FCH 4R3-5 85.7X0.8 mm	10
87565774101A		50
87565774102A		100
Kit Bucha Guia		
87565802100A	Bucha Guia 30X15 mm	10
87565802101A		50
87565802102A		100
87565788100A	Bucha Guia IN 30X15 mm	10
87565788101A		50
87565788102A		100

Lista de Peças 4R5 IA



Item	Código do componente	Descrição	Composição do Kit	Quant. de peças utilizadas no produto	Quant. de peças contidas em cada embalagem	Observações
1	87510046100A	Kit Crivo Bombeador 4R1-5 IA-IB	Crivo Bombeador 4R1-5 IA-IB	1	1	-
			Parafuso INOX 303/304 CRF 3/16X4.8 mm	2	2	
2	87500222701A	Kit Corpo de Sucção 4R3-5 IA-IB	Corpo Sucção 4R3-5 IA-IB	1	1	-
			Anel O-ring NBR 72.69X2.62 mm	1	1	
3*	87510023100A	Kit Arruela 4R3-5	Arruela de Ajuste 4R 13.2X0.3 mm	**	2	*Para arruelas em quantidades maiores verificar abaixo tabela peças múltiplas **Quantidade de acordo com a necessidade de montagem
			Arruela de Ajuste 4R 13.2X0.5 mm		2	
			Arruela de Ajuste 4R3-5 85.7X0.5 mm		10	
			Arruela de Ajuste 4R3-5 85.7X0.8 mm		10	
			Arruela de Ajuste 4R 17.5X0.3 mm		5	
			Arruela de Ajuste 4R 17.5X0.5 mm		5	
4	87530009100A	Kit Corpo do Estágio 4R5 IA-PA	Corpo do Estágio 4R5 IA-PA	**	1	**Quantidade de acordo com o número de estágios do produto
			Rotor Bombeador 4R5 IA-PA	1		
			Difusor Bombeador 4R5 IA-PA	1		
5	87531407100A	Bucha de Desgaste Inter. 4R5 IA-IB 18X18.5 mm	-	1 (2)	1	Para os bombadores a partir de 19 estágios considerar a quantidade entre parenteses
6	87531273100A	Bucha Desgaste Bombeador 4R	-	**	1	**Para os bombadores a partir de 19 estágios considerar 1 (uma) unidade
7	87565734100A	Kit Mancal Superior 4R3-5 IA-PA	Mancal Superior 4R3-5 IA-PA	1	1	-
			Bucha Guia INBR 30X15 mm	1	1	
8	*	Conjunto Camisa e Válvula 4R5-IA	Camisa de Fixação 4R5IA	**	1	*Código do componente de acordo com o número de estágios do produto (vide tabela) **Para os bombadores a partir de 19 estágios considerar também 1 (uma) unidade do item 17
			Disco da Válvula de Retenção 4R1-5 IA-PA		1	
			Anel O-ring NBR 20.22x3.53 mm		1	
9	87520166101A	Kit Parafuso INOX 303/304	-	2	2	Considerar 02 unidades para o crivo e 02 unidades para a proteção
10*	87520137126A	Anel O-ring NBR 72.69X2.62 mm	-	1 (2) **	1	*Para Anel O-ring em quantidades maiores verificar abaixo tabela peças múltiplas **Para os bombadores a partir de 19 estágios considerar a quantidade entre parênteses
11*	87531436100A	Kit Rotor Difusor 4R5 IA-PA	Rotor Bombeador 4R5 IA-PA	**	1	*Para rotor/difusor, rotor ou difusor em quantidades maiores verificar abaixo tabela peças múltiplas **Quantidade de acordo com o número de estágios do produto
			Difusor Bombeador 4R5 IA-PA		1	

Lista de Peças 4R5 IA



Item	Código do componente	Descrição	Composição do Kit	Quant. de peças utilizadas no produto	Quant. de peças contidas em cada embalagem	Observações
12*	10000006291A	Bucha Guia Mancal Superior 4R	-	1	-	* Para Bucha Guia em quantidades maiores verificar abaixo tabela peças múltiplas *Para Bucha Guia Mancal Superior com lote de fabricação anterior a 2021 verificar o código unitário na seção Itens Diversos
13	87530039100A	Kit Disco da Válvula de Retenção 4R1-5 IA-PA	Disco da Válvula de Retenção 4R1-5 IA-PA Anel O-ring NBR 20.22x3.53 mm	1 1	1 1	-
14	*	Kit Eixo Bombeador 4R5 IA	Eixo Bombeador 4R5 IA Parafuso INOX CRF 1/4X1/4" Acoplamento Bombeador 4R1-5 IA-IB 23.3X45 mm Arruela de Ajuste 4R 13.2X0.3 mm Arruela de Ajuste 4R 13.2X0.5 mm	1 2 1 1 1	1 2 1 1 1	*Código do componente de acordo com o número de estágios do produto (vide tabela)
15	87520176100A	Kit Parafuso INOX CRF	-	2	2	-
16	87500218701A	Acoplamento Bombeador 4R1-5 IA-IB 23.3X45 mm	-	1	-	-
17	*	Conjunto Camisa e Mancal Intermediário 4R5IA	Camisa de Fixação 4R5IA Anel O-ring NBR 72.69X2.62 mm Bucha Guia 30 X 15 mm 182/NBR	** 1	1 1 1	*Código do componente de acordo com o número de estágios do produto (vide tabela) **Para os bombecedores a partir de 19 estágios considerar 1 (uma) unidade
18*	87520309104A	Bucha Guia 30 X 15 mm 182/NBR	-	1	-	*Para bucha guia em quantidades múltiplas verificar a seção Componentes e Peças
19	*	Proteção do Cabo	-	1	-	*Código do componente de acordo com o número de estágios do produto (vide tabela)

Item 8	Conjunto Camisa e Válvula 4R5-IA
Nº Estágios	Código
3	87565276100A
4	87565277100A
6	87565279100A
7	87565280100A
9	87565282100A
10	87565686100A
12	87565285100A
14	87565287100A
15	87565491100A
17	87565289100A
18	87565290100A
20	87565686100A
22	87565284100A
24	87565285100A
26	87565286100A
27	87565287100A
29	87565491100A
30	87565491100A
32	87565288100A
34	87565289100A

Item 14	Kit Eixo Bombeador 4R5-IA
Nº Estágios	Código
3	87530176100A
4	87530177100A
6	87530179100A
7	87530180100A
9	87530182100A
10	87530183100A
12	87530185100A
14	87530187100A
15	87530188100A
17	87530190100A
18	87530191100A
20	87530193100A
22	87530195100A
24	87530197100A
26	87530199100A
27	87530200100A
29	87530202100A
30	87530203100A
32	87530205100A
34	87530207100A

Item 17	Conjunto Camisa e Mancal Intermediário
Nº Estágios	Código
3	-
4	-
6	-
7	-
9	-
10	-
12	-
14	-
15	-
17	-
18	-
20	87565214100A
22	87565215100A
24	87565216100A
26	87565217100A
27	87565217100A
29	87565218100A
30	87565219100A
32	87565220100A
34	87565221100A

Item 19	Proteção do Cabo
Nº Estágios	Código
3	87510130100A
4	87510130105A
6	87510130111A
7	87510130114A
9	87510130119A
10	87510130121A
12	87510130126A
14	87510130132A
15	87510130135A
17	87510130138A
18	87510130140A
20	87510130150A
22	87510130156A
24	87510130161A
26	87510130166A
27	87510130168A
29	87510130170A
30	87510130171A
32	87510130173A
34	87510130175A

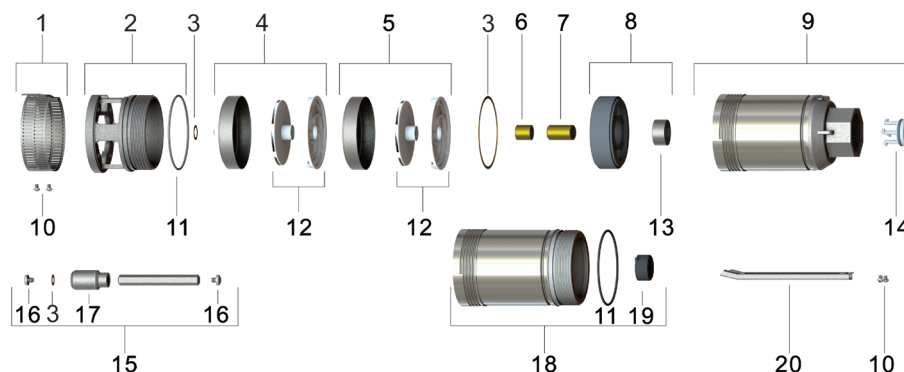
Lista de Peças 4R5 IA



Peças Múltiplas	
Código	Quant. de peças contidas em cada embalagem
Kit Rotor/Difusor 4R5 IA-PA	
87531436101A	10
87531436102A	50
87531436103A	100
87531436104A	250
Difusor 4R5 IA-PA	
87565847100A	10
87565847101A	50
87565847102A	100
87565847103A	250
Kit Rotor 4R5 IA-PA	
87565828100A	10
87565829100A	50
87565830100A	100
87565831100A	250
Anel Oring NBR 72.69X2.62 mm	
87565781100A	10
87565781101A	50
87565781102A	100

Peças Múltiplas		
Código	Descrição	Quant. de peças contidas em cada embalagem
Kit Arruela de Ajuste		
87565767100A	Arruela de Ajuste 4R 13.2X0.3 mm	10
87565767101A		50
87565767102A		100
87565768100A	Arruela de Ajuste 4R 13.2X0.5 mm	10
87565768101A		50
87565768102A		100
87565771100A	Arruela de Ajuste 4R 17.5X0.3 mm	10
87565771101A		50
87565771102A		100
87565772100A	Arruela de Ajuste 4R 17.5X0.5 mm	10
87565772101A		50
87565772102A		100
87565773100A	Arruela de Ajuste FCH 4R3-5 85.7X0.5 mm	10
87565773101A		50
87565773102A		100
87565774100A	Arruela de Ajuste FCH 4R3-5 85.7X0.8 mm	10
87565774101A		50
87565774102A		100
Kit Bucha Guia		
87565802100A	Bucha Guia 30X15 mm	10
87565802101A		50
87565802102A		100
87565788100A	Bucha Guia IN 30X15 mm	10
87565788101A		50
87565788102A		100

Lista de Peças 4R5 IB



Item	Código do componente	Descrição	Composição do Kit	Quant. de peças utilizadas no produto	Quant. de peças contidas em cada embalagem	Observações
1	87510046100A	Kit Crivo Bombeador 4R1-5 IA-IB	Crivo Bombeador 4R1-5 IA-IB	1	1	-
			Parafuso INOX 303/304 CRF 3/16X4.8 mm	2	2	
2	87500222701A	Kit Corpo de Sucção 4R3-5 IA-IB	Corpo de Sucção 4R3-5 IA-IB	1	1	-
			Anel O-ring NBR 72.69X2.62 mm	1	1	
3*	87510023100A	Kit Arruela 4R3-5	Arruela de Ajuste 4R 13.2X0.3 mm	**	2	*Para arruelas em quantidades maiores verificar abaixo tabela peças múltiplas **Quantidade de acordo com a necessidade de montagem
			Arruela de Ajuste 4R 13.2X0.5 mm		2	
			Arruela de Ajuste 4R3-5 85.7X0.5 mm		10	
			Arruela de Ajuste 4R3-5 85.7X0.8 mm		10	
			Arruela de Ajuste 4R 17.5X0.3 mm		5	
			Arruela de Ajuste 4R 17.5X0.5 mm		5	
4	87565001100A	Kit Corpo do Estágio 4R5 IB Celeron	Corpo do Estágio 4R5 IB Celeron	1	1	Componente utilizado no primeiro corpo de estágio do Bombeador 4R5 IB, INOX
			Rotor Bombeador 4R5 IB, INOX		1	
			Difusor Bombeador 4R5IB		1	
5	87530009111A	Kit Corpo do Estágio 4R5 IB	Corpo do Estágio 4R5 IB	**	1	**Quantidade de acordo com o número de estágios do produto - 1 (uma) unidade
			Rotor Bombeador 4R5 IB, INOX		1	
			Difusor Bombeador 4R5IB		1	
6	87531407100A	Bucha de Desgaste 4R5 IA-IB 18X18.5 mm	-	1 (2)	1	Para bombeadores a partir de 19 estágios considerar a quantidade entre parênteses
7	87531273100A	Bucha de Desgaste 4R 18x28 mm	-	**	1	**Para bombeadores a partir de 19 estágios considerar 1 (uma) unidade
8	87565734100A	Kit Mancal Superior 4R3-5 IA-PA	Mancal Superior 4R3-5 IA-PA	1	1	-
			Bucha Guia INBR 30X15 mm	1	1	
9	*	Conjunto Camisa e Válvula 4R5-IA	Camisa de Fixação 4R5IA	1	1	*Código do componente de acordo com o número de estágios do produto (vide tabela)
			Disco da Válvula de Retenção 4R1-5 IA-PA	1	1	
			Anel O-ring NBR 20.22x3.53 mm	1	1	
10	87520166101A	Kit Parafuso INOX 303/304 CRF 3/16X4.8 mm	Parafuso INOX 303/304 CRF 3/16X4.8 mm	4	2	Considerar 02 unidades para o crivo e 02 unidades para a proteção
11*	87520137126A	Anel O-ring NBR 72.69X2.62 mm	Anel O-ring NBR 72.69X2.62 mm	1 (2) **	1	*Para Anel Oring em quantidades maiores verificar abaixo tabela peças múltiplas **Para bombeadores a partir de 19 estágios considerar a quantidade entre parênteses
12*	87565030100A	Kit Rotor Difusor 4R5 IB, INOX	Rotor Bombeador 4R5 IB, INOX	**	1	*Para rotor/difusor ou rotor em quantidades maiores verificar abaixo tabela peças múltiplas **Quantidade de acordo com o número de estágios do produto
			Difusor Bombeador 4R5IB		1	

Lista de Peças 4R5 IB



Item	Código do componente	Descrição	Composição do Kit	Quant. de peças utilizadas no produto	Quant. de peças contidas em cada embalagem	Observações
13*	10000006291A	Bucha Guia Mancal Superior 4R	-	1	-	*Para Bucha Guia em quantidades maiores verificar abaixo tabela peças múltiplas **Para Bucha Guia Mancal Superior com lote de fabricação anterior a 2021 verificar o código unitário na seção Itens Diversos
14	87530039100A	Kit Disco da Válvula de Retenção 4R1-5 IA-PA	Disco da Válvula de Retenção 4R1-5 IA-PA Anel O-ring NBR 20.22x3.53 mm	1 1	1 1	-
15	*	Kit Eixo Bombeador 4R5 IA-IB	Eixo Bombeador 4R5 IA-IB Parafuso INOX CRF 1/4X1/4" Acoplamento Bombeador 4R3 IB 23.3X41.5 mm Arruela de Ajuste 13x0.3 mm 4R1/8 LATÃO Arruela de Ajuste 13.2x0.5 mm 4R1/8 INOX	1 2 1 2 2	1 2 1 2 2	*Código do componente de acordo com o número de estágios do produto (vide tabela)
16	87520176100A	Kit Parafuso INOX CRF 1/4X1/4"	-	2	2	-
17	87500218701A	Acoplamento Bombeador 4R1-5 IA-IB 23.3X45 mm	-	1	-	-
18	*	Conjunto Camisa e Mancal Intermediário 4R5-IA	Camisa de Fixação 4R3 IB Anel O-ring NBR 72.69X2.62 mm Bucha Guia 30 X 15 mm 182/NBR	**	1 1 1	*Código do componente de acordo com o número de estágios do produto (vide tabela) **Para bombeadores a partir de 19 estágios considerar 1 (uma) unidade
19*	87520309104A	Bucha Guia 30 X 15 mm 182/NBR	-	1	-	*Para Bucha Guia em quantidades maiores verificar abaixo tabela peças múltiplas
20	*	Proteção do Cabo	-	1	-	*Código do componente de acordo com o número de estágios do produto (vide tabela)

Lista de Peças

4R5 IB



Item 20	Proteção do Cabo
Nº estágios	Código
2	87510130100A
3	87510130102A
4	87510130105A
6	87510130111A
7	87510130114A
8	87510130116A
9	87510130119A
10	87510130121A
11	87510130124A
12	87510130126A
13	87510130129A
14	87510130132A
15	87510130135A
17	87510130138A
18	87510130140A
20	87510130150A
22	87510130156A
24	87510130161A
26	87510130166A
27	87510130168A
29	87510130170A
30	87510130171A
31	87510130172A
32	87510130173A
34	87510130175A

Item 15	Kit Eixo Bombeador 4R5 IA-IB
Nº estágios	Código
2	87530175100A
3	87530176100A
4	87530177100A
6	87530179100A
7	87530180100A
8	87530181100A
9	87530182100A
10	87530183100A
11	87530184100A
12	87530185100A
13	87530186100A
14	87530187100A
15	87530188100A
17	87530190100A
18	87530191100A
20	87530193100A
22	87530195100A
24	87530197100A
26	87530199100A
27	87530200100A
29	87530202100A
30	87530203100A
31	87530204100A
32	87530205100A
34	87530207100A

Item 18	Conjunto Camisa e Mancal Intermediário 4R3 IB
Nº estágios	Código
2	-
3	-
4	-
6	-
7	-
8	-
9	-
10	-
11	-
12	-
13	-
14	-
15	-
17	-
18	-
20	87565214100A
22	87565215100A
24	87565216100A
26	87565217100A
27	87565217100A
29	87565218100A
30	87565219100A
31	87565219100A
32	87565220100A
34	87565221100A

Item 9	Conjunto Camisa e Válvula 4R5 IA
Nº estágios	Código
2	87565275100A
3	87565276100A
4	87565277100A
6	87565279100A
7	87565280100A
8	87565281100A
9	87565282100A
10	87565686100A
11	87565284100A
12	87565285100A
13	87565286100A
14	87565287100A
15	87565491100A
17	87565289100A
18	87565290100A
20	87565686100A
22	87565284100A
24	87565285100A
26	87565286100A
27	87565287100A
29	87565491100A
30	87565491100A
31	87565288100A
32	87565288100A
34	87565289100A

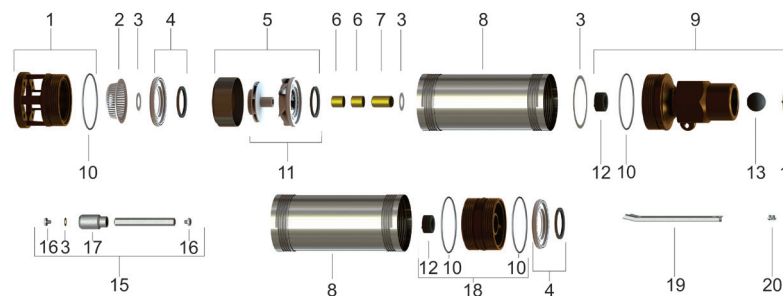
Lista de Peças 4R5 IB



Peças Múltiplas	
Código	Quant. de peças contidas em cada embalagem
Kit Rotor/Difusor 4R5 IB-AI	
87565030101A	10
Kit Rotor 4R5 IB-AI	
87565832100A	10
Anel Oring NBR 72.69X2.62 mm	
87565781100A	10
87565781101A	50
87565781102A	100

Peças Múltiplas		
Código	Descrição	Quant. de peças contidas em cada embalagem
Kit Arruela de Ajuste		
87565767100A		10
87565767101A	Arruela de Ajuste 4R 13.2X0.3 mm	50
87565767102A		100
87565768100A		10
87565768101A	Arruela de Ajuste 4R 13.2X0.5 mm	50
87565768102A		100
87565771100A		10
87565771101A	Arruela de Ajuste 4R 17.5X0.3 mm	50
87565771102A		100
87565772100A		10
87565772101A	Arruela de Ajuste 4R 17.5X0.5 mm	50
87565772102A		100
87565773100A		10
87565773101A	Arruela de Ajuste FCH 4R3-5 85.7X0.5 mm	50
87565773102A		100
87565774100A		10
87565774101A	Arruela de Ajuste FCH 4R3-5 85.7X0.8 mm	50
87565774102A		100
Kit Bucha Guia		
87565802100A		10
87565802101A	Bucha Guia 30X15 mm	50
87565802102A		100
87565788100A		10
87565788101A	Bucha Guia IN 30X15 mm	50
87565788102A		100
87565801100A		10
87565801101A	Bucha Guia NBR 22.5X9.2 mm	50
87565801102A		100

Lista de Peças 4R6 PB



Item	Código do produto	Descrição	Composição do Kit	Quant. de peças utilizadas no produto	Quant. de peças contidas em cada embalagem	Observações
1	87500040301A	Kit Corpo de Sucção 4R6-8 PB	Corpo de Sucção 4R6-8 PB	1	1	-
			Anel O-ring NBR 72.69x2.62 mm	1	1	-
2	87520597100A	Crivo Bombeador 4R1-8 PA-PB	Crivo Bombeador 4R1-8 PA-PB	1	-	-
3*	87510102100A	Kit Arruela 4R6-8	Arruela de Ajuste 4R 13.2X0.3 mm	**	2	*Para arruelas em quantidades maiores verificar abaixo tabela peças múltiplas **Quantidade de acordo com a necessidade de montagem
			Arruela de Ajuste 4R 13.2X0.5 mm		2	
			Arruela de Ajuste 84X0.5 mm		10	
			Arruela de Ajuste 84X0.8 mm		10	
			Arruela de Ajuste 4R 17.5X0.3 mm		5	
			Arruela de Ajuste 4R 17.5X0.5 mm		5	
4	87565515100A	Kit Tampa do Difusor 4R6-8 PB	Tampa do Difusor 4R6-8 PB	1**	1	**Para bombadores a partir de 15 estágios considerar 2 unidades
			Bucha Guia	1**	1	
5	87530008100A	Kit Corpo do Estágio 4R6 PB	Corpo do Estágio 4R6 PB	**	1	**Quantidade de acordo com o número de estágios do produto
			Rotor Bombeador 4R6 PB		1	
			Difusor Bombeador 4R6-8 PB		1	
			Bucha Guia		1	
6	87531406100A	Bucha de Desgaste Bombeador 4R1-8 PA-PB 18X17 mm	-	**	1	**Para bombadores a partir de 15 estágios considerar 2 (duas) unidades
7	87531273100A	Bucha de Desgaste Bombeador 4R 18x28 mm	-	**	1(2)	**Para bombadores a partir de 15 estágios considerar 2 (duas) unidades
8	*	Camisa de Fixação 4R6-8 PB	Camisa de Fixação 4R6-8 PB	**	1	*Código do componente de acordo com o número de estágios do produto (vide tabela) **Para bombadores a partir de 15 estágios considerar 2 unidades
9	87565454100A	Kit Corpo da Válvula de Retenção 4R6-8	Corpo da Válvula de Retenção 4R6-8	1	1	-
			Anel O-ring NBR 72.69X2.62 mm	1	1	
			Bucha Guia NBR 30X15 mm	1	1	
			Esfera Válvula Retenção 4R6-8 PB ANBR	1	1	
			Limitador Esfera Válvula Retenção 4R6-8	1	1	

Lista de Peças 4R6 PB



Item	Código do produto	Descrição	Composição do Kit	Quant. de peças utilizadas no produto	Quant. de peças contidas em cada embalagem	Observações
10*	87520137126A	Anel O-ring NBR 72.69X2.62 mm	Anel O-ring NBR 72.69X2.62 mm	2 (4)**	1	*Para Anel Oring em quantidades maiores verificar abaixo tabela peças múltiplas **Para bombadores a partir de 15 estágios considerar a quantidade entre parênteses
11*	87531437100A	Kit Rotor Difusor 4R6 PB	Rotor Bombeador 4R6 PB	**	1	*Para rotores e difusores em quantidades múltiplas verificar a seção Componentes e Peças **Quantidade de acordo com o número de estágios do produto
			Difusor Bombeador 4R6-8 PB		1	
			Bucha Guia		1	
12*	87520309104A	Bucha Guia NBR 30X15 mm	-	1	-	*Para Bucha Guia em quantidades maiores verificar abaixo tabela peças múltiplas
13	87531372100A	Esfera da Válvula de Retenção 4R6-8 PB ANBR	-	1	-	-
14	87500000801A	Limitador da Esfera da Válvula de Retenção 4R6-8	-	1	-	-
15	*	Kit Eixo Bombeador 4R6-8 PB	Eixo Bombeador 4R6-8 PB	1	1	*Código do componente de acordo com o número de estágios do produto (vide tabela)
			Parafuso INOX CRF 1/4x1/4"	2	2	
			Acoplamento Bombeador 4R1-8 PA-PB 25.4X50 mm	1	1	
			Arruela de Ajuste 4R 13.2X0.3 mm	2	2	
			Arruela de Ajuste 4R 13.2X0.5 mm	2	2	
16	87520176100A	Kit Parafuso INOX CRF 1/4x1/4"	-	2	2	-
17	87500217701A	Acoplamento Bombeador 4R1-8 PA-PB 25.4X50 mm	-	1	-	-
18	87565728100A	Kit Mancal Intermediário 4R6-8 PB	Mancal Intermediário 4R6-8 PB	**	1	**Para bombadores a partir de 15 estágios considerar 1 (uma) unidade
			Anel O-ring NBR 72.69X2.62 mm		2	
			Bucha Guia NBR 30X15 mm		1	
19	*	Proteção do Cabo	-	1	-	*Código do componente de acordo com o número de estágios do produto (vide tabela)
20	87520166101A	Kit Parafuso INOX 303/304 CRF 3/16X4.8 mm	-	4(6)	2	Para bombadores a partir de 15 estágios considerar a quantidade entre parênteses

Item 8	Camisa de Fixação Bombeador 4R6-8 PB
Nº Estágios	Código
3	87530894100A
4	87530895100A
5	87530896100A
6	87530897100A
7	87530898100A
8	87530899100A
9	87530900100A
11	87530902100A
12	87530903100A
13	87530904100A
15	87530898100A
	87530899100A

Item 8	Camisa de Fixação Bombeador 4R6-8 PB
Nº Estágios	Código
17	87530899100A
	87530900100A
18	87530900100A
	87530900100A
19	87530900100A
	87530901100A
20	87530901100A
	87530901100A
21	87530901100A
	87530902100A
22	87530902100A
	87530902100A

Item 8	Camisa de Fixação Bombeador 4R6-8 PB
Nº Estágios	Código
23	87530902100A
	87530903100A
26	87530904100A
	87530904100A
27	87530904100A
	87530905100A
28	87530905100A
	87530905100A

Lista de Peças

4R6 PB



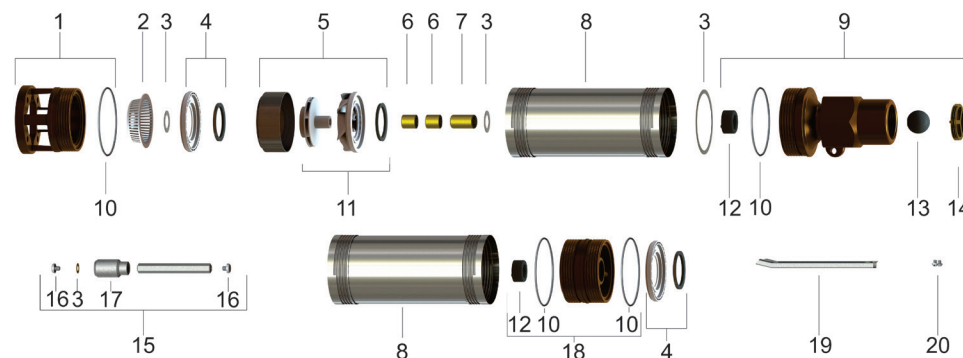
Kit Eixo Bombeador 4R6-8 PB	
Item 15	
Nº Estágios	Código
3	87530225100A
4	87530226100A
5	87530227100A
7	87530229100A
8	87530230100A
9	87530231100A
10	87530232100A
12	87530234100A
14	87530236100A
15	87530237100A
17	87530239100A
20	87530242100A
21	87530243100A
22	87530244100A
23	87530245100A
25	87530247100A
26	87530248100A
28	87530250100A

Proteção do Cabo	
Item 19	
Nº Estágios	Código
3	87510129152A
4	87510129154A
5	87510129156A
7	87510129127A
8	87510129132A
9	87510129163A
10	87510129141A
12	87510129166A
14	87510129168A
15	87510129170A
17	87510129172A
20	87510129175A
21	87510129177A
22	87510131121A
23	87510129146A
25	87510129148A
26	87510129149A
28	87510129151A

Peças Múltiplas	
Código	Quant. de peças contidas em cada embalagem
Kit Rotor/Difusor 4R6 PB	
87531437101A	10
87531437102A	50
87531437103A	100
87531437104A	200
Difusor 4R6 PB	
87565848100A	10
87565848101A	50
87565848102A	100
Kit Rotor 4R6 PB	
87565833100A	10
87565834100A	50
87565835100A	100
87565836100A	250
Anel Oring NBR 72.69X2.62 mm	
87565781100A	10
87565781101A	50
87565781102A	100
Bucha de Desgaste 18x17 mm	
8752719251A	10
8752719252A	50
8752719253A	100

Peças Múltiplas		
Código	Descrição	Quant. de peças contidas em cada embalagem
Kit Arruela de Ajuste		
87565767100A	Arruela de Ajuste 4R 13.2X0.3 mm	10
87565767101A		50
87565767102A		100
87565768100A	Arruela de Ajuste 4R 13.2X0.5 mm	10
87565768101A		50
87565768102A		100
87565771100A	Arruela de Ajuste 4R 17.5X0.3 mm	10
87565771101A		50
87565771102A		100
87565772100A	Arruela de Ajuste 4R 17.5X0.5 mm	10
87565772101A		50
87565772102A		100
87565769100A	Arruela de Ajuste FCH 4R3-5 84X0.5 mm	10
87565769101A		50
87565769102A		100
87565770100A	Arruela de Ajuste FCH 4R3-5 84X0.8 mm	10
87565770101A		50
87565770102A		100
Kit Bucha Guia		
87565802100A	Bucha Guia 30X15 mm	10
87565802101A		50
87565802102A		100
87565788100A	Bucha Guia IN 30X15 mm	10
87565788101A		50
87565788102A		100
87565790100A	BUCHA GUIA INBR 53.1X43.4 mm	10
87565790101A		50

Lista de Peças 4R8 PB



Item	Código do componente	Descrição	Composição do Kit	Quant. de peças utilizadas no produto	Quant. de peças contidas em cada embalagem	Observações
1	87500040301A	Kit Corpo de Sucção 4R6-8 PB	Corpo de Sucção 4R6-8 PB	1	1	-
2	87520597100A	Crivo Bombeador 4R1-8 PA-PB	Anel O-ring NBR 72.69x2.62 mm	1	1	-
			Crivo Bombeador 4R1-8 PA-PB	1	-	-
3*	87510102100A	Kit Arruela 4R6-8	Arruela de Ajuste 4R 13.2X0.3 mm	**	2	*Para arruelas em quantidades maiores verificar abaixo tabela peças múltiplas **Quantidade de acordo com a necessidade de montagem
			Arruela de Ajuste 4R 13.2X0.5 mm		2	
			Arruela de Ajuste B 84X0.5 mm		10	
			Arruela de Ajuste B 84X0.8 mm		10	
			Arruela de Ajuste 4R 17.5X0.3 mm		5	
			Arruela de Ajuste 4R 17.5X0.5 mm		5	
4	87565515100A	Kit Tampa Difusor Bombeador 4R6-8 PB	Tampa Difusor Bombeador 4R6-8 PB	1**	1	**Para bombadores a partir de 15 estágios considerar 2 unidades
			Bucha Guia	1**	1	
5	87530008111A	Kit Corpo do Estágio 4R8 PB	Corpo do Estágio 4R6 PB		1	**Quantidade de acordo com o número de estágios do produto
			Rotor Bombeador 4R8 PB	**	1	
			Difusor Bombeador 4R6-8 PB		1	
6	87531406100A	Bucha de Desgaste 4R1-8 PA-PB 18X17 mm	Bucha de Desgaste 4R1-8 PA-PB 18X17 mm	**	1	**Para bombadores a partir de 15 estágios utilizar 2 (duas) unidades
7	87531273100A	Bucha de Desgaste 4R 18x28 mm	Bucha de Desgaste 4R 18x28 mm	**	1	
8	*	Camisa de Fixação Bombeador 4R6-8 PB	Camisa de Fixação Bombeador 4R6-8 PB	1	-	*Código do componente de acordo com o número de estágios do produto (vide tabela)
9	87565454100A	Kit Corpo da Válvula de Retenção 4R6-8	Corpo da Válvula de Retenção 4R6-8	1	1	-
			Bucha Guia NBR 30X15 mm	1	1	
			Anel O-ring NBR 72.69X2.62 mm	1	1	
			Esfera Válvula de Retenção 4R6-8 PB ANBR	1	1	
			Limitador Esfera Válvula de Retenção 4R6-8	1	1	
10*	87520137126A	Anel O-ring NBR 72.69X2.62 mm	-	2(4) **	1	*Para Anel O-ring em quantidades maiores verificar abaixo tabela peças múltiplas **Para bombadores a partir de 15 estágios utilizar 4 unidades
11*	87531438100A	Kit Rotor Difusor 4R8 PB	Rotor Bombeador 4R8 PB		1	*Para rotores e difusores em quantidades múltiplas verificar a seção Componentes e Peças **Quantidade de acordo com o número de estágios do produto
			Difusor Bombeador 4R6-8 PB	**	1	
			Bucha Guia		1	

Lista de Peças 4R8 PB



Item	Código do componente	Descrição	Composição do Kit	Quant. de peças utilizadas no produto	Quant. de peças contidas em cada embalagem	Observações
12*	87520309104A	Bucha Guia NBR 30X15 mm	-	1	-	*Para Bucha Guia em quantidades maiores verificar abaixo tabela peças múltiplas
13	87531372100A	Esfera Válvula de Retenção 4R6-8 PB ANBR	-	1	-	-
14	87500000801A	Limitador Esfera Válvula de Retenção 4R6-8	-	1	-	-
15	*	Kit Eixo Bombeador 4R8	Eixo Bombeador 4R8	1	1	*Código do componente de acordo com o número de estágios do produto (vide tabela)
			Parafuso INOX CRF 1/4x1/4"	2	2	
			Acoplamento 4R1-8 PA-PB 25.4X50 mm	1	1	
			Arruela de Ajuste 4R 13.2X0.3 mm	2	2	
			Arruela de Ajuste 4R 13.2X0.5 mm	2	2	
16	87520176100A	Kit Parafuso INOX CRF 1/4X1/4"	-	2	2	-
17	87500217701A	Acoplamento 4R1-8 PA-PB 25.4X50 mm	-	1	-	-
18	87565728100A	Kit Mancal Intermediário 4R6-8 PB	Mancal Intermediário 4R6-8 PB	**	1	**Para bombadores a partir de 15 estágios considerar 1 (uma) unidade
			Bucha Guia NBR 30X15 mm		1	
			Anel O-ring NBR 72.69X2.62 mm		2	
19	*	Proteção do Cabo	-	1	-	*Código do componente de acordo com o número de estágios do produto (vide tabela)
20	87520166101A	Kit Parafuso INOX 303/304 CRF 3/16X4.8 mm	-	**	4(6)	**Para bombadores a partir de 15 estágios considerar a quantidade entre parênteses

Item 8	Camisa de Fixação Bombeador 4R6-8 PB
Nº Estágios	Código
3	87530894100A
4	87530895100A
5	87530896100A
6	87530897100A
7	87530898100A
8	87530899100A
9	87530900100A
11	87530902100A
12	87530903100A
13	87530904100A
15	87530898100A
	87530899100A
17	87530899100A
	87530900100A
18	87530900100A
19	87530900100A
	87530901100A
20	87530901100A

Item 8	Camisa de Fixação Bombeador 4R6-8 PB
Nº Estágios	Código
21	87530901100A
	87530902100A
22	87530902100A
	87530902100A
23	87530902100A
	87530903100A
26	87530904100A
	87530904100A
27	87530905100A
	87530905100A
28	87530905100A

Lista de Peças 4R8 PB



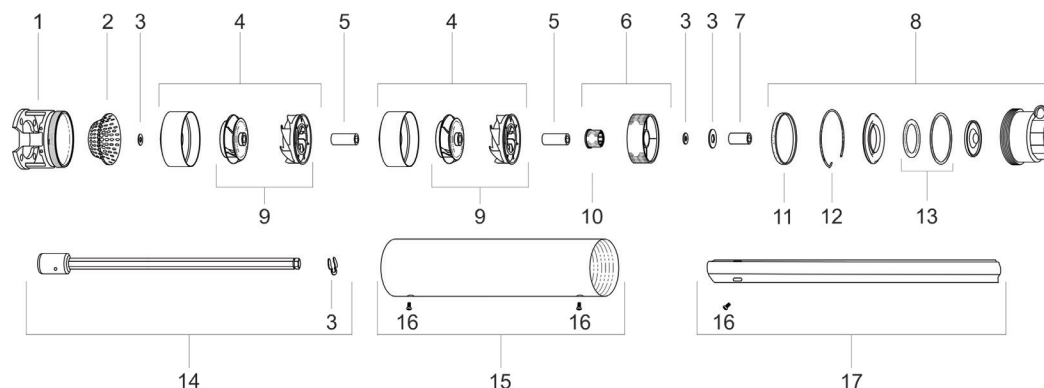
Item 15	Kit Eixo Bombeador 4R8
Nº Estágios	Código
3	87530225100A
4	87530226100A
5	87530227100A
6	87530228100A
7	87530229100A
8	87530230100A
9	87530231100A
11	87530233100A
12	87530234100A
13	87530235100A
15	87530237100A
17	87530239100A
18	87530240100A
19	87530241100A
20	87530242100A
21	87530243100A
22	87530244100A
23	87530245100A
26	87530248100A
27	87530249100A
28	87530250100A

Item 19	Proteção do Cabo
Nº Estágios	Código
3	87510129152A
4	87510129154A
5	87510129156A
6	87510129121A
7	87510129127A
8	87510129132A
9	87510129163A
11	87510129165A
12	87510129166A
13	87510129167A
15	87510129170A
17	87510129172A
18	87510129173A
19	87510129174A
20	87510129175A
21	87510129176A
22	87510131121A
23	87510129146A
26	87510129149A
27	87510129150A
28	87510129151A

Peças Múltiplas	
Código	Quant. de peças contidas em cada embalagem
Kit Rotor/Difusor4R8 PB	
87531438101A	10
87531438102A	50
87531438103A	100
87531438104A	200
Difusor 4R6-8 PB	
87565848100A	10
87565848101A	50
87565848102A	100
Kit Rotor 4R8 PB	
87565837100A	10
87565838100A	50
87565839100A	100
Anel Oring NBR 72.69X2.62 mm	
87565781100A	10
87565781101A	50
87565781102A	100
Bucha de Desgaste 18X17 mm	
8752719251A	10
8752719252A	50
8752719253A	100

Peças Múltiplas		
Código	Descrição	Quant. de peças contidas em cada embalagem
Kit Arruela de Ajuste		
87565767100A	Arruela de Ajuste 4R 13.2X0.3 mm	10
87565767101A		50
87565767102A		100
87565768100A	Arruela de Ajuste 4R 13.2X0.5 mm	10
87565768101A		50
87565768102A		100
87565771100A	Arruela de Ajuste 4R 17.5X0.3 mm	10
87565771101A		50
87565771102A		100
87565772100A	Arruela de Ajuste 4R 17.5X0.5 mm	10
87565772101A		50
87565772102A		100
87565769100A	Arruela de Ajuste FCH 4R3-5 84X0.5 mm	10
87565769101A		50
87565769102A		100
87565770100A	Arruela de Ajuste FCH 4R3-5 84X0.8 mm	10
87565770101A		50
87565770102A		100
Kit Bucha Guia		
87565802100A	Bucha Guia 30X15 mm	10
87565802101A		50
87565802102A		100
87565788100A	Bucha Guia IN 30X15 mm	10
87565788101A		50
87565788102A		100
87565790100A	Bucha Guia INBR 53.1X43.4 mm	10
87565790101A		50

Lista de Peças 4R12



Item	Código do componente	Descrição	Composição do Kit	Quant. de peças utilizadas no produto	Quant. de peças contidas em cada embalagem	Observações
1	87579006100A	Corpo sucção 4R12/4S22	-	1	-	-
2	87579066100A	Crivo 4R12/4S22	-	1	-	-
3	87579045100A	Kit Arruela 4R12/4S22	Arruela 4R12/4S22 0,3 mmxØ19 mm Arruela 4R12/4S22 0,9 mmxØ19 mm Anel Trava 4R12/4S22 Anel de Apoio 4R12/4S22	**	10 10 1 1	**Quantidade do componente de acordo com a necessidade de montagem do produto.
4	87579001100A	Kit Corpo do Estágio 4R12	Corpo do Estágio 4R12 Rotor Bombeador 4R12 Difusor Bombeador 4R12	**	1 1 1	**Quantidade do componente de acordo com o número de estágios do produto.
5	87579051100A	Bucha Guia 4R12 30 mm x 19 mm NORYL	-	**	1	**Quantidade do componente de acordo com o número de estágios do produto.
6	87579034100A	Kit Mancal Superior 4R12	Mancal Superior 4R12 Bucha Guia 4R12/4S22 -B90	1 1	1 1	-
7	87579224100A	Bucha Guia 30 mm x 19 mm INOX	-	1	-	-
8	87579032100A	Kit Corpo da Válvula 4R12/4S22	Corpo da Válvula 4R12/4S22 Disco da Válvula 4R12/4S22 Anel O-ring 4R12/4S22 72x3,5 mm Anel O-ring 4R12/4S22 50x4 mm Assento da Válvula 4R12/4S22 Anel Elástico Válvula 4R12/4S22 Anel Adaptador Válvula 4R12/4S22	1 1 1 1 1 1 1	1 1 1 1 1 1 1	-

Lista de Peças 4R12



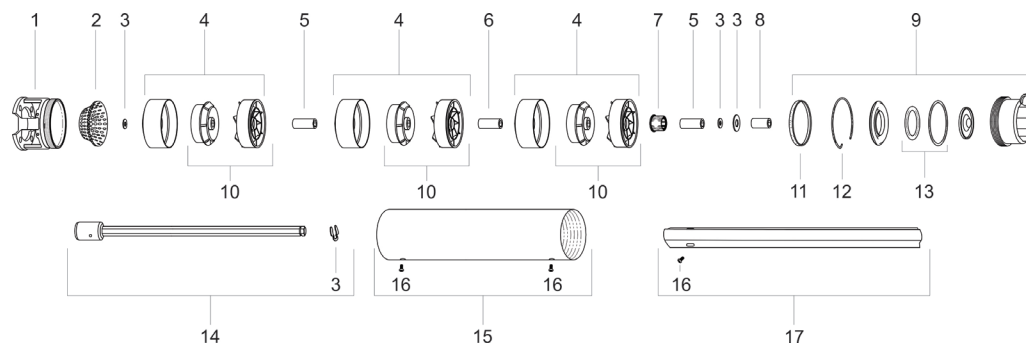
Item	Código do componente	Descrição	Composição do Kit	Quant. de peças utilizadas no produto	Quant. de peças contidas em cada embalagem	Observações
9	87579004100A	Kit Rotor/Difusor Bombeador 4R12	Rotor Bombeador 4R12	**	1	**Quantidade do componente de acordo com o número de estágios do produto.
			Difusor Bombeador 4R12	**	1	
10	87579054100A	Bucha Guia 4R12/4S22 -B90	-	1	-	-
11	87579035100A	Anel Adaptador da Válvula 4R12/4S22	-	1	-	-
12	87579040100A	Anel Elástico da Válvula 4R12/4S22	-	1	-	-
13	87579042101A	Kit Anel O-ring 4R12/4S22	Anel O-ring 4R12/4S22 72x3,5 mm	1	1	-
			Anel O-ring 4R12/4S22 50x4 mm	1	1	
14	*	Kit Eixo 4R12	Eixo 4R12	1	1	*Código do componente de acordo com o número de estágios do produto (vide tabela)
			Anel Trava 4R12/4S22	1	1	
15	*	Kit Camisa de Fixação 4R12	Camisa de Fixação 4R12	1	1	*Código do componente de acordo com o número de estágios do produto (vide tabela)
			Parafuso ST-55-B88	2	2	
16	87579226100A	Kit Parafuso 4R12/4S22 B88	-	4	12	-
17	*	Kit Proteção do Cabo 4R12	Proteção do Cabo 4R12	1	1	*Código do componente de acordo com o número de estágios do produto (vide tabela)

Item 14	Kit Eixo 4R12
Nº Estágios	Código
5	87579071100A
7	87579071101A
9	87579071102A
15	87579071103A

Item 15	Kit Camisa de Fixação 4R12
Nº Estágios	Código
5	87579013100A
7	87579014100A
9	87579015100A
15	87579016100A

Item 17	Kit Proteção do Cabo 4R12
Nº Estágios	Código
5	87579107100A
7	87579107101A
9	87579107102A
15	87579107103A

Lista de Peças 4S22



Item	Código do componente	Descrição	Composição do Kit	Quant. de peças utilizadas no produto	Quant. de peças contidas em cada embalagem	Observações
1	87579006100A	Corpo de Sucção 4R12/4S22	-	1	-	-
2	87579066100A	Crivo 4R12/4S22	-	1	-	-
3	87579045100A	Kit Arruela 4R12/4S22	Arruela 4R12/4S22 0,3 mmxØ19 mm	**	10	**Quantidade do componente de acordo com a necessidade de montagem.
			Arruela 4R12/4S22 0,9 mmxØ19 mm		10	
			Anel Trava 4R12/4S22		1	
			Anel de Apoio 4R12/4S22		1	
4	87579002100A	Kit Corpo do Estágio 4S22	Corpo do Estágio 4S22	**	1	**Quantidade do componente de acordo com o número de estágios do produto.
			Rotor bombeador 4S22		1	
			Difusor bombeador 4S22		1	
5	87579053100A	Bucha Guia 4SS22 40,5 mm x 19 mm INOX	-	**	1	**Quantidade do componente de acordo com o número de estágios do produto.
6	87579052100A	Bucha Guia 4SS22 40,5 mm x 19 mm NORYL	-	**	1	**Quantidade do componente de acordo com o número de estágios do produto.
7	87579054100A	Bucha Guia 4R12/4S22 B90	-	**	1	**Quantidade do componente de acordo com o número de estágios do produto.
8	87579224100A	Bucha Guia 30 mm x 19 mm INOX	-	1	-	-
9	87579032100A	Kit Corpo da Válvula 4R12/4S22	Corpo da Válvula 4R12/4S22	1	1	-
			Disco da Válvula 4R12/4S22	1	1	
			Anel O-ring 4R12/4S22 72x3,5 mm	1	1	
			Anel O-ring 4R12/4S22 50x4 mm	1	1	
			Assento da Válvula 4R12/4S22	1	1	
			Anel Elástico da Válvula 4R12/4S22	1	1	
			Anel Adaptador da Válvula 4R12/4S22	1	1	

Lista de Peças 4S22



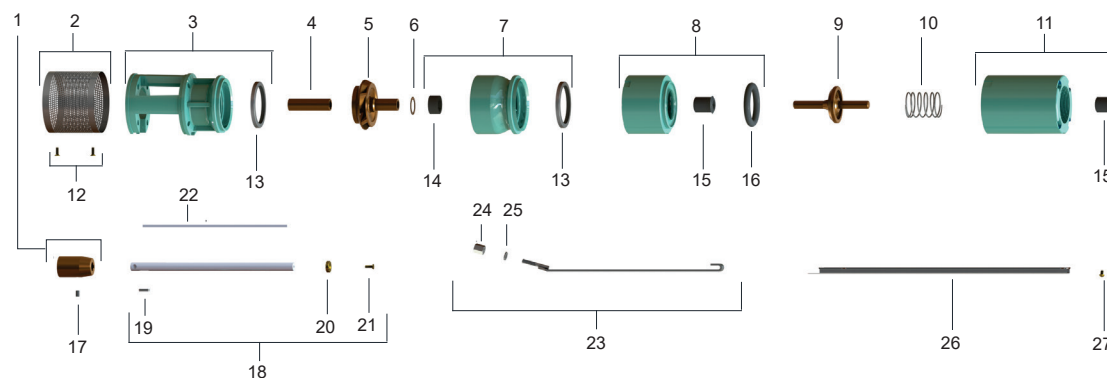
Item	Código do componente	Descrição	Composição do Kit	Quant. de peças utilizadas no produto	Quant. de peças contidas em cada embalagem	Observações
10	87579005100A	Kit Rotor/Difusor Bombeador 4S22	Rotor Bombeador 4S22	**	1	**Quantidade do componente de acordo com o número de estágios do produto.
			Difusor Bombeador 4S22	**	1	
11	87579035100A	Anel Adaptador da Válvula 4R12/4S22	-	1	-	-
12	87579040100A	Anel Elástico Válvula 4R12/4S22	-	1	-	-
13	87579042101A 87579042101A	Kit Anel O-ring 4R12/4S22	Anel O-ring 4R12/4S22 72x3,5 mm	1	1	-
			Anel O-ring 4R12/4S22 50x4 mm	1	1	
14	*	Kit Eixo 4S22	Eixo 4S22	1	1	*Código do componente de acordo com o número de estágios do produto (vide tabela)
			Anel Trava 4R12/4S22	1	1	
15	*	Kit Camisa de Fixação 4S22	Camisa de Fixação 4S22	1	1	*Código do componente de acordo com o número de estágios do produto (vide tabela)
			Parafuso ST-55-B88	2	2	
16	87579226100A	Kit Parafuso 4R12/4S22 B88	-	4	12	-
17	*	Kit Proteção do Cabo 4S22	Proteção do Cabo 4S22	1	1	*Código do componente de acordo com o número de estágios do produto (vide tabela)

Item 14	Kit Eixo 4S22
Nº de Estágios	Código
5	87579072100A
7	87579072101A
9	87579072102A
10	87579072103A
14	87579072104A

Item 15	Kit Camisa de Fixação 4S22
Nº de Estágios	Código
5	87579017100A
7	87579018100A
9	87579019100A
10	87579020100A
14	87579021100A

Item 17	Kit Proteção do Cabo 4S22
Nº de Estágios	Código
5	87579106100A
7	87579106101A
9	87579106102A
10	87579106103A
14	87579106104A

Lista de Peças 4SD



Item	Código do componente	Descrição	Composição do Kit	Quant. de peças utilizadas no produto	Quant. de peças contidas em cada embalagem	Observações
1	87500216301A	Kit Acoplamento Bombeador 4SD	Acoplamento Bombeador 4SD 32X52 mm	1	1	
			Parafuso INOX 303/304 S/Cabeça 1/4X 3/8"	1	1	
2	87510048100A	Kit Crivo Bombeador 4SD	Crivo Bombeador 4SD	1	1	
			Parafuso LATÃO CCHF 3/16X1/2"	2	2	
3	87565051100A	Kit Corpo de Sucção 4SD	Corpo de Sucção 4SD	1	1	
			Bucha Guia INBR 70X57,5 mm	1	1	
4	87500155301A	Bucha de Desgaste Bombeador 4SD	-	1	-	-
5	87500143301A	Rotor Bombeador 4SD	-	**	-	**Quantidade de acordo com o número de estágios do produto
6	**	Kit Arruela de Ajuste 4SD	Arr. Ajuste 4SD 13.1X0.5 mm	**	**	*Para arruelas em quantidades maiores verificar abaixo tabela peças múltiplas **Quantidade do componente de acordo com a necessidade de montagem do produto
			Arr. Ajuste 4SD 13.1X0.8 mm		**	
7	87565000100A	Kit Corpo do Estágio 4SD	Corpo do Estágio 4SD	**	1	**Quantidade de acordo com o número de estágios do produto.
			Bucha Guia INBR 70X57,5 mm		1	
			Bucha Guia INBR 30X15 mm		1	
8	87565409100A	Kit Mancal Superior 4SD	Mancal Superior 4SD	1	1	
			Bucha Guia NBR 13X23 mm	1	1	
			Anel O-ring 47X10 mm NBR	1	1	
9	87500088301A	Disco Válvula de Retenção 4SD	-	1	-	-
10	87520623101A	Mola INOX 304 35X48 mm	-	1	-	-
11	87565455100A	Kit Corpo Válvula de Retenção 4SD	Corpo Válvula de Retenção 4SD	1	1	
			Bucha Guia 13X23 mm	1	1	
12	87520187101A	Kit Parafuso LATÃO	-	2	2	-

Lista de Peças 4SD



Item	Código do componente	Descrição	Composição do Kit	Quant. de peças utilizadas no produto	Quant. de peças contidas em cada embalagem	Observações
13	87531301100A	Bucha Guia INBR 70X57.5 mm	-	**	1	*Para Bucha Guia em quantidades maiores verificar abaixo tabela peças múltiplas **Quantidade de acordo com o número de estágios do produto + 1 (uma) unidade
14	87531297100A	Bucha Guia INBR 30X15 mm	-	**	1	*Para Bucha Guia em quantidades maiores verificar abaixo tabela peças múltiplas **Quantidade de acordo com o número de estágios do produto
15	87520309100A	Bucha Guia NBR 13X23 mm	-	2	1	*Para Bucha Guia em quantidades maiores verificar abaixo tabela peças múltiplas
16	87520137120A	Anel O-ring 47X10 mm NBR	-	1	-	-
17	87520164102A	Parafuso INOX 303/304 S/Cabeça 1/4X3/8"	-	1	2	-
18	*	Kit Eixo Bombeador 4SD	Eixo bombeador 4SD	1	1	*Código do componente de acordo com o número de estágios do produto (vide tabela)
			Chaveta INOX 304 3/16X5/32X17 mm	1	1	
			Arruela de Pressão Encosto 4SD, LATÃO	1	1	
			Parafuso LATÃO CCHF 3/16X1/2"	1	1	
19	87520621102A	Chaveta INOX 304 3/16X5/32X17 mm	-	1	-	-
20	87530000100A	Arruela de Pressão Encosto 4SD, LATÃO	-	1	-	-
21	87520187101A	Parafuso LATÃO CCHF 3/16X1/2"	-	1	-	-
22	*	Chaveta Bombeador 4SD	-	1	-	*Código do componente de acordo com o número de estágios do produto (vide tabela)
23	*	Kit Tirante Fixação	Tirante de Fixação	4	4	*Código do componente de acordo com o número de estágios do produto (vide tabela)
			Arruela INOX 303/304 Lisa 1/4"	4	4	
			Porca Sextavada INOX 1/4"X1/2"X15 mm 20FFP	4	4	
24	87520200100A	Kit Porca Sextavada INOX 1/4"X1/2"X15 mm 20FFP	-	4	4	-
25	87520142103A	Kit Arruela INOX 303/304 Lisa 1/4"	-	4	4	-
26	*	Proteção do Cabo	-	1	-	*Código do componente de acordo com o número de estágios do produto (vide tabela)
27	87520188102A	Kit Parafuso LATÃO CRF 3/16X6.5 mm	Parafuso LATÃO CRF	4(6)	2	Para bombadores de 17 a 28 estágios considerar a quantidade entre parênteses

Lista de Peças 4SD



Item 18	Kit Eixo Bombeador 4SD
Nº de Estágios	Código
2	87530252100A
3	87530253100A
5	87530255100A
6	87530256100A
7	87530257100A
8	87530258100A
10	87530260100A
12	87530262100A
13	87530263100A
14	87530264100A
16	87530266100A
17	87530267100A
19	87530269100A
22	87530272100A
24	87530274100A
26	87530275100A
28	87530277100A

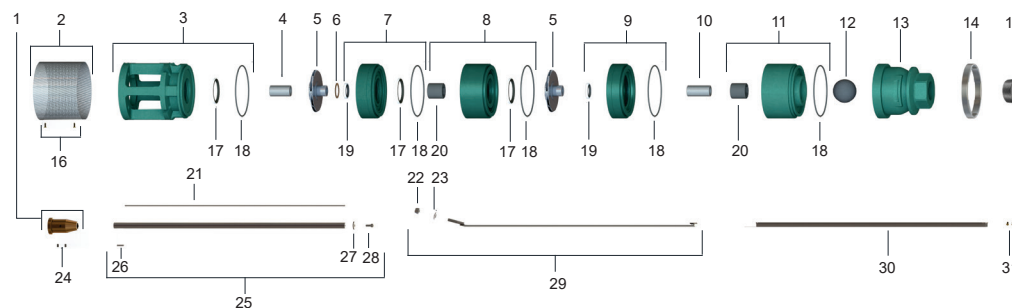
Item 22	Chaveta Bombeador 4SD
Nº de Estágios	Código
2	87530294100A
3	87530295100A
5	87530297100A
6	87530298100A
7	87530299100A
8	87530300100A
10	87530302100A
12	87530304100A
13	87530305100A
14	87530306100A
16	87530308100A
17	87530309100A
19	87530311100A
22	87530314100A
24	87530316100A
26	87530318100A
28	87530320100A

Item 23	Kit Tirante de Fixação 4SD
Nº de Estágios	Código
2	87565657100A
3	87565658100A
5	87565660100A
6	87565661100A
7	87565662100A
8	87565663100A
10	87565665100A
12	87565667100A
13	87565668100A
14	87565669100A
16	87565671100A
17	87565672100A
19	87565674100A
22	87565677100A
24	87565679100A
26	87565681100A
28	87565683100A

Item 26	Proteção do Cabo Bombeador 4SD
Nº de Estágios	Código
2	87510131109A
3	87510131110A
5	87510131113A
6	87510131114A
7	87510131116A
8	87510131117A
10	87510131119A
12	87510131122A
13	87510131101A
14	87510131102A
16	87510131104A
17	87510131105A
19	87510131125A
22	87510131128A
24	87510131106A
26	87510131107A
28	87510131100A

Peças Múltiplas		
Código	Descrição	Quant. de peças contidas em cada embalagem
KIT Arruela de Ajuste		
87565851100A	Arruela de Ajuste 4SD 13.1X0.5 mm	10
87565851101A		50
KIT Bucha Guia		
87565798100A	Bucha Guia NBR 13X23 mm	10
87565793100A	Bucha Guia INBR 70X57.5 mm	10
87565793101A		50
87565802100A	Bucha Guia 30X15 mm	10
87565802101A		50
87565802102A		100

Lista de Peças R7A



Item	Código do componente	Descrição	Composição do Kit	Quant. de peças utilizadas no produto	Quant. de peças contidas em cada embalagem	Observações	
1	87530012100A	Kit Acoplamento Bombeador R7-28A 6" 49X90 mm	Acoplamento R7-28A 6" 49X90 mm	1	1	Componente utilizado para motores da série 500/600	
			Parafuso Inox 303/304 S/Cabeça 1/4x3/8"	2	2		
	87500044301A	Kit Acoplamento Bombeador R7-28A 6" 49X85 mm	Acoplamento R7-28A 6" 49X85 mm	1	1	Componente utilizado para motores da série 600/610/710	
				Parafuso INOX 303/304 S/Cabeça 1/4x3/8"	2		2
2	87510055100A	Kit Crivo Bombeador R7A 6"	Crivo Bombeador R7A 6"	1	1	-	
				Parafuso LATÃO CCHF 3/16X1/2"	2		2
3	87565052100A	Corpo de Sucção R7A	Corpo de Sucção R7A	1	1	-	
				Bucha Guia INBR 59X49.4 mm	1		1
				Anel O-ring NBR 98X3 mm	1		1
4	87531379100A	Bucha de Desgaste R7A-28A 25X49 mm	-	1	1	-	
5	87565034100A	Rotor Bombeador R7-7A	Rotor Bombeador R7-7A	**	1	**Quantidade de acordo com o número de estágios do produto	
6	87565809100A	KIT Arr. Ajuste R7A-R28A	Arr. Ajuste R7A-R28A 17.4X0.5 mm	**	10	*Para arruelas em quantidades maiores verificar abaixo tabela peças múltiplas **Quantidade de acordo com a necessidade de montagem	
	87565810100A		Arr. Ajuste R7A-R28A 17.4X0.8 mm	**	10		
7	87565010100A	Kit Corpo do Estágio R7A	Corpo do Estágio R7A	**	1	**Quantidade de acordo com o número de estágios do produto - 1 (um)	
				Bucha Guia NBR 36X36 mm	**		1
				Bucha Guia INBR 59X49.4 mm	**		1
				Anel O-ring NBR 98X3 mm	**		1
8	87565727100A	Kit Mancal Intermediário R7A	Mancal Intermediário R7A	**	1	**Para os bombeadores a partir de 21 estágios considerar 1 (uma) unidade	
				Bucha Guia NBR 36X36 mm	**		1
				Bucha Guia INBR 59X49.4 mm	**		1
				Anel O-ring NBR 98X3 mm	**		1
9	87565028100A	Kit Corpo do Último Estágio R7A	Corpo Último Estágio R7A	1	1	-	
				Bucha Guia INBR 36X25 mm	1		1
				Anel O-ring NBR 98X3 mm	1		1
10	87531380100A	Bucha de Desgaste R7A-28A 25X55 mm	-	**	1	**Utilizado 02 unidades nos bombeadores a partir de 21 estágios	
11	87565410100A	Kit Mancal Superior R7A-11A	Mancal Superior R7A-11A	1	1	Componente utilizado nos bombeadores até 20 estágios	
				Bucha NBR 36X36 mm	1		1
				Anel O-ring NBR 98X3 mm	1		1

Lista de Peças R7A



Item	Código do componente	Descrição	Composição do Kit	Quant. de peças utilizadas no produto	Quant. de peças contidas em cada embalagem	Observações
11	87565411100A	Kit Mancal Superior R7A-28A	Mancal Superior R7A-28A	1	1	Componente utilizado nos bombadores a partir de 21 estágios
			Bucha NBR 36X36 mm	1	1	
			Anel O-ring NBR 98X3 mm	1	1	
12	87531373100A	Esfera da Válvula de Retenção R7A-11A CNBR	Esfera da Válvula de Retenção R7A-11A CNBR	1	-	Componente utilizado nos bombadores até 20 estágios
	87500043301A	Disco da Válvula de Retenção R7A-28A	Disco da Válvula de Retenção R7A-28A	1	-	Componente utilizado nos bombadores a partir de 21 estágios
13	87500022501A	Corpo da Válvula de Retenção R7A	Corpo da Válvula de Retenção R7A	1	-	Componente utilizado nos bombadores até 20 estágios
	87565460100A	Corpo da Válvula de Retenção R7A-28A	Corpo da Válvula de Retenção R7A-28A	1	-	Componente utilizado nos bombadores a partir de 21 estágios
14	87500094701A	Anel de Fixação R7A-R28A	-	1	-	-
15	87520224100A	Bucha de Redução Galvanizada BSP 2.1/2x1.1/2"	-	**	1	**Para os bombadores a partir de 21 estágios considerar 1 (uma) unidade
16	87520187101A	Kit Parafuso LATÃO CCHF 3/16X1/2"	-	2	2	-
17*	87531300100A	Bucha Guia INBR 59X49.4 mm	-	**	1	*Para Bucha Guia em quantidades maiores verificar abaixo tabela peças múltiplas **Quantidade de acordo com o número de estágios do produto
18*	87520137128A	Anel O-ring NBR 98X3 mm	-	**	1	*Para Anel O-ring em quantidades maiores verificar abaixo tabela peças múltiplas **Quantidade de acordo com o número de estágios do produto + 2 unidades
19*	87531298100A	Bucha Guia INBR 36X25 mm	-	**	1	*Para Bucha Guia em quantidades maiores verificar abaixo tabela peças múltiplas **Quantidade de acordo com o número de estágios do produto
20*	87520309105A	Bucha Guia NBR 36X36 mm	-	**	1	*Para Bucha Guia em quantidades maiores verificar abaixo tabela peças múltiplas **Para bombadores até 20 estágios considerar 1 (uma) unidade, a partir de 21 estágios considerar 2 unidades
21	*	Chaveta Bombador R7A	-	1	-	*Código do componente de acordo com número de estágios (vide tabela)
22	87520202100A	Kit Porca Sextavada INOX 3/8" 16FPP	-	4	4	-
23	87520143100A	Kit Arruela INOX 304 Lisa M10	-	4	4	-
24	87520164102A	Kit Parafuso INOX 303/304 S/Cabeça 1/4X3/8"	-	2	2	-
25	*	Kit Eixo Bombador R7A	Eixo Bombador R7A	1	1	*Código do componente de acordo com número de estágios (vide tabela)
			Parafuso ALLEN INOX 303/304 1/4x5/8"	1	1	
			Arruela de Pressão Encosto R7A-28A	1	1	
			Chaveta INOX 304 3/16x532x27 mm	1	1	
			Chaveta Bombador R7A	1	1	
26	87520621104A	Chaveta INOX 304 3/16x532x27 mm	-	1	-	-
27	87510082100A	Arruela de Pressão Encosto R7A-28A	-	1	-	-
28	87520181103A	Parafuso ALLEN INOX 303/304 1/4x5/8"	-	1	-	-
29	*	Kit Tirante de Fixação R7A	Tirante de Fixação R7A	4	4	*Código do componente de acordo com número de estágios (vide tabela)
			Arruela INOX 304 Lisa M10	4	4	
			Porca Sextavada INOX 3/8" 16FPP	4	4	
30	*	Proteção Cabo	-	1	-	*Código do componente de acordo com número de estágios (vide tabela)
31	87520188102A	Kit Parafuso LATÃO CRF 3/16x6.5 mm	-	4(6)	2	Para os bombadores de 20 a 32 estágios considerar a quantidade entre parênteses

Lista de Peças

R7A



Item 21	Chaveta Bombeador R7A
Nº Estágios	Código
2	87530397100A
4	87530399100A
5	87530400100A
6	87530401100A
7	87530402100A
8	87530379100A
9	87530403100A
10	87530404100A
12	87530406100A
13	87530407100A
14	87530408100A
15	87530409100A
16	87530410100A
19	87530413100A
20	87530414100A
22	87530416100A
25	87530418100A
27	87530420100A
30	87530423100A
32	87530425100A

Item 25	Kit Eixo Bombeador R7A
Nº Estágios	Código
2	87530907100A
4	87530909100A
5	87530910100A
6	87530911100A
7	87530912100A
8	87530913100A
9	87530914100A
10	87530915100A
12	87530917100A
13	87530918100A
14	87530919100A
15	87530920100A

Item 25	Kit Eixo Bombeador R7A
Nº Estágios	Código
16	87530921100A
19	87530924100A
20	87530925100A
22	87530927100A
25	87530930100A
27	87530932100A
30	87530935100A
32	87530937100A

Item 29	Kit Tirante de Fixação R7A
Nº Estágios	Código
2	87565625100A
4	87565627100A
5	87565628100A
6	87565629100A
7	87565630100A
8	87565631100A
9	87565632100A
10	87565633100A
12	87565635100A
13	87565636100A
14	87565637100A
15	87565638100A
16	87565639100A
19	87565642100A
20	87565643100A
22	87565645100A
25	87565648100A
27	87565650100A
30	87565653100A
32	87565655100A

Item 30	Proteção do Cabo	
	Tensão Única	Tensão 220/380
Nº Estágios	Código	Código
12*	10000018328A	10000018238A
13*	10000018331A	10000018241A
14*	10000018335A	10000018245A
15*	10000018338A	10000018248A
16*	10000018340A	10000018250A
19*	10000018346A	10000018259A
20*	10000018349A	10000018262A
22*	10000018359A	10000018273A
25*	10000018372A	10000018279A
27*	10000018375A	10000018282A
30*	10000018383A	10000018289A
32*	10000018386A	10000018292A

*Se acoplado a um motor de tensão 220/380, considerar o código de tensão única mais o código de tensão 220/380

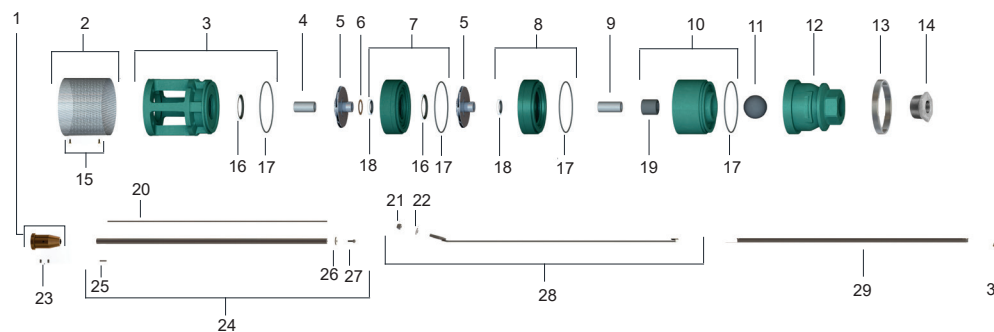
Lista de Peças

R7A



Peças Múltiplas		
Código	Descrição	Quant. de peças contidas em cada embalagem
KIT Arruela de Ajuste		
87565809100A		10
87565809101A	Arruela de Ajuste R7A-R28A 17.4X0.5 mm	50
87565809102A		100
87565810100A		10
87565810101A	Arruela de Ajuste R7A-R28A 17.4X0.8 mm	50
87565810102A		100
KIT Bucha Guia		
87565789100A		10
87565789101A	Bucha Guia INBR 36X25 mm	50
87565789102A		100
87565792100A		10
87565792101A	Bucha Guia INBR 59X49.4 mm	50
87565792102A		100
87565803100A		10
87565803101A	Bucha Guia NBR 36X36 mm	50
87565803102A		100
KIT Anel O-ring		
87565782100A		10
87565782101A	Bucha Guia INBR 98X3 mm	50
87565782102A		100

Lista de Peças R11A



Item	Código do componente	Descrição	Composição do Kit	Quant. de peças utilizadas no produto	Quant. de peças contidas em cada embalagem	Observações
1	87530012100A	Kit Acoplamento Bombeador R7-28A 6" 49X90 mm	Acoplamento R7-28A 6" 49X90 mm	1	1	Componente utilizado nos motores da série 500/600
	87500044301A	Kit Acoplamento Bombeador R7-28A 6" 49X85 mm	Acoplamento R7-28A 6" 49X85 mm	1	1	
2	87510056100A	Kit Crivo Bombeador R11A-R28A 6"	Crivo Bombeador R11A-28A	1	1	-
			Parafuso LATÃO CCHF 3/16x1/2"	2	2	
3	87565057100A	Kit Corpo de Sucção R11A	Corpo de Sucção R11A	1	1	-
			Bucha Guia INBR 59X49.4 mm	1	1	
			Anel O-ring NBR 98X3 mm	1	1	
4	87531379100A	Bucha de Desgaste R7A-28A 25X49 mm	Bucha de Desgaste R7A-28A 25X49 mm	1	1	-
5	87565031100A	Rotor Bombeador R11-11A	Rotor Bombeador R11-11A	**	-	**Quantidade de acordo com o número de estágios do produto
6	87565809100A	Kit Arr. Ajuste R7A-R28A	Arr. Ajuste R7A-R28A 17.4X0.5 mm	**	10	*Para arruelas em quantidades maiores verificar abaixo tabela peças múltiplas **Quantidade do componente de acordo com a necessidade de montagem do produto.
	87565810100A		Arr. Ajuste R7A-R28A 17.4X0.8 mm		10	
7	87565003100A	Kit Corpo do Estágio R11A	Corpo do Estágio R11A	**	1	**Quantidade de acordo com o número de estágios do produto - 1 (um)
			Bucha Guia INBR 36X25 mm		1	
			Bucha Guia INBR 59X49.4 mm		1	
			Anel O-ring NBR 98X3 mm		1	
8	87565022100A	Kit Corpo do Último Estágio R11A	Corpo do Último Estágio R11A	1	1	-
			Anel O-ring NBR 98X3 mm		1	
			Bucha Guia INBR 36X25 mm		1	
9	87531380100A	Bucha de Desgaste R7A-28A 25X55 mm	-	1	1	-
10	87565410100A	Kit Mancal Superior R7A-11A	Mancal Superior R7A-11A	1	1	Componente utilizado nos bombadores até 20 estágios
			Bucha Guia NBR 36X36 mm	1	1	
			Anel O-ring NBR 98X3 mm	1	1	
	87565411100A	Kit Mancal Superior R7A-28A	Mancal Superior R7A-28A	1	1	Componente utilizado nos bombadores a partir de 21 estágios
			Bucha Guia NBR 36X36 mm	1	1	
			Anel O-ring NBR 98X3 mm	1	1	

Lista de Peças R11A



Item	Código do componente	Descrição	Composição do Kit	Quant. de peças utilizadas no produto	Quant. de peças contidas em cada embalagem	Observações
11	87531373100A	Esfera da Válvula de Retenção R7A-11A CNBR	Esfera da Válvula de Retenção R7A-11A CNBR	1	1	Componente utilizado nos bombadores até 20 estágios
	87500043301A	Disco da Válvula de Retenção R7A-28A	Disco da Válvula de Retenção R7A-28A	1	1	Componente utilizado nos bombadores a partir de 21 estágios
12	87500024501A	Corpo da Válvula de Retenção R11A	Corpo da Válvula de Retenção R11A	1	1	Componente utilizado nos bombadores até 20 estágios
	87565460100A	Corpo da Válvula de Retenção R7A-28A	Corpo da Válvula de Retenção R7A-28A	1	1	Componente utilizado nos bombadores a partir de 21 estágios
13	87500094701A	Anel de Fixação R7A-R28A	-	1	-	-
14	87520224101A	Bucha de Redução Galvanizada BSP 2.1/2x2"	-	**	1	**Para os bombadores a partir de 21 estágios considerar 1 (uma) unidade
15	87520187101A	Kit Parafuso LATÃO CCHF 3/16x1/2"	-	2	2	-
16*	87531300100A	Bucha Guia INBR 59X49.4 mm	-	**	1	*Para bucha guia em quantidades maiores verificar abaixo tabela peças múltiplas **Quantidade de acordo com o número de estágios do produto
17*	87520137128A	Anel O-ring NBR 98X3 mm	-	**	1	*Para anel o-ring em quantidades maiores verificar abaixo tabela peças múltiplas **Quantidade de acordo com o número de estágios do produto + 2 unidades
18*	87531298100A	Bucha Guia INBR 36X25 mm	-	**	1	*Para bucha guia em quantidades maiores verificar abaixo tabela peças múltiplas **Quantidade de acordo com o número de estágios do produto
19*	87520309105A	Bucha Guia NBR 36X36 mm	Bucha Guia NBR 36X36 mm	1	-	*Para bucha guia em quantidades maiores verificar abaixo tabela peças múltiplas
20	*	Chaveta Bombeador R11A	Chaveta Bombeador R28A	1	-	*Código do componente de acordo com o número de estágios (vide tabela)
21	87520202100A	Kit Porca Sextavada INOX 3/8" 16FPP	Porca Sextavada INOX 3/8" 16FPP	4	4	-
22	87520143100A	Kit Arruela INOX 304 Lisa M10	Arruela INOX 304 Lisa M10	4	4	-
23	87520164102A	Kit Parafuso INOX 303/304 S/CAB. 1/4x3/8"	-	2	2	-
24	*	Kit Eixo Bombeador R11A	Eixo Bombeador R11A	1	1	*Código do componente de acordo com o número de estágios (vide tabela)
			Parafuso ALLEN INOX 303/304 1/4x5/8"	1	1	
			Arruela de Pressão Encosto R7A-28A	1	1	
			Chaveta INOX 304 3/16x532x27 mm	1	1	
			Chaveta Bombeador R11A	1	1	
25	87520621104A	Chaveta INOX 304 3/16x532x27 mm	-	1	-	-
26	87510082100A	Arruela de Pressão Encosto R7A-28A	-	1	-	-
27	87520181103A	Parafuso ALLEN INOX 303/304 1/4x5/8"	-	1	-	-
28	*	Kit Tirante de Fixação R11A	Tirante de Fixação R11A	4	4	*Código do componente de acordo com o número de estágios (vide tabela)
			Arruela INOX 304 Lisa M10	4	4	
			Porca Sextavada INOX 3/8" 16FPP	4	4	
29	*	Proteção do Cabo	-	1	-	*Código do componente de acordo com o número de estágios (vide tabela)
30	87520188102A	Kit Parafuso LATÃO CRF 3/16x6.5 mm	-	4(6)	2	Para os bombadores de 20 a 28 estágios considerar a quantidade entre parênteses

Lista de Peças

R11A



Item 20		Chaveta Bombeador R11A	
Nº Estágios		Código	
2		87530322100A	
3		87530323100A	
4		87530324100A	
5		87530325100A	
6		87530326100A	
7		87530327100A	
8		87530328100A	
9		87530329100A	
10		87530330100A	
11		87530331100A	
12		87530332100A	
14		87530334100A	
15		87530335100A	
17		87530337100A	
19		87530339100A	
20		87530340100A	
21		87530341100A	
22		87530342100A	
24		87530344100A	
26		87530346100A	
27		87530347100A	
28		87530348100A	

Item 24		Kit Eixo Bombeador R11A	
Nº Estágios		Código	
2		87531009100A	
3		87531010100A	
4		87531011100A	
5		87531012100A	
6		87531013100A	
7		87531014100A	
8		87531015100A	
9		87531016100A	
10		87531017100A	
11		87531018100A	

Item 24		Kit Eixo Bombeador R11A	
Nº Estágios		Código	
12		87531019100A	
14		87530947100A	
15		87531021100A	
17		87531023100A	
19		87531025100A	
20		87531026100A	
21		87531027100A	
22		87531028100A	
24		87531030100A	
26		87531032100A	
27		87531033100A	
28		87531034100A	

Item 28		Kit Tirante de Fixação R11A	
Nº Estágios		Código	
2		87565552100A	
3		87565553100A	
4		87565554100A	
5		87565555100A	
6		87565556100A	
7		87565557100A	
8		87565558100A	
9		87565559100A	
10		87565560100A	
11		87565561100A	
12		87565562100A	
14		87565564100A	
15		87565565100A	
17		87565567100A	
19		87565569100A	
20		87565570100A	
21		87565571100A	
22		87565572100A	
24		87565574100A	
26		87565576100A	
27		87565577100A	
28		87565578100A	

Item 29	Proteção do Cabo			
	Nº Estágios	Tensão Única	Tensão 220/380	
		Código	Código Proteção 1	Código Proteção 2
8	10000018322A	10000018322A	10000018322A	
9	10000018325A	10000018235A	10000018325A	
10	10000018327A	10000018237A	10000018327A	
11	10000018330A	10000018240A	10000018330A	
12	10000018334A	10000018244A	10000018334A	
14	10000018341A	10000018251A	10000018341A	
15	10000018343A	10000018256A	10000018343A	
17	10000018348A	10000018261A	10000018348A	
19	10000018353A	10000018266A	10000018353A	
20	10000018355A	10000018268A	10000018355A	
21	10000018360A	10000018274A	10000018360A	
22	10000018368A	10000018276A	10000018368A	
24	10000018373A	10000018280A	10000018373A	
26	10000018380A	10000018286A	10000018380A	
27	10000018382A	10000018288A	10000018382A	
28	10000018424A	10000018290A	10000018384A	

Se acoplado aos motores tensão 220/380, considerar código da proteção 1 mais o código da proteção 2.

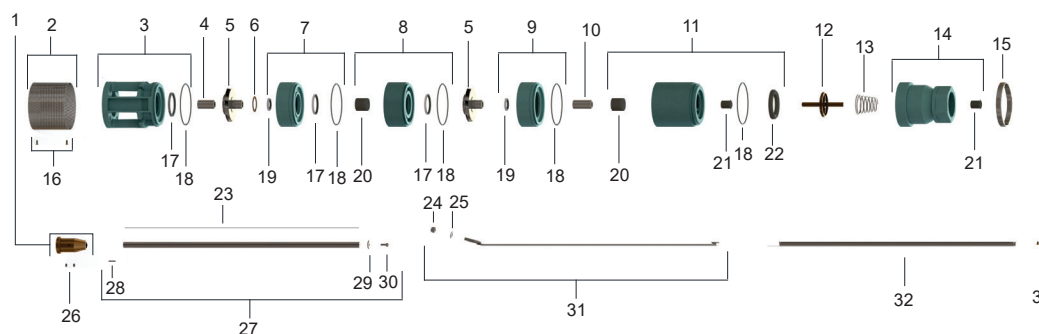
Lista de Peças

R11A



Peças Múltiplas		
Código	Descrição	Quant. de peças contidas em cada embalagem
KIT Arruela de Ajuste		
87565809100A	Arruela de Ajuste R7A-R28A 17.4X0.5 mm	10
87565809101A		50
87565809102A		100
87565810100A	Arruela de Ajuste R7A-R28A 17.4X0.8 mm	10
87565810101A		50
87565810102A		100
KIT Bucha Guia		
87565789100A	Bucha Guia INBR 36X25 mm	10
87565789101A		50
87565789102A		100
87565792100A	Bucha Guia INBR 59X49.4 mm	10
87565792101A		50
87565792102A		100
87565803100A	Bucha Guia NBR 36X36 mm	10
87565803101A		50
87565803102A		100
KIT Anel Oring		
87565782100A	Bucha Guia INBR 98X3 mm	10
87565782101A		50
87565782102A		100

Lista de Peças R20A



Item	Código do componente	Descrição	Composição do Kit	Quant. de peças utilizadas no produto	Quant. de peças contidas em cada caixa do kit	Observações
1	87530012100A	Kit Acoplamento Bombeador R7-28A 6" 49X90 mm	Acoplamento Bombeador R7-28A 6" 49X90 mm	1	1	Componente utilizado para os motores da série 500/600
	87500044301A	Kit Acoplamento Bombeador R7-28A 6" 49X85 mm	Acoplamento Bombeador R7-28A 6" 49X85 mm	1	1	
2	87510056100A	Kit Crivo Bombeador R11A-28A 6"	Crivo Bombeador R11A-28A	1	1	-
			Parafuso LATÃO CCHF 3/16x1/2"	2	2	
3	87565056100A	Kit Corpo de Sucção R20A	Corpo de Sucção R20A	1	1	-
			Bucha Guia INBR 59X49.4 mm	1	1	
			Anel O-ring NBR 98X3 mm	1	1	
4	87531379100A	Bucha de Desgaste R7A-28A 25X49 mm	Bucha de Desgaste R7A-28A 25X49 mm	1	-	-
5	87565032100A	Rotor Bombeador R20-20A	Rotor Bombeador R20-20A	**	1	**Quantidade de acordo com o número de estágios do produto
6	87565809100A	Kit Arr. Ajuste R7A-R28A	Arr. Ajuste R7A-R28A 17.4X0.5 mm	**	10	**Quantidade do componente de acordo com a necessidade de montagem do produto.
	87565810100A		Arr. Ajuste R7A-R28A 17.4X0.8 mm	**	10	
7	87565005100A	Kit Corpo de Estágio R20A	Corpo de Estágio R20A	**	1	**Para os bombecedores até 15 estágios: número de estágios - 1 (um) Para os bombecedores a partir de 16 a 20 estágios: número de estágios - 2
			Bucha Guia INBR 59X49.4 mm	**	1	
			Anel O-ring NBR 98X3 mm	**	1	
			Bucha Guia INBR 36X25 mm	**	1	
8	87565725100A	Kit Mancal Intermediário R20A	Mancal Intermediário R20A	**	1	**Para os bombecedores a partir de 16 estágios considerar 1 (uma) unidade.
			Bucha Guia INBR 59X49.4 mm	**	1	
			Anel O-ring NBR 98X3 mm	**	1	
			Bucha Guia NBR 36X36 mm	**	1	
9	87565024100A	Kit Corpo do Último Estágio R20A	Corpo do Último Estágio R20A	**	1	**Para bombecedores até 15 estágios: 1 (uma) unidade Para bombeadore 16 a 20 estágios: 2 unidades
			Anel O-ring NBR 98X3 mm	**	1	
			Bucha Guia INBR 36X25 mm	**	1	
10	87531380100A	Bucha de Desgaste R7A-28A 25X55 mm	-	**	1	**Para bombecedores até 15 estágios: 1 (uma) unidade Para bombeadore 16 a 20 estágios: 2 unidades
11	87565411100A	Kit Mancal Superior R7A-28A	Mancal Superior R7A-28A	1	1	-
			Anel O-ring NBR 98X3 mm	1	1	
			Bucha Guia NBR 36X36 mm	1	1	
			Bucha Guia NBR 13X23 mm	1	1	
			Assento da Válvula de Retenção 84.9x12 mm	1	1	
12	87500043301A	Disco da Válvula de Retenção R7A-28A	-	1	-	-

Lista de Peças R20A



Item	Código do componente	Descrição	Composição do Kit	Quant. de peças utilizadas no produto	Quant. de peças contidas em cada caixa do kit	Observações
13	87520623103A	Mola INOX 304 MC55	-	1	-	-
14	87565460100A	Kit Corpo da Válvula de Retenção R7A-28A	Corpo da Válvula de Retenção R7A-28A	1	1	-
			Bucha Guia NBR 13X23 mm	1	1	
15	87500094701A	Anel de Fixação R7A-R28A	-	1	-	-
16	87520187101A	Kit Parafuso LATÃO CCHF 3/16x1/2"	-	2	2	-
17	87531300100A	Bucha Guia INBR 59X49.4 mm	-	**	1	**Quantidade de acordo com o número de estágios do produto
18*	87520137128A	Anel O-ring NBR 98X3 mm	-	**	1	*Para anel o-ring em quantidades maiores verificar abaixo tabela peças múltiplas **Para bombadores até 15 estágios: número de estágios + 2 Para bombadore de 16 a 20 estágios: número de estágios + 3
19*	87531298100A	Bucha Guia INBR 36X25mm	-	**	1	*Para bucha guia em quantidades maiores verificar abaixo tabela peças múltiplas **Quantidade de acordo com o número de estágios do produto
20*	87520309105A	Bucha Guia NBR 36X36 mm	-	**	1	*Para bucha guia em quantidades maiores verificar abaixo tabela peças múltiplas **Para bombadores até 15 estágios: 1 (uma) unidade Para bombadore de 16 a 20 estágios: 2 unidades
21*	87520309100A	Bucha Guia NBR 13X23 mm	-	2	1	*Para bucha guia em quantidades maiores verificar abaixo tabela peças múltiplas
22	87520306104A	Assento da Válvula de Retenção 84.9x12 mm	-	1	-	-
23	*	Chaveta Bombeador R20A	Chaveta Bombeador R20A	1	-	*Código do componente de acordo com o número de estágios do produto(vide tabela)
24	87520202100A	Kit Porca Sextavada INOX 3/8" 16FPP	-	4	4	-
25	87520143100A	Kit Arruela Lisa INOX 304 M10	-	4	4	-
26	87520164102A	Kit Parafuso INOX 303/304 S/Cabeça 1/4x3/8"	-	2	2	-
27	*	Kit Eixo Bombeador R20A	Eixo Bombeador R20A	1	1	*Código do componente de acordo com o número de estágios do produto (vide tabela)
			Parafuso ALLEN INOX 303/304 1/4x5/8"	1	1	
			Arruela de Pressão R7A-28A	1	1	
			Chaveta INOX 304 3/16x532x27 mm	1	1	
			Chaveta Bombeador R20A	1	1	
28	87520621104A	Chaveta INOX 304 3/16x532x27 mm	-	1	-	-
29	87510082100A	Arruela de Pressão R7A-28A	-	1	-	-
30	87520181103A	Parafuso ALLEN INOX 303/304 1/4x5/8"	-	1	-	-
31	*	Kit Tirante de Fixação R20A	Tirante de Fixação R20A	4	4	*Código do componente de acordo com o número de estágios do produto
			Arruela Lisa INOX 304 LISA M10	4	4	
			Porca Sextavada INOX 3/8" 16FPP	4	4	
32	*	Proteção do Cabo 3X10 R	-	1	-	*Código do componente de acordo com o número de estágios do produto
33	87520188102A	Kit Parafuso LATÃO CRF 3/16x6.5 mm	Parafuso LATÃO CRF 3/16x6.5 mm	4 (6)	4	Para os bombadores de 16 a 24 estágios considerar a quantidade entre parênteses

Lista de Peças R20A



Item 22 Nº Estágios	Chaveta Bombeador R20A Código
1	87530350100A
2	87530351100A
3	87530352100A
4	87530353100A
5	87530354100A
6	87530355100A
7	87530356100A
8	87530357100A
9	87530358100A
10	87530359100A
11	87530360100A
12	87530361100A
13	87530362100A
14	87530363100A
15	87530364100A
16	87530365100A
17	87530366100A
19	87530368100A
20	87530369100A
22	87530371100A
24	87530373100A

Item 26 Nº Estágios	Kit Eixo Bombeador R20A Código
1	87530985100A
2	87530986100A
3	87530987100A
4	87530988100A
5	87530989100A
6	87530990100A
7	87530991100A
8	87530992100A
9	87530993100A
10	87530994100A
11	87530947100A
12	87530995100A
13	87530996100A

Item 26 Nº Estágios	Kit Eixo Bombeador R20A Código
14	87530997100A
15	87530999100A
16	87531000100A
17	87531001100A
19	87531003100A
20	87531004100A
22	87531006100A
24	87531008100A

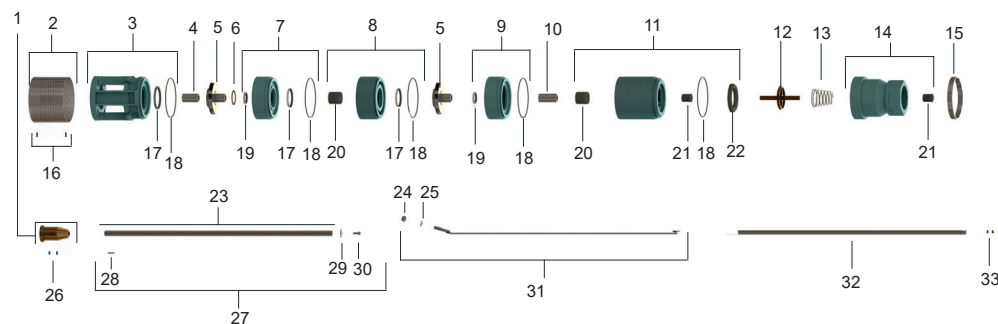
Item 30 Nº Estágios	Kit Tirante de Fixação R20A Código
1	87565579100A
2	87565580100A
3	87565581100A
4	87565582100A
5	87565583100A
6	87565584100A
7	87565585100A
8	87565586100A
9	87565587100A
10	87565588100A
11	87565589100A
12	87565590100A
13	87565591100A
14	87565592100A
15	87565593100A
16	87565594100A
17	87565595100A
19	87565597100A
20	87565598100A
22	87565599100A
24	87565601100A

Item 31 Nº Estágios	Proteção do Cabo		
	Tensão Única Código	Tensão 220/380 Código Proteção 1	Tensão 220/380 Código Proteção 2
5	10000018322A	10000018230A	10000018322A
6	10000018326A	10000018236A	10000018326A
7	10000018329A	10000018239A	10000018329A
8	10000018333A	10000018243A	10000018333A
9	10000018338A	10000018248A	10000018338A
10	10000018342A	10000018252A	10000018342A
11	10000018344A	10000018257A	10000018344A
12	10000018347A	10000018260A	10000018347A
13	10000018350A	10000018263A	10000018350A
14	10000018354A	10000018267A	10000018354A
15	10000018356A	10000018269A	10000018356A
16	10000018367A	10000018275A	10000018367A
17	10000018416A	10000018279A	10000018372A
19	10000018422A	10000018285A	10000018379A
20	10000018423A	10000018287A	10000018381A
22	10000018429A	10000018295A	10000018389A
24	10000018432A	10000018298A	10000018392A

Se acoplado aos motores tensão 220/380, considerar código da proteção 1 mais o código da proteção 2

Peças Múltiplas		
Código	Descrição	Quant. de peças contidas em cada embalagem
KIT Arruela de Ajuste		
87565809100A	Arruela de Ajuste R7A-R28A 17.4X0.5 mm	10
87565809101A		50
87565809102A		100
87565810100A	Arruela de Ajuste R7A-R28A 17.4X0.8 mm	10
87565810101A		50
87565810102A		100
KIT Bucha Guia		
87565789100A	Bucha Guia INBR 36X25 mm	10
87565789101A		50
87565789102A		100
87565792100A	Bucha Guia INBR 59X49.4 mm	10
87565792101A		50
87565792102A		100
87565803100A	Bucha Guia NBR 36X36 mm	10
87565803101A		50
87565803102A		100
87565798100A	Bucha Guia NBR 13X23 mm	10
KIT Anel Oring		
87565782100A	Bucha Guia INBR 98X3 mm	10
87565782101A		50
87565782102A		100

Lista de Peças R28A



Item	Código do componente	Descrição	Composição do Kit	Quant. de peças utilizadas no produto	Quant. de peças contidas em cada embalagem	Observações
1	87530012100A	Kit Acoplamento Bombeador R7-28A 6" 49X90 mm	Acoplamento Bombeador R7-28A 6" 49X90 mm	1	1	Componente utilizado para os motores da série 500/600
	87500044301A	Kit Acoplamento Bombeador R7-28A 6" 49X85 mm	Acoplamento Bombeador R7-28A 6" 49X85 mm	1	1	Componente utilizado para os motores das séries 600/610/710/760
2	87510056100A	Kit Crivo Bombeador R11A-R28A 6"	Crivo Bombeador R11A-28A	1	1	-
			Parafuso LATÃO CCHF 3/16x1/2"	2	2	
3	87565055100A	Kit Corpo de Sucção R28A	Corpo de Sucção R28A	1	1	-
			Bucha Guia INBR 59X49.4 mm	1	1	
			Anel O-ring NBR 98X3 mm	1	1	
4	87531379100A	Bucha de Desgaste R7A-28A 25X49 mm	-	1	-	
5	87565033100A	Rotor Bombeador R28-28A	Rotor Bombeador R28-28A	**	1	**Quantidade de acordo com o número de estágios do produto
6	87565809100A	Kit Arr. Ajuste R7A-R28A	Arr. Ajuste R7A-R28A 17.4X0.5 mm	**	10	*Para arruelas em quantidades maiores verificar abaixo tabela peças múltiplas **Quantidade do componente de acordo com a necessidade de montagem do produto
	87565810100A		Arr. Ajuste R7A-R28A 17.4X0.8 mm	**	10	
7	87565007100A	Kit Corpo do Estágio R28A	Corpo do Estágio R28A	**	1	**Para os bombadores até 12 estágios: número de estágios - 1 (um) Para os bombadores de 13 a 20 estágios: número de estágios - 2
			Bucha Guia INBR 70X59.5 mm	**	1	
			Anel O-ring NBR 98X3 mm	**	1	
			Bucha Guia INBR 36X25 mm	**	1	
8	87565726100A	Kit Mancal Intermediário R28A	Mancal Intermediário R28A	**	1	**Para os bombadores de 16 a 20 estágios considerar 1 (uma) unidade
			Bucha Guia INBR 59X49.4 mm	**	1	
			Anel O-ring NBR 98X3 mm	**	1	
			Bucha Guia NBR 36X36 mm	**	1	
9	87565026100A	Kit Corpo do Último Estágio R28A	Corpo do Último Estágio R28A	**	1	**Para bombadores até 12 estágios: 1 (uma) unidade Para bombadores de 13 a 20 estágios: 2 unidades
			Anel O-ring NBR 98X3 mm	**	1	
			Bucha Guia INBR 36X25 mm	**	1	
10	87531380100A	Bucha de Desgaste R7A-28A 25X55 mm	-	**	1	**Para bombadores até 12 estágios: 1 (uma) unidade Para bombadores de 16 a 20 estágios: 2 unidades
11	87565411100A	Kit Mancal Superior R7A-28A	Mancal Superior R7A-28A	1	1	-
			Anel O-ring NBR 98X3 mm		1	
			Bucha Guia INBR 36X36 mm		1	
			Bucha Guia NBR 13X23 mm		1	
			Assento da Válvula de Retenção 84.9x12 mm		1	

Lista de Peças R28A



Item	Código do componente	Descrição	Composição do Kit	Quant. de peças utilizadas no produto	Quant. de peças contidas em cada embalagem	Observações
12	87500043301A	Disco da Válvula de Retenção R7A-28A	-	1	-	-
13	87520623103A	Mola INOX 304 MC55	-	1	-	-
14	87565460100A	Kit Corpo da Válvula de Retenção R7A-28A	Corpo da Válvula de Retenção R7A-28A	1	1	-
			Bucha Guia NBR 13X23 mm	1	1	-
15	87500094701A	Anel de Fixação R7A-R28A	-	1	-	-
16	87520187101A	Kit Parafuso LATÃO CCHF 3/16x1/2"	-	2	2	-
17*	87531302100A	Bucha Guia INBR 70X59,5 mm	-	**	1	*Para Bucha Guia em quantidades maiores verificar abaixo tabela peças múltiplas **Quantidade de acordo com o número de estágios do produto
18*	87520137128A	Anel O-ring NBR 98X3 mm	-	**	1	*Para Anel O-ring em quantidades maiores verificar abaixo tabela peças múltiplas **Para bombadores até 12 estágios: número de estágios + 2. Para bombadores de 13 a 20 estágios: número de estágios + 3
19*	87531298100A	Bucha Guia INBR 36X25 mm	-	**	1	*Para Bucha Guia em quantidades maiores verificar abaixo tabela peças múltiplas **Quantidade de acordo com o número de estágios do produto
20*	87520309105A	Bucha Guia NBR 36X36 mm	-	**	1	*Para Bucha Guia em quantidades maiores verificar abaixo tabela peças múltiplas **Para bombadores até 12 estágios: 1 (uma) unidade Para bombadores de 16 a 20 estágios: 2 unidades
21*	87520309100A	Bucha Guia NBR 13X23 mm	-	2	1	*Para Bucha Guia em quantidades maiores verificar abaixo tabela peças múltiplas
22	87520306104A	Assento da Válvula de Retenção 84.9x12 mm	-	1	-	-
23	*	Chaveta Bombador R28A	-	1	-	*Código do componente de acordo com o número de estágios do produto (vide tabela)
24	87520202100A	Kit Porca Sextavada INOX 3/8" 16FPP	-	4	4	-
25	87520143100A	Kit Arruela Lisa INOX 304 M10	-	4	4	-
26	87520164102A	Kit Parafuso INOX 303/304 S/Cabeça 1/4x3/8"	-	2	2	-
27	*	Kit Eixo Bombador R28A	Eixo Bombador R28A	1	1	*Código do componente de acordo com o número de estágios do produto (vide tabela)
			Parafuso ALLEN INOX 303/304 1/4x5/8"	1	1	
			Arruela de Pressão R7A-28A	1	1	
			Chaveta INOX 304 3/16x532x27 mm	1	1	
			Chaveta Bombador R28A	1	1	
28	87520621104A	Chaveta INOX 304 3/16x532x27 mm	-	1	-	-
29	87510082100A	Arruela de Pressão R7A-28A	-	1	-	-
30	87520181103A	Parafuso ALLEN INOX 303/304 1/4x5/8"	-	1	-	-
31	*	Kit Tirante de Fixação R28A	Tirante de Fixação R28A	4	4	*Código do componente de acordo com o número de estágios do produto (vide tabela)
			Porca Sextavada INOX 3/8" 16FPP	4	4	
			Arruela Lisa INOX 304 M10	4	4	
32	*	Proteção do Cabo	-	1	-	*Código do componente de acordo com o número de estágios do produto (vide tabela)
33	87520188102A	Kit Parafuso LATÃO CRF 3/16x6.5 mm	-	4(6)	2	Para os bombadores de 16 a 20 estágios considerar a quantidade entre parênteses

Lista de Peças R28A



Item 23	Chaveta Bombeador R28A
Nº Estágios	Código
1	87530375100A
2	87530376100A
3	87530377100A
4	87530378100A
5	87530379100A
6	87530380100A
7	87530381100A
8	87530382100A
9	87530383100A
10	87530384100A
11	87530385100A
12	87530386100A
13	87530387100A
14	87530388100A
15	87530389100A
16	87530390100A
17	87530391100A
18	87530392100A
19	87530393100A
20	87530394100A

Item 27	Kit Eixo Bombeador R28A
Nº Estágios	Código
1	87530938100A
2	87530939100A
3	87530940100A
4	87530941100A
5	87530942100A
6	87530943100A
7	87530944100A
8	87530945100A
9	87530946100A
10	87530947100A
11	87530948100A
12	87530949100A
13	87530950100A
14	87530951100A
15	87530952100A
16	87530953100A
17	87530954100A
18	87530955100A
19	87530956100A
20	87530957100A

Item 31	Kit Tirante de Fixação R28A
Nº Estágios	Código
1	87565603100A
2	87565604100A
3	87565605100A
4	87565606100A
5	87565607100A
6	87565608100A
7	87565609100A
8	87565610100A
9	87565611100A
10	87565612100A
11	87565613100A
12	87565614100A
13	87565615100A
14	87565616100A
15	87565617100A
16	87565618100A
17	87565619100A
18	87565620100A
19	87565621100A
20	87565622100A

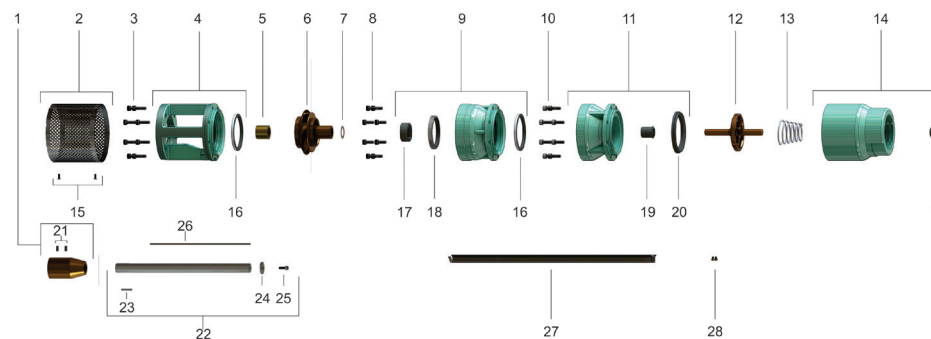
Item 32	Proteção do Cabo		
	Tensão Única	Tensão 220/380	
Nº Estágios	Código	Código Proteção 1	Código Proteção 2
3	10000018316A	10000018223A	10000018316A
4	10000018320A	10000018227A	10000018320A
5	10000018324A	10000018234A	10000018324A
6	10000018327A	10000018237A	10000018327A
7	10000018332A	10000018242A	10000018332A
8	10000018337A	10000018247A	10000018337A
9	10000018402A	10000018252A	10000018342A
10	10000018404A	10000018257A	10000018344A
11	10000018406A	10000018261A	10000018348A
12	10000018408A	10000018264A	10000018351A
13	10000018411A	10000018271A	10000018357A
14	10000018360A	10000018274A	10000018360A

Item 32	Proteção do Cabo		
	Tensão Única	Tensão 220/380	
Nº Estágios	Código	Código Proteção 1	Código Proteção 2
15	10000018370A	10000018278A	10000018370A
16	10000018417A	10000018280A	10000018373A
17	10000018421A	10000018284A	10000018378A
18	10000018423A	10000018287A	10000018381A
19	10000018425A	10000018291A	10000018385A
20	10000018427A	10000018293A	10000018387A

Se acoplado aos motores tensão 220/380, considerar código da proteção 1 mais o código da proteção 2

Código	Descrição	Quant. de peças contidas em cada embalagem
KIT Arruela de Ajuste		
87565809100A	Arruela de Ajuste R7A-R28A 17.4X0.5 mm	10
87565809101A		50
87565809102A		100
87565810100A	Arruela de Ajuste R7A-R28A 17.4X0.8 mm	10
87565810101A		50
87565810102A		100
KIT Bucha Guia		
87565789100A	Bucha Guia INBR 36X25 mm	10
87565789101A		50
87565789102A		100
87565794100A	Bucha Guia INBR 70X59.5 mm	10
87565794101A		50
87565803100A	Bucha Guia NBR 36X36 mm	10
87565803101A		50
87565803102A		100
87565798100A	Bucha Guia NBR 13X23 mm	10
KIT Anel Oring		
87565782100A	Bucha Guia INBR 98X3 mm	10
87565782101A		50
87565782102A		100

Lista de Peças S30



Item	Código do componente	Descrição	Composição do Kit	Quant. de peças utilizadas no produto	Quant. de peças contidas em cada embalagem	Observações
1	87500219301A	Kit Acoplamento Bombeador S30-65 S500 50X88 mm	Acoplamento Bombeador S30-65 S500 50X88 mm	1	1	Acoplamento utilizado para os motores da série 500/600
	87530014100A	Kit Acoplamento Bombeador S30-160 50X83 mm	Acoplamento Bombeador S30-160 50X83 mm Parafuso INOX 303/304 S/Cabeça 1/4x1/2"	2	2	Componente utilizado para os motores das séries 600/610/710/760
2	87510049100A	Kit Crivo Bombeador S30-65 6"	Crivo Bombeador S30-65 6"	1	1	-
			Parafuso LATAO CCHF 3/16x1/2"	2	2	
3	87520181108A	Kit Parafuso ALLEN INOX 303/304 5/16x1"	Parafuso ALLEN INOX 303/304 5/16x1"	8	4	-
4	87565073100A	Kit Corpo de Sucção S30-35 6"	Corpo de Sucção S30-35 6"	1	1	-
			Bucha Guia INBR 88X76.5 mm	1	1	
4	87565074100A	Kit Corpo de Sucção S30-35 8"	Corpo de Sucção S30-35 8"	1	1	Componente utilizado para os motores série S30/403
			Bucha Guia INBR 88X76.5 mm	1	1	
5	87531389100A	Bucha de Desgaste S30-35 32X30 mm	-	1	-	-
6*	87500213301A	Rotor Bombeador S30	-	**	1	*Rotor em Bronze para a linha standard e rotor em Inox disponível para versões **Quantidade de acordo com o número de estágios do produto
	87500213701A	Rotor Bombeador S30, INOX	-	**	1	
7	87530030100A	Arruela de Ajuste S30-65 30X0.5 mm	Arruela de Ajuste S30-65 30X0.5 mm	**	1	**Quantidade conforme necessidade na montagem
	87530031100A	Arruela de Ajuste S30-65 30X1 mm	Arruela de Ajuste S30-65 30X1 mm	**	1	
8	87520181112A	Kit Parafuso ALLEN INOX 303/304 5/16x3/4"	-	**	8	**Quantidade de acordo com o número de estágios do produto em múltiplos de 8 unidades
9	87565020100A	Kit Corpo do Estágio S30-35	Corpo do Estágio S30-35	**	1	**Quantidade de acordo com o número de estágios do produto
			Bucha Guia INBR 88X76.5 mm		1	
			Bucha Guia NBR 45X20 mm		1	
			Bucha Guia INBR 80X68.5 mm		1	
10	87520181113A	Kit Parafuso ALLEN INOX 303/304 5/16x7/8"	-	8	8	-
11	87565114100A	Kit Corpo de Pressão S30-65	Corpo de Pressão S30-65	1	1	-
			Bucha Guia NBR 16X26 mm	1	1	
			Assento da Válvula de Retenção 100x20 mm	1	1	
12	87500084301A	Disco da Válvula de Retenção S30-65	-	1	-	-

Lista de Peças S30



Item	Código do componente	Descrição	Composição do Kit	Quant. de peças utilizadas no produto	Quant. de peças contidas em cada embalagem	Observações
13	87520623105A	Mola INOX 304 MC60A	-	1	-	-
14	87565453100A	Kit Corpo da Válvula de Retenção S30-40R	Corpo da Válvula de Retenção S30-40R	1	1	-
			Bucha Guia NBR 16X26 mm	1	1	
15	87520187101A	Kit Parafuso LATÃO CCHF 3/16x1/2"	-	2	2	-
16*	87531304100A	Bucha Guia INBR 88X76.5 mm	-	1	1	*Para Bucha Guia em quantidades maiores verificar abaixo tabela peças múltiplas **Quantidade de acordo com o número de estágios
17*	87531307100A	Bucha Guia NBR 45X20 mm	-	**	1	*Para Bucha Guia em quantidades maiores verificar abaixo tabela peças múltiplas **Quantidade de acordo com o número de estágios
18*	87531303100A	Bucha Guia INBR 80X68.5 mm	-	**	1	*Para Bucha Guia em quantidades maiores verificar abaixo tabela peças múltiplas **Quantidade de acordo com o número de estágios
19*	87520309101A	Bucha Guia NBR 16X26 mm	-	**	1	*Para Bucha Guia em quantidades maiores verificar abaixo tabela peças múltiplas **Quantidade de acordo com o número de estágios
20	87520306100A	Assento da Válvula de Retenção 100x20 mm	-	1	-	-
21	87520164101A	Kit Parafuso INOX 303/304 S/Cabeça 1/4x1/2"	-	2	2	-
22	*	Kit Eixo Bombeador S30-35	Eixo Bombeador S30-35	1	1	*Código do componente de acordo com o número de estágios do produto (vide tabela)
			Chaveta INOX 304 3/16x532x27 mm	1	1	
			Arruela de Pressão S30-65	1	1	
			Parafuso ALLEN INOX 303/304 1/4x5/8"	1	1	
			Chaveta Bombeador S30-35	1	1	
23	87520621104A	Chaveta INOX 304 3/16x532x27 mm	-	1	-	-
24	87530004100A	Arruela de Pressão S30-65	-	1	-	-
25	87520181103A	Parafuso ALLEN INOX 303/304 1/4x5/8"	-	1	-	-
26	*	Chaveta Bombeador S30-35	-	1	-	*Código do componente de acordo com o número de estágios do produto (vide tabela)
27	*	Proteção do Cabo	-	1	-	*Código do componente de acordo com o número de estágios do produto (vide tabela)
28	87520188102A	Kit Parafuso LATÃO CRF 3/16x6.5 mm	-	4(6)	2	Para os bombecedores de 11 a 19 estágios considerar a quantidade entre parênteses

Lista de Peças S30



Item 22	Kit Eixo Bombeador S30-35
Nº Estágios	Código
2	87530961100A
3	87530962100A
4	87530964100A
5	87530965100A
6	87530966100A
7	87530967100A
8	87530968100A
9	87530969100A
10	87530970100A
11	87530971100A
12	87530972100A
13	87530973100A
14	87530974100A
15	87530975100A
16	87530976100A
17	87530977100A
18	87530978100A
19	87530979100A

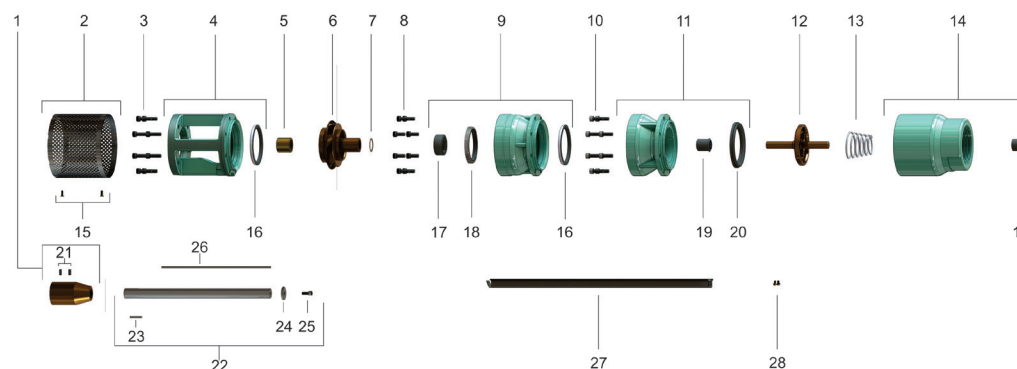
Item 26	Chaveta Bombeador S30-35
Nº Estágios	Código
2	87530427100A
3	87530428100A
4	87530429100A
5	87530430100A
6	87530431100A
7	87530432100A
8	87530433100A
9	87530434100A
10	87530435100A
11	87530436100A
12	87530437100A
13	87530438100A
14	87530439100A
15	87530440100A
16	87530441100A
17	87530442100A
18	87530443100A
19	87530444100A

Item 27	Proteção do Cabo		
	Tensão Única	Tensão 220/380	
	Código	Código Proteção 1	Código Proteção 2
3	10000018309A	10000018219A	10000018309A
4	10000018317A	10000018224A	10000018317A
5	10000018323A	10000018233A	10000018323A
6	10000018329A	10000018239A	10000018329A
7	10000018336A	10000018246A	10000018336A
8	10000018343A	10000018256A	10000018343A
9	10000018407A	10000018262A	10000018349A
10	10000018410A	10000018267A	10000018354A
11	10000018412A	10000018272A	10000018358A
12	10000018413A	10000018277A	10000018369A
13	10000018374A	10000018281A	10000018374A
14	10000018381A	10000018287A	10000018381A
15	10000018386A	10000018292A	10000018386A
16	10000018430A	10000018296A	10000018390A
17	10000018433A	10000018299A	10000018393A
18	10000018434A	10000018300A	10000018394A
19	10000018436A	10000018302A	10000018396A

Se acoplado aos motores tensão 220/380, considerar código da proteção 1 mais o código da proteção 2

Peças Múltiplas		
Código	Descrição	Quant. de peças contidas em cada embalagem
KIT Bucha Guia		
87565795100A	Bucha Guia INBR 80X68.5 mm	10
87565795101A		50
87565796100A	Bucha Guia INBR 88X76.5 mm	10
87565796101A		50
87565804100A	Bucha Guia NBR 45X20 mm	10
87565804101A		50
87565799100A	Bucha Guia NBR 16X26 mm	10

Lista de Peças S35



Item	Código do componente	Descrição	Composição do Kit	Quant. de peças utilizadas no produto	Quant. de peças contidas em cada embalagem	Observações
1	87500219301A	Kit Acoplamento Bombeador S30-65 S500 50X88 mm	Acoplamento Bombeador S30-65 S500 50X88 mm	1	1	Componente utilizado para os motores série 500/600
			Parafuso INOX 303/304 S/Cabeça 1/4x1/2"	2	2	
	87530017100A	Kit Acoplamento Bombeado S35-65 S403 50X37 mm	Acoplamento Bombeador S35-65 S403 50X37mm	1	1	Componente utilizado para os motores série 403
	87530014100A	Kit Acoplamento Bombeador S30-160 50X83 mm	Acoplamento Bombeador S30-160 50X83 mm	1	1	Componente utilizado para os motores séries 600/610/710/760
			Parafuso INOX 303/304 S/Cabeça 1/4x1/2"	2	2	
2	87510049100A	Kit Crivo Bombeador S30-65 6"	Crivo Bombeador S30-65 6"	1	1	Componente utilizado para os motores séries 500/600/710/760
			Parafuso LATÃO CCHF 3/16x1/2"	2	2	
	87510051100A	Kit Crivo Bombeador S40-65 8"	Crivo Bombeador S40-65 8"	1	1	Componente utilizado para os motores série 403
			Parafuso LATÃO CCHF 3/16x1/2"	2	3	
3	87520181108A	Kit Parafuso ALLEN INOX 303/304 5/16x1"	Parafuso ALLEN INOX 303/304 5/16x1"	8	4	Componente utilizado para os motores série MB6-500 A MB6-760
	87520181109A	Kit Parafuso ALLEN INOX 303/304 5/16x1.1/2"	Parafuso ALLEN INOX 303/304 5/16x1.1/2"	8	8	Componente utilizado para os motores série MB8-403
4	87565073100A	Kit Corpo de Sucção S30-35 6"	Corpo de Sucção S30-35 6"	1	1	Componente utilizado para os motores séries 500/600/610/710/760
			Bucha Guia INBR 88X76.5 mm	1	1	
	87565074100A	Kit Corpo de Sucção S30-35 8"	Corpo de Sucção S30-35 8"	1	1	Componente utilizado para os motores série 403
			Bucha Guia INBR 88X76.5 mm	1	1	
5	87531389100A	Bucha de Desgaste Bombeador S30-35 32X30 mm	-	1	-	-
6	87500213302A	Rotor Bombeador S35	-	1	-	Quantidade de acordo com o número de estágios do produto
7	87530030100A	Kit Arruela de Ajuste S30-65 30X0.5 mm	Arruela de Ajuste S30-65 30X0.5 mm	**	1	**Quantidade conforme necessidade na montagem
	87530031100A	Kit Arruela de Ajuste S30-65 30X1 mm	Arruela de Ajuste S30-65 30X1 mm	**	1	
8	87520181112A	Kit Parafuso ALLEN INOX 303/304 5/16x3/4"	-	**	8	**Quantidade de acordo com o número de estágios do produto, múltiplos de 8 unidades
9	87565020100A	Kit Corpo do Estágio S30-35	Corpo do Estágio S30-35	**	1	**Quantidade de acordo com o número de estágios do produto
			Bucha Guia INBR 88X76.5mm		1	
			Bucha Guia NBR 45X20mm		1	
			Bucha Guia INBR 80X68.5mm		1	
10	87520181113A	Kit Parafuso ALLEN INOX 303/304 5/16x7/8"	-	8	8	-

Lista de Peças S35



Item	Código do componente	Descrição	Composição do Kit	Quant. de peças utilizadas no produto	Quant. de peças contidas em cada embalagem	Observações
11	87565114100A	Kit Corpo de Pressão S30-65	Kit Corpo de Pressão S30-66	1	1	-
			Bucha Guia NBR 16X26mm	1	1	
			Assento da Válvula de Retenção 100x20mm	1	1	
12	87500084301A	Disco da Válvula de Retenção S30-65	-	1	-	-
13	87520623105A	Mola INOX 304 MC60A	-	1	-	Componente utilizado para os motores séries MB6-500 a MB6-760
	87520623104A	Mola INOX 304 MC60	-	1	-	Componente utilizado para os motores série MB8-403
14	87565453100A	Kit Corpo da Válvula de Retenção S30-40R	Corpo da Válvula de Retenção S30-40R	1	1	-
			Bucha Guia NBR 16X26mm	1	1	
15	87520187101A	Kit Parafuso LATÃO CCHF 3/16x1/2"	Parafuso LATÃO CCHF 3/16x1/2"	2	2	-
16*	87531304100A	Bucha Guia INBR 88X76.5mm	-	1	1	*Para bucha guia em quantidades maiores verificar abaixo tabela peças múltiplas **Quantidade de acordo com o número de estágios
17*	87531307100A	Bucha Guia NBR 45X20mm	-	**	1	*Para bucha guia em quantidades maiores verificar abaixo tabela peças múltiplas **Quantidade de acordo com o número de estágios
18*	87531303100A	Bucha Guia INBR 80X68.5mm	-	**	1	*Para bucha guia em quantidades maiores verificar abaixo tabela peças múltiplas **Quantidade de acordo com o número de estágios
19*	87520309101A	Bucha Guia NBR 16X26mm	-	**	1	*Para bucha guia em quantidades maiores verificar abaixo tabela peças múltiplas **Quantidade de acordo com o número de estágios
20	87520306100A	Assento da Válvula de Retenção 100x20mm	-	1	-	-
21	87520164101A	Parafuso INOX 303/304 S/CAB. 1/4x1/2"	-	2	2	-
22	*	Kit Eixo Bombeador S30-35	Eixo Bombeador S30-35	1	1	*Código do componente de acordo com o número de estágios do produto (vide tabela)
			Chaveta INOX 304 3/16x532x27mm	1	1	
			Arruela de Pressão Encosto S30-65	1	1	
			Parafuso ALLEN INOX 303/304 1/4x5/8"	1	1	
			Chaveta Bombeador S30-35	1	1	
23	87520621104A	Chaveta INOX 304 3/16x532x27mm	-	1	-	-
24	87530004100A	Arruela de Pressão Encosto S30-65	-	1	-	-
25	87520181103A	Parafuso ALLEN INOX 303/304 1/4x5/8"	-	1	-	-
26	*	Chaveta Bombeador S30-35	-	1	-	*Código do componente de acordo com o número de estágios do produto (vide tabela)
27	*	Proteção do Cabo	-	1	-	*Código do componente de acordo com o número de estágios do produto (vide tabela)
28	87520188102A	Kit Parafuso LATÃO CRF 3/16x6.5mm	-	4(6)	2	Para os bombecedores de 11 a 19 estágios considerar a quantidade entre parênteses

Lista de Peças S35



Item 22		Kit Eixo Bombeador S30-35
Nº Estágios	Código	
1	87530960100A	
2	87530961100A	
3	87530963100A	
4	87530964100A	
5	87530965100A	
6	87530966100A	
7	87530967100A	
8	87530968100A	
9	87530969100A	
10	87530970100A	
11	87530971100A	
12	87530972100A	
13	87530973100A	
14	87530974100A	
15	87530975100A	
16	87530976100A	
17	87530977100A	
18	87530980100A	
19	87565362100A	

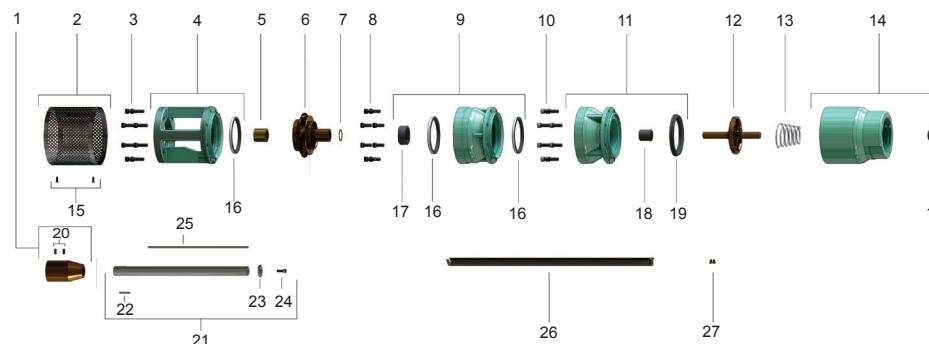
Item 26		Chaveta Bombeador S30-35
Nº Estágios	Código	
1	87530426100A	
2	87530427100A	
3	87530428100A	
4	87530429100A	
5	87530430100A	
6	87530431100A	
7	87530432100A	
8	87530433100A	
9	87530434100A	
10	87530435100A	
11	87530436100A	
12	87530437100A	
13	87530438100A	
14	87530439100A	
15	87530440100A	
16	87530441100A	
17	87530442100A	
18	87530443100A	
19	87530444100A	

Item 27	Proteção do Cabo		
	Tensão Única	Tensão 220/380	
	Nº Estágios	Código	Código Proteção 1
2	10000018307A	10000018217A	10000018307A
3	10000018309A	10000018219A	10000018309A
4	10000018317A	10000018224A	10000018317A
5	10000018323A	10000018233A	10000018323A
6	10000018329A	10000018239A	10000018329A
7	10000018336A	10000018246A	10000018336A
8	10000018403A	10000018256A	10000018343A
9	10000018407A	10000018262A	10000018349A
10	10000018410A	10000018267A	10000018354A
11	10000018412A	10000018272A	10000018358A
12	10000018369A	10000018277A	10000018369A
13	10000018374A	10000018281A	10000018374A
14	10000018423A	10000018287A	10000018381A
15	10000018426A	10000018292A	10000018386A
16	10000018430A	10000018296A	10000018390A
17	10000018433A	10000018299A	10000018393A
18	10000018434A	10000018300A	10000018394A
19	10000018436A	-	-

Se acoplado aos motores tensão 220/380, considerar código da proteção 1 mais o código da proteção 2

Peças Múltiplas		
Código	Descrição	Quant. de peças contidas em cada embalagem
KIT Bucha Guia		
87565795100A	Bucha Guia INBR 80X68.5 mm	10
87565795101A		50
87565796100A	Bucha Guia INBR 88X76.5 mm	10
87565796101A		50
87565804100A	Bucha Guia NBR 45X20 mm	10
87565804101A		50
87565799100A	Bucha Guia NBR 16X26 mm	10

Lista de Peças S40



Item	Código do componente	Descrição	Composição do Kit	Quant. de peças utilizadas no produto	Quant. de peças contidas em cada embalagem	Observações
1	87530017100A	Kit Acoplamento Bombeador S35-65 S403 50X37mm	Acoplamento Bombeador S35-65 S403 50X37 mm	1	1	Componente utilizado para os motores série 403
	87500219301A	Kit Acoplamento Bombeador S30-65 S500 50X88 mm	Acoplamento Bombeador S30-65 S500 50X88 mm	1	1	
	87530014100A	Kit Acoplamento Bombeador S30-160 50X83 mm	Acoplamento Bombeador S30-160 50X83 mm	1	1	Componente utilizado para os motores séries 600/610/710/760
2	87510051100A	Kit Crivo Bombeador S40-65 8"	Crivo Bombeador S40-65 8"	1	1	Componente utilizado para os motores série 403
	87510049100A	Kit Crivo Bombeador S30-65 6"	Crivo Bombeador S30-65 6"	1	1	
3	87520181108A	Kit Parafuso ALLEN INOX 303/304 5/16x1"	Parafuso ALLEN INOX 303/304 5/16x1"	8	8	Componente utilizado para os motores séries 500 a 760
	87520181109A	Kit Parafuso ALLEN INOX 303/304 5/16x1.1/2"	Parafuso ALLEN INOX 303/304 5/16x1.1/2"	8	8	Componente utilizado para os motores série 403
4	87565103100A	Kit Corpo de Sucção S40-40R 8"	Corpo de Sucção S40-40R 8"	1	1	Componente utilizado para os motores série 403
	87565102100A	Kit Corpo de Sucção S40-40R 6"	Corpo de Sucção S40-40R 6"	1	1	
5	87531390100A	Bucha de Desgaste S30-40R 32X34 mm	Bucha de Desgaste S30-40R 32X34 mm	1	-	Componente utilizado para os motores séries 500 a 760
	87531391100A	Bucha de Desgaste S30-40R 32X72 mm	Bucha de Desgaste S30-40R 32X72 mm	1	-	Componente utilizado a partir de 15 estágios para os motores série 403
6	87500206301A	Rotor Bombeador S40	-	**	1	**Quantidade de acordo com o número de estágios do produto
7	87530030100A	Kit Arruela de Ajuste S30-65 30X0.5 mm	-	**	1	**Quantidade de acordo com a necessidade na montagem
	87530031100A	Kit Arruela de Ajuste S30-65 30X1 mm	-	**	1	
8	87520181112A	Kit Parafuso ALLEN INOX 303/304 5/16x3/4"	-	**	8	**Quantidade de acordo com o número de estágios do produto, múltiplos de 8 unidades

Lista de Peças S40



Item	Código do componente	Descrição	Composição do Kit	Quant. de peças utilizadas no produto	Quant. de peças contidas em cada embalagem	Observações
9	87565011100A	Kit Corpo do Estágio S40-40R	Corpo do Estágio S40-40R	**	1	**Quantidade de acordo com o número de estágios do produto
			Bucha Guia INBR 88X76.5 mm		2	
			Bucha Guia NBR 45X20 mm		1	
10	87520181113A	Kit Parafuso ALLEN INOX 303/304 5/16x7/8"	-	8	8	-
11	87565114100A	Kit Corpo de Pressão S30-65	Corpo de Pressão S30-65***	1	1	***Para motores de 8", utiliza-se corpo de pressão com anel o-ring
			Bucha Guia NBR 16X26 mm	1	1	
			Assento da Válvula de Retenção 100x20 mm	1	1	
12	87500084301A	Disco da Válvula de Retenção S30-65	-	1	-	-
13	87520623105A	Mola INOX 304 MC60A	-	1	-	Componente utilizado para os motores séries 500 a 760
	87520623104A	Mola INOX 304 MC60	-	1	-	Componente utilizado para os motores série 403
14	87565453100A	Kit Corpo da Válvula de Retenção S30-40R	Corpo da Válvula de Retenção S30-40R	1	1	-
			Bucha Guia NBR 16X26 mm	1	1	
15	87520187101A	Kit Parafuso LATÃO CCHF 3/16x1/2"	-	2	2	-
16*	87531304100A	Bucha Guia INBR 88X76.5 mm	-	**	1	*Para bucha guia em quantidades maiores verificar abaixo tabela peças múltiplas **Quantidade de acordo com o número de estágios do produto, múltiplos de 2 unidades + 01 unidade
17*	87531307100A	Bucha Guia NBR 45X20 mm	-	**	1	*Para bucha guia em quantidades maiores verificar abaixo tabela peças múltiplas **Quantidade de acordo com o número de estágios
18*	87520309101A	Bucha Guia NBR 16X26 mm	-	**	1	*Para bucha guia em quantidades maiores verificar abaixo tabela peças múltiplas **Quantidade de acordo com o número de estágios
19	87520306100A	Assento da Válvula de Retenção 100x20 mm	-	1	-	-
20	87520164101A	Kit Parafuso INOX 303/304 S/Cabeça. 1/4x1/2"	-	2	2	Componente utilizado para os motores série 500/610/710/760
21	*	Kit Eixo Bombeador S40	Eixo Bombeador S40	1	1	*Código do componente de acordo com o número de estágios do produto (vide tabela)
			Chaveta INOX 304 3/16x532x27 mm	1	1	
			Arruela de Pressão S30-65	1	1	
			Parafuso ALLEN INOX 303/304 1/4x5/8"	1	1	
			Chaveta Bombeador S40	1	1	
22	87520621104A	Chaveta INOX 304 3/16x532x27 mm	-	1	-	-
23	87530004100A	Arruela de Pressão S30-65	-	1	-	-
24	87520181103A	Parafuso ALLEN INOX 303/304 1/4x5/8"	-	1	1	-
25	*	Chaveta Bombeador S40	-	1	-	*Código do componente de acordo com o número de estágios do produto (vide tabela)
26	*	Proteção do Cabo	-	1	-	*Código do componente de acordo com o número de estágios do produto (vide tabela)
27	87520188102A	Kit Parafuso LATÃO CRF 3/16x6.5 mm	-	4(6)	2	Para os bombadores de 11 a 19 estágios considerar a quantidade entre parênteses

Lista de Peças S40



Item 21	Kit Eixo Bombeador S40
Nº Estágios	Código
1	87531096100A
2	87531097100A
3	87531098100A
4	87531100100A
5	87531101100A
6	87531102100A
7	87531103100A
8	87531104100A
9	87531105100A
10	87531106100A
11	87531107100A
12	87531108100A
13	87531109100A
14	87531110100A
15	87531111100A
16	87565357100A
17	87565358100A
18	87565359100A
19	87565360100A
20	87565361100A

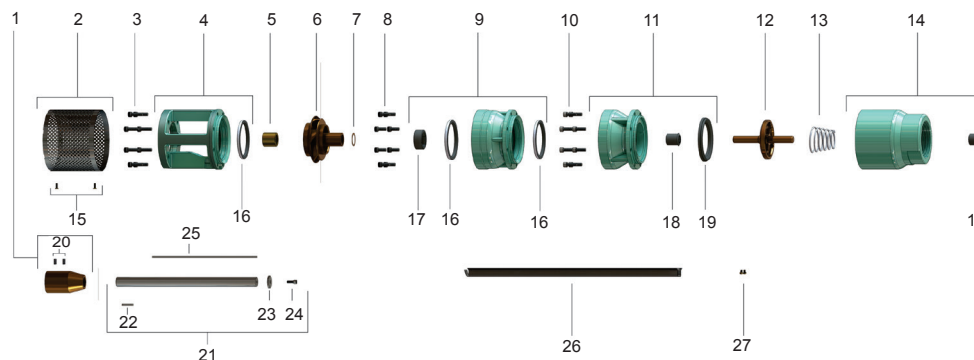
Item 25	Chaveta Bombeador S40
Nº Estágios	Código
1	87530464100A
2	87530465100A
3	87530466100A
4	87530467100A
5	87530468100A
6	87530469100A
7	87530470100A
8	87530471100A
9	87530472100A
10	87530473100A
11	87530550100A
12	87530474100A
13	87530475100A
14	87530476100A
15	87530477100A
16	87530551100A
17	87530552100A
18	87530553100A
19	87530554100A
20	87530555100A

Item 26	Proteção do Cabo		
	Tensão Única	Tensão 220/380	
Nº Estágios	Código	Código Proteção 1	Código Proteção 2
2	10000018308A	10000018218A	10000018308A
3	10000018315A	10000018222A	10000018315A
4	10000018321A	10000018228A	10000018321A
5	10000018329A	10000018239A	10000018329A
6	10000018339A	10000018249A	10000018339A
7	10000018405A	10000018258A	10000018345A
8	10000018409A	10000018265A	10000018352A
9	10000018411A	10000018271A	10000018357A
10	10000018370A	10000018278A	10000018370A
11	10000018376A	10000018283A	10000018376A
12	10000018384A	10000018290A	10000018384A
13	10000018428A	10000018294A	10000018388A
14	10000018431A	10000018297A	10000018391A
15	10000018435A	10000018301A	10000018395A
17	10000018438A	-	-
18	10000018439A	-	-
19	10000018440A	-	-
20	10000018441A	-	-

Se acoplado aos motores tensão 220/380, considerar código da proteção 1 mais o código da proteção 2

Peças Múltiplas		
Código	Descrição	Quant. de peças contidas em cada embalagem
KIT Bucha Guia		
87565796100A	Bucha Guia INBR 88X76.5mm	10
87565796101A		50
87565804100A	Bucha Guia NBR 45X20mm	10
87565804101A		50
87565799100A	Bucha Guia NBR 16X26mm	10

Lista de Peças S40R



Item	Código do componente	Descrição	Composição do Kit	Quant. de peças utilizadas no produto	Quant. de peças contidas em cada embalagem	Observações
1	87530017100A	Kit Acoplamento Bombeador S35-65 S403 50X37mm	Acoplamento Bombeador S35-65 S403 50X37mm	1	1	Componente utilizado para os motores série 403
	87500219301A	Kit Acoplamento Bombeador S30-65 S500 50X88mm	Acoplamento Bombeador S30-65 S500 50X88mm	1	1	Componente utilizado para os motores série 500/600
			Parafuso INOX 303/304 S/Cabeça 1/4x1/2"	2	2	
87530014100A	Kit Acoplamento Bombeador S30-160 50X83mm	Acoplamento Bombeador S30-160 50X83mm	1	1	Componente utilizado para os motores série 600/610/710/760	
		Parafuso INOX 303/304 S/Cabeça. 1/4x1/2"	2	2		
2	87510051100A	Kit Crivo Bombeador S40-65 8"	Crivo Bombeador S40-65 8"	1	1	Componente utilizado para os motores série 403
			Parafuso LATÃO CCHF 3/16x1/2"	3	3	
	87510049100A	Kit Crivo Bombeador S30-65 6"	Crivo Bombeador S30-65 6"	1	1	-
			Parafuso LATÃO CCHF 3/16x1/2"	2	2	
3	87520181108A	Kit Parafuso ALLEN INOX 303/304 5/16x1"	-	8	8	Componente utilizado nos bombeadores até 17 estágios
	87520181109A	Kit Parafuso ALLEN INOX 303/304 5/16x1,1/2"	-	8	8	Componente utilizado nos bombeadores a partir de 18 estágios
4	87565102100A	Kit Corpo de Sucção S40-40R 6"	Corpo de Sucção S40-40R 6"	1	1	-
			Bucha Guia INBR 88X76.5mm	1	1	
	87565103100A	Kit Corpo de Sucção S40-40R 8"	Corpo de Sucção S40-40R 8"	1	1	-
			Bucha Guia INBR 88X76.5mm	1	1	
5	87531390100A	Bucha de Desgaste S30-40R 32X34mm	Bucha de Desgaste S30-40R 32X34mm	1	1	-
	87531391100A	Bucha de Desgaste S30-40R 32X72mm	Bucha de Desgaste S30-40R 32X72mm	1	1	Componente utilizado de 18 a 20 estágios
6	87500206302A	Rotor Bombeador S40R	-	**	1	**Quantidade de acordo com o número de estágios do produto
7	87530030100A	Kit Arruela de Ajuste S30-65 30X0.5mm	Arruela de Ajuste S30-65 30X0.5mm	**	1	**Quantidade de acordo com a necessidade de montagem
	87530031100A	Kit Arruela de Ajuste S30-65 30X1mm	Arruela de Ajuste S30-65 30X1mm	**	1	
8	87520181112A	Kit Parafuso ALLEN INOX 303/304 5/16x3/4"	Parafuso ALLEN INOX 303/304 5/16x3/4"	**	8	**Quantidade de acordo com o número de estágios do produto, múltiplos de 8 unidades
	87520181113A	Kit Parafuso ALLEN INOX 303/304 5/16x7/8"	Parafuso ALLEN INOX 303/304 5/16x7/8"	8	8	-

Lista de Peças S40R



Item	Código do componente	Descrição	Composição do Kit	Quant. de peças utilizadas no produto	Quant. de peças contidas em cada embalagem	Observações
9	8756501100A	Kit Corpo do Estágio S40-40R	Corpo do Estágio S40-40R	**	1	**Quantidade de acordo com o número de estágios do produto
			Bucha Guia INBR 88X76.5mm		2	
			Bucha Guia NBR 45X20mm		1	
10	8752018113A	Kit Parafuso ALLEN INOX 303/304 5/16x7/8"	-	8	8	-
11	87565114100A	Kit Corpo de Pressão S30-65	Corpo de Pressão S30-65	1	1	-
			Bucha Guia NBR 16X26mm	1	1	
			Assento da Válvula de Retenção 100x20mm	1	1	
12	87500084301A	Disco da Válvula de Retenção S30-65	Disco da Válvula de Retenção S30-65	1	1	-
13	87520623105A	Mola INOX 304 MC60A	Mola INOX 304 MC60A	1	1	Componente utilizado de 01 a 17 estágios
	87520623104A	Mola INOX 304 MC60	Mola INOX 304 MC60A	1	1	Componente utilizado de 18 a 20 estágios
14	87565453100A	Kit Corpo da Válvula de Retenção S30-40R	Corpo da Válvula de Retenção S30-40R	1	1	-
			Bucha Guia NBR 16X26mm	1	1	
15	87520187101A	Kit Parafuso LATÃO CCHF 3/16x1/2"	-	2 (3)	2	Para os bombadores utilizados nos motores série 403 considerar a quantidade entre parênteses
16*	87531304100A	Bucha Guia INBR 88X76.5mm	-	**	1	*Para bucha guia em quantidades maiores verificar abaixo tabela peças múltiplas **Quantidade de acordo com o número de estágios do produto, múltiplos de 2 unidades mais 1 unidade
17*	87531307100A	Bucha Guia NBR 45X20mm	-	**	1	*Para bucha guia em quantidades maiores verificar abaixo tabela peças múltiplas **Quantidade de acordo com o número de estágios do produto
18*	87520309101A	Bucha Guia NBR 16X26mm	-	**	1	*Para bucha guia em quantidades maiores verificar abaixo tabela peças múltiplas **Quantidade de acordo com o número de estágios do produto
19	87520306100A	Assento da Válvula de Retenção 100x20mm	-	1	-	-
20	87520164101A	Kit Parafuso INOX 303/304 S/Cabeça. 1/4x1/2"	-	2	2	-
21	*	Kit Eixo Bombador S40	Eixo Bombador S40R	1	1	*Código do componente de acordo com o número de estágios do produto (vide tabela)
			Chaveta INOX 304 3/16x532x27mm	1	1	
			Arruela de Pressão S30-65	1	1	
			Parafuso ALLEN INOX 303/304 1/4x5/8"	1	1	
			Chaveta Bombador S40R	1	1	
22	87520621104A	Chaveta INOX 304 3/16x532x27mm	-	1	-	-
23	87530004100A	Arruela de Pressão S30-65	-	1	-	-
24	87520181103A	Parafuso ALLEN INOX 303/304 1/4x5/8"	-	1 (2)	1	Para os motores da série 403 considerar a quantidade entre parênteses
25	*	Chaveta Bombador S40R	-	1	-	*Código do componente de acordo com o número de estágios do produto (vide tabela)
26	*	Proteção do Cabo	-	1	-	*Código do componente de acordo com o número de estágios do produto (vide tabela)
27	87520188102A	Kit Parafuso LATÃO CRF 3/16x6.5mm	-	4(6)	2	Para bombadores de 10 a 20 estágios, considerar a quantidade entre parênteses

Lista de Peças S40R



Item 21	Kit Eixo Bombeador S40
Nº Estágios	Código
1	87531096100A
2	87531097100A
3	87531099100A
4	87531100100A
5	87531101100A
6	87531102100A
7	87531103100A
8	87531104100A
9	87531105100A
10	87531106100A
11	87531107100A
12	87531108100A
13	87531109100A
14	87531110100A
15	87531111100A
16	87531112100A
17	87531113100A
18	87565359100A
19	87565360100A
20	87565361100A

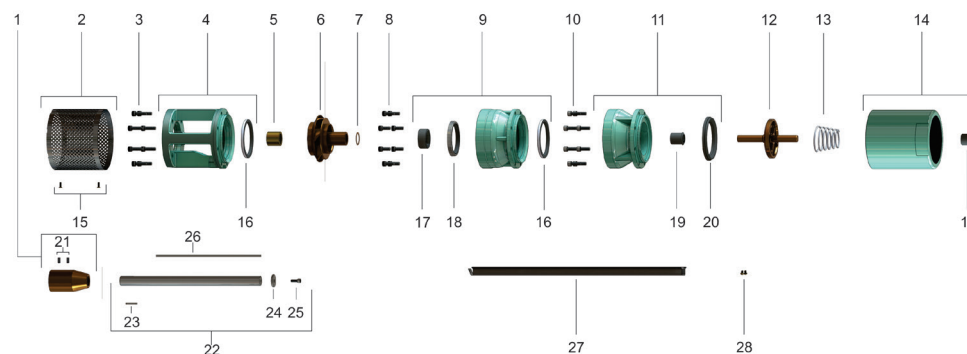
Item 25	Chaveta Bombeador S40R
Nº Estágios	Código
1	87530464100A
2	87530465100A
3	87530466100A
4	87530467100A
5	87530468100A
6	87530469100A
7	87530470100A
8	87530471100A
9	87530472100A
10	87530473100A
11	87530550100A
12	87530474100A
13	87530475100A
14	87530476100A
15	87530477100A
16	87530551100A
17	87530552100A
18	87530553100A
19	87530554100A
20	87530555100A

Item 26	Proteção do Cabo		
	Tensão Única	Tensão 220/380	
Nº Estágios	Código	Código Proteção 1	Código Proteção 2
2	10000018308A	10000018218A	10000018308A
3	10000018315A	10000018222A	10000018315A
4	10000018321A	10000018228A	10000018321A
5	10000018329A	10000018239A	10000018329A
6	10000018339A	10000018249A	10000018339A
7	10000018345A	10000018258A	10000018345A
8	10000018409A	10000018265A	10000018352A
9	10000018411A	10000018271A	10000018357A
10	10000018415A	10000018278A	10000018370A
11	10000018376A	10000018283A	10000018376A
12	10000018384A	10000018290A	10000018384A
13	10000018388A	10000018294A	10000018388A
14	10000018431A	10000018297A	10000018391A
15	10000018435A	10000018301A	10000018395A
16	10000018437A	10000018303A	10000018397A
17	10000018438A	10000018304A	10000018398A
18	10000018439A	10000018305A	10000018399A
19	10000018440A	-	-
20	10000018441A	-	-

Se acoplado aos motores tensão 220/380, considerar código da proteção 1 mais o código da proteção 2

Peças Múltiplas		
Código	Descrição	Quant. de peças contidas em cada embalagem
KIT Bucha Guia		
87565796100A	Bucha Guia INBR 88X76.5 mm	10
87565796101A		50
87565804100A	Bucha Guia NBR 45X20 mm	10
87565804101A		50
87565799100A	Bucha Guia NBR 16X26 mm	10

Lista de Peças S65



Item	Código do componente	Descrição	Composição do Kit	Quant. de peças utilizadas no produto	Quant. de peças contidas em cada embalagem	Observações
1	87530017100A	Kit Acoplamento Bombeador S35-65 S403 50X37 mm	Acoplamento Bombeador S35-65 S403 50X37 mm	1	1	Componente utilizado para os motores da série 403
	87500219301A	Kit Acoplamento Bombeador S30-65 S500 50X88 mm	Acoplamento Bombeador S30-65 S500 50X88 mm	1	1	Componente utilizado para os motores da série 500/600
	87530014100A	Kit Acoplamento Bombeador S30-160 50X83 mm	Acoplamento Bombeador S30-160 50X83 mm	1	1	Componente utilizado para os motores da série 600/610/710/760
2	87510049100A	Kit Crivo Bombeador S30-65 6"	Crivo Bombeador S30-65 6"	1	1	Componente utilizado para os motores da série 500/600/610/710/760
	87510051100A	Kit Crivo Bombeador S40-65 8"	Crivo Bombeador S40-65 8"	1	1	
3	87520181108A	Kit Parafuso ALLEN INOX 303/304 5/16x1"	Parafuso ALLEN INOX 303/304 5/16x1"	8	8	Componente utilizado para bombeadores até 10 estágios
	87520181109A	Kit Parafuso ALLEN INOX 303/304 5/16x1.1/2"	Parafuso ALLEN INOX 303/304 5/16x1.1/2"	8	8	Componente utilizado para bombeadores a partir de 11 estágios
4	87565093100A	Kit Corpo de Sucção S65 6"	Corpo de Sucção S65 6"	1	1	Componente utilizado para bombeadores até 10 estágios
			Bucha Guia INBR 98X85.5 mm	1	1	
	87565098100A	Kit Corpo de Sucção S65 S770 2 CB	Corpo de Sucção S40-65 S770 2CB	1	1	Componente utilizado para bombeadores a partir de 11 estágios
			Bucha Guia INBR 98X85.5 mm	1	1	
87565099100A	Kit Corpo de Sucção S65 S403 CT SET SEG.	Corpo de Sucção S65 S403 CT SET SEG.	1	1	Componente utilizado para bombeadores a partir de 11 estágios	
Bucha Guia INBR 98X85.5 mm	1	1				
5	87531399100A	Bucha de Desgaste S65 32X32 mm	Bucha de Desgaste S65 32X32 mm	1	1	Componente utilizado para bombeadores até 10 estágios
	87531392100A	Bucha de Desgaste S30-65 32X70 mm	Bucha de Desgaste S30-65 32X70 mm	1	1	Componente utilizado para bombeadores a partir de 11 estágios
6	87500159301A	Rotor Bombeador S65	-	**	1	**Quantidade de acordo com o número de estágios do produto
7	87530030100A	Kit Arruela de Ajuste S30-65 30X0.5 mm	Arruela de Ajuste S30-65 30X0.5 mm	**	1	**Quantidade de acordo com a necessidade de montagem
	87530031100A	Kit Arruela de Ajuste S30-65 30X1 mm	Arruela de Ajuste S30-65 30X1 mm	**	1	
8	87520181112A	Kit Parafuso ALLEN INOX 303/304 5/16x3/4"	Parafuso ALLEN INOX 303/304 5/16x3/4"	8	8	-
9	87565013100A	Kit Corpo do Estágio S65	Corpo do Estágio S65	**	1	**Quantidade de acordo com o número de estágios do produto
			Bucha Guia INBR 98X85.5 mm		1	
			Bucha Guia NBR 45X20 mm		1	
			Bucha Guia INBR 80X68.5 mm		1	

Lista de Peças S65



Item	Código do componente	Descrição	Composição do Kit	Quant. de peças utilizadas no produto	Quant. de peças contidas em cada embalagem	Observações
10	8752018113A	Kit Parafuso ALLEN INOX 303/304 5/16x7/8"	Parafuso ALLEN INOX 303/304 5/16x7/8"	8	8	-
11	87565114100A	Kit Corpo de Pressão S30-65	Corpo de Pressão S30-65	1	1	-
			Bucha Guia NBR 16X26 mm	1	1	
			Assento da Válvula 100x20 mm	1	1	
12	87500084301A	Disco da Válvula de Retenção S30-65	-	1	-	-
13	87520623105A	Mola INOX 304 MC60A	-	1	-	Componente utilizado para bombadores até 10 estágios
	87520623104A	Mola INOX 304 MC60	-	1	-	Componente utilizado para bombadores a partir de 11 estágios
14	87565451100A	Kit Corpo da Válvula de Retenção S65	Corpo da Válvula de Retenção S65	1	1	-
			Bucha Guia NBR 16X26 mm	1	1	
15	87520187101A	Kit Parafuso LATÃO CCHF 3/16x1/2"	-	3	2	-
16*	87531305100A	Kit Bucha Guia INBR 98X85.5 mm	-	**	1	*Para Bucha Guia em quantidades maiores verificar abaixo tabela peças múltiplas **Componente de acordo com o número de estágios
17*	87531307100A	Kit Bucha Guia NBR 45X20 mm	-	**	1	*Para Bucha Guia em quantidades maiores verificar abaixo tabela peças múltiplas **Componente de acordo com o número de estágios
18*	87531303100A	Kit Bucha Guia INBR 80X68.5 mm	-	**	1	*Para Bucha Guia em quantidades maiores verificar abaixo tabela peças múltiplas **Componente de acordo com o número de estágios
19*	87520309101A	Kit Bucha Guia NBR 16X26 mm	-	**	1	*Para Bucha Guia em quantidades maiores verificar abaixo tabela peças múltiplas **Componente de acordo com o número de estágios
20	87520306100A	Assento da Válvula 100x20 mm	-	1	1	-
21	87520164101A	Kit Parafuso INOX 303/304 S/Cabeça 1/4x1/2"	Parafuso INOX 303/304 S/Cabeça 1/4x1/2"	2	2	-
22	*	Kit Eixo Bombador S65	Eixo Bombador S65	1	1	*Código do componente de acordo com o número de estágios do produto (vide tabela)
			Pino Guia SAE 8620 ACN 5X18 mm	1	1	
			Chaveta INOX 304 3/16x532x27 mm	1	1	
			Arruela de Pressão S30-65	1	1	
			Parafuso ALLEN INOX 303/304 1/4x5/8"	1	1	
			Chaveta Bombador S65	1	1	
23	87520193101A	Pino Guia SAE 8620 ACN 5X18 mm	-	1	-	Componente utilizado para bombadores até 10 estágios
	87520621104A	Kit Chaveta INOX 304 3/16x532x27 mm	-	1	-	Componente utilizado para bombadores a partir de 11 estágios
24	87530004100A	Kit Arruela de Pressão S30-65	-	1	-	-
25	87520181103A	Parafuso ALLEN INOX 303/304 1/4x5/8"	-	1 (2)	1	Para os motores da série 403 considerar a quantidade entre parênteses
26	*	Chaveta Bombador S65	-	1	-	*Código do componente de acordo com o número de estágios do produto (vide tabela)
27	*	Proteção do Cabo	-	1	-	*Código do componente de acordo com o número de estágios do produto (vide tabela)
28	87520188102A	Kit Parafuso LATÃO CRF 3/16x6.5 mm	-	4(6)	2	Para bombadores de 10 a 18 estágios, considerar a quantidade entre parênteses

Lista de Peças S65



Item 22	Kit Eixo Bombeador S65
Nº Estágios	Código
1	87531059100A
2	87531060100A
3	87531061100A
4	87531062100A
5	87531063100A
6	87531064100A
7	87531065100A
8	87531066100A
9	87531067100A
10	87531068100A
11	87531069100A
12	87531070100A
13	87531071100A
14	87531072100A
14 NN*	87531094100A
15	87531073100A
16	87531074100A
17	87531075100A
18	87531076100A

*NN: Norma Nema

Item 26	Chaveta Bombeador S65
Nº Estágios	Código
1	87530464100A
2	87530465100A
3	87530466100A
4	87530467100A
5	87530468100A
6	87530469100A
7	87530470100A
8	87530471100A
9	87530472100A
10	87530473100A
11	87530474100A
12	87530475100A
13	87530476100A
14	87530477100A
15	87530478100A
16	87530479100A
17	87530480100A
18	87530481100A

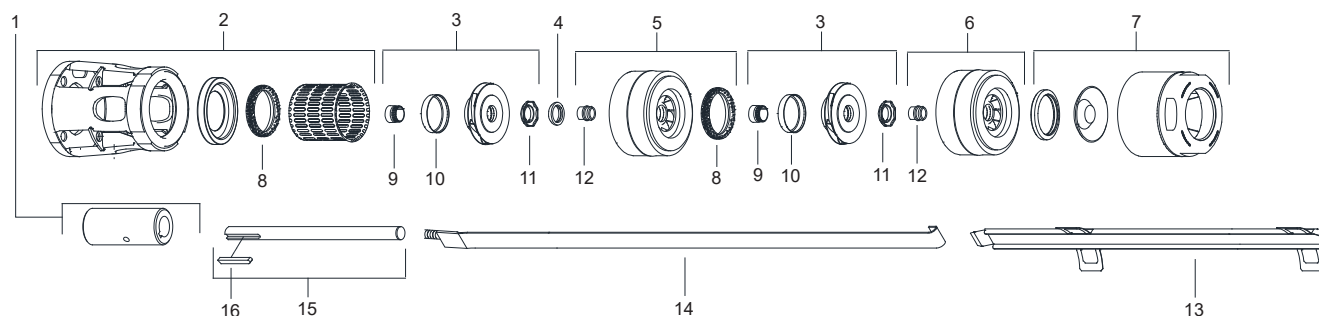
Item 27	Proteção do Cabo		
	Tensão Única	Tensão 220/380	
Nº Estágios	Código	Código Proteção 1	Código Proteção 2
2	10000018308A	10000018218A	10000018308A
3	10000018315A	10000018222A	10000018315A
4	10000018321A	10000018228A	10000018321A
5	10000018400A	10000018239A	10000018329A
6	10000018401A	10000018249A	10000018339A
7	10000018345A	10000018258A	10000018345A
8	10000018352A	10000018265A	10000018352A
9	10000018411A	10000018271A	10000018357A
10	10000018415A	10000018278A	10000018370A
11	10000018420A	10000018283A	10000018376A
12	10000018424A	-	-
13	10000018428A	-	-
14	10000018431A	-	-
15**	87510122100A	-	-
16**	87510122100A	-	-
17**	87510122100A	-	-
18**	87510122100A	-	-

Se acoplado aos motores tensão 220/380, considerar código da proteção 1 mais o código da proteção 2

**Modelos acoplados ao motor série 403, a proteção deverá ser ajustada de acordo com a quantidade de estágios, caso seja dupla tensão deve-se solicitar 2 unidades

Peças Múltiplas		
Código	Descrição	Quant. de peças contidas em cada embalagem
KIT Bucha Guia		
87565795100A	Bucha Guia INBR 80X68.5mm	10
87565795101A		50
87565804100A	Bucha Guia NBR 45X20mm	10
87565804101A		50
87565799100A	Bucha Guia NBR 16X26mm	10
87565797100A	Bucha Guia NBR 98X85.5mm	10

Lista de Peças SSI20



Item	Código do componente	Descrição	Composição do Kit	Quant. de peças utilizadas no produto	Quant. de peças contidas em cada embalagem	Observações
1	87565864100A	Acoplamento Bombeador SSI20	Acoplamento Bombeador 5-7,5 cv	1	1	Componente utilizado nos motores série 600, potências de 5 a 7,5 cv
	87565865100A	Acoplamento Bombeador SSI20	Acoplamento Bombeador 8-35 cv	1	1	Componente utilizado nos motores série 600, potências de 8 a 35 cv
	87565866100A	Acoplamento Bombeador SSI20	Acoplamento Bombeador 40-50 cv NN	1	1	Componente utilizado nos motores série 600, potências de 40 a 50 cv
2	87579810310A	Kit Corpo de Sucção SSI20	Corpo de Sucção	1	1	-
			Crivo Bombeador	1	1	
			Anel do Corpo de Sucção	1	1	
			Anel de Desgaste	1	1	
3	87579810430A	Kit Rotor Bombeador SSI20	Rotor	*	1	*Quantidade de acordo com o número de estágios do produto
			Anel de Desgaste Rotor	*	1	
			Bucha Cônica	*	1	
			Porca da Bucha Cônica	*	1	
4	87579810180A	Anel Limitador Bombeador SSI20	-	1	1	-
5	87579810340A	Kit Corpo do Estágio SSI20	Anel de Desgaste	*	1	*Quantidade de acordo com o número de estágios
			Corpo do Estágio	*	1	
			Bucha Guia NBR	*	1	
6	87579810470A	Kit Último Corpo do Estágio SSI20	Corpo do Estágio	1	1	-
			Bucha Guia NBR	1	1	
7	87579810280A	Kit Corpo da Válvula de Retenção SSI20	Disco da Válvula de Retenção	1	1	-
			Assento da Válvula de Retenção	1	1	
			Corpo da Válvula de Retenção	1	1	
8	87579810100A	Anel de Desgaste CP Estágio SSI20	-	*	1	*Quantidade de acordo com o número de estágios do produto
9	87579810210A	Bucha Cônica SSI20	-	*	1	
10	87579810130A	Anel de Desgaste Rotor SSI20	-	*	1	
11	87579810510A	Porca da Bucha Cônica SSI20	-	*	1	
12	87579810250A	Bucha Guia CP Estágio NBR SSI20	-	*	1	
13	**	Proteção do Cabo SSI20	-	1	-	
14	**	Kit Tirante de Fixação SSI20	Porca do Tirante de Fixação	4	4	**Código do componente de acordo com o número de estágios do produto (vide tabela)
			Arruela do Tirante de Fixação	4	4	
			Tirante de Fixação	4	4	
15	**	Kit Eixo Bombeador SSI20	Eixo Bombeador	1	1	**Código do componente de acordo com o número de estágios do produto (vide tabela)
			Chaveta Bombeador	1	1	
16	87566226100A	Chaveta Bombeador SSI20-70	-	1	-	-

Lista de Peças

SSI20

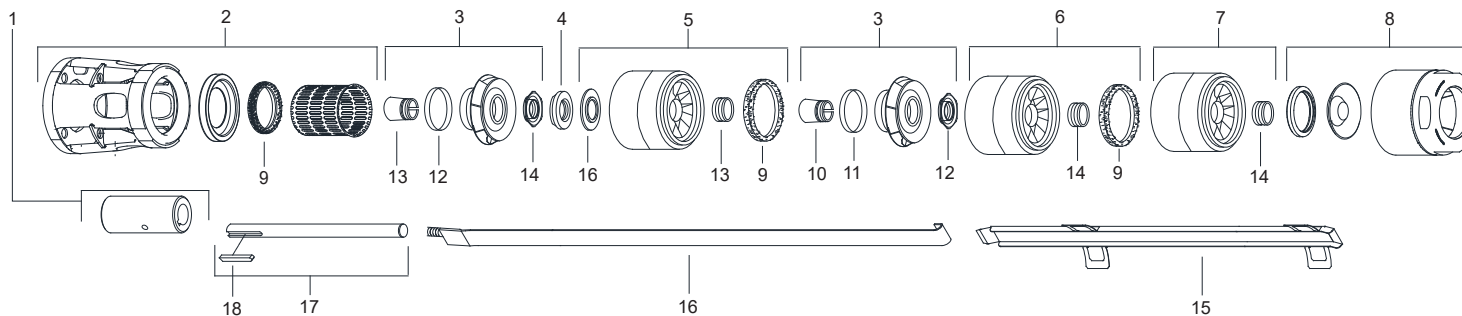


Item 13	Kit Proteção do Cabo
Nº de Estágios	Código
5	87565951100A
6	87565952100A
7	87565953100A
8	87565954100A
9	87565955100A
10	87565956100A
11	87565957100A
12	87565958100A
13	87565959100A
14	87565960100A
15	87565961100A
16	87565962100A
17	87565963100A
18	87565964100A
19	87565965100A
20	87565966100A
21	87565967100A
22	87565968100A
23	87565969100A
24	87565970100A
25	87565971100A
26	87565972100A
27	87565973100A
28	87565974100A
29	87565975100A
30	87565976100A
31	87565977100A

Item 14	Kit Tirante de Fixação SSI20
Nº de Estágios	Código
5	87565922100A
6	87565923100A
7	87565924100A
8	87565925100A
9	87565926100A
10	87565927100A
11	87565928100A
12	87565929100A
13	87565930100A
14	87565931100A
15	87565932100A
16	87565933100A
17	87565934100A
18	87565935100A
19	87565936100A
20	87565937100A
21	87565938100A
22	87565939100A
23	87565940100A
24	87565941100A
25	87565942100A
26	87565943100A
27	87565944100A
28	87565945100A
29	87565946100A
30	87565947100A
31	87565948100A

Item 15	Kit Eixo do Bombeador SSI20
Nº de Estágios	Código
5	87565895100A
6	87565896100A
7	87565897100A
8	87565898100A
9	87565899100A
10	87565900100A
11	87565901100A
12	87565902100A
13	87565903100A
14	87565904100A
15	87565905100A
16	87565906100A
17	87565907100A
18	87565908100A
19	87565909100A
20	87565910100A
21	87565911100A
22	87565912100A
23	87565913100A
24	87565914100A
25	87565915100A
26	87565916100A
27	87565917100A
28	87565918100A
29	87565919100A
30	87565920100A
31	87565921100A

Lista de Peças SSI30



Item	Código do componente	Descrição	Composição do Kit	Quant. de peças utilizadas no produto	Quant. de peças contidas em cada embalagem	Observações
1	87565864100A	Acoplamento Bombeador SSI20-70	Acoplamento Bombeador 5-7,5 cv	1	1	Componente utilizado nos motores série 600, potências de 5 a 7,5 cv
	87565865100A	Acoplamento Bombeador SSI20-70	Acoplamento Bombeador 8-35 cv	1	1	Componente utilizado nos motores série 600, potências de 8 a 35 cv
	87565866100A	Acoplamento Bombeador SSI20-70	Acoplamento Bombeador 40-50 cv NN	1	1	Componente utilizado nos motores série 600, potências de 40 a 50 cv
2	87579810320A	Kit Corpo de Sucção SSI30	Corpo de Sucção	1	1	-
			Crivo Bombeador	1	1	
			Anel do Corpo de Sucção			
			Anel de Desgaste	1	1	
3	87579810440A	Kit Rotor Bombeador SSI30	Rotor		1	*Quantidade de acordo com o número de estágios do produto
			Anel de Desgaste Rotor	*	1	
			Bucha Cônica		1	
			Porca da Bucha Cônica		1	
4	87579810190A	Anel Limitador Bombeador SSI30	-	1	1	-
5	87579810380A	Kit Primeiro Corpo do Estágio SSI30	Anel de Desgaste	1	1	-
			Corpo do Estágio	1	1	
			Bucha Guia NBR	1	1	
6	87579810350A	Kit Corpo do Estágio SSI30	Anel de Desgaste		1	*Quantidade de acordo com o número de estágios do produto
			Corpo do Estágio	*	1	
			Bucha Guia NBR		1	
7	87579810480A	Kit Último Corpo do Estágio SSI30	Corpo do Estágio	1	1	-
			Bucha Guia NBR	1	1	
8	87579810290A	Kit Corpo da Válvula de Retenção SSI30	Disco da Válvula de Retenção	1	1	-
			Assento da Válvula de Retenção	1	1	
			Corpo da Válvula de Retenção	1	1	
9	87579810120A	Anel de Desgaste CP Estágio SSI30	-	*	1	*Quantidade de acordo com o número de estágios do produto
10	87579810220A	Bucha Cônica SSI30-70	-	*	1	
11	87579810140A	Anel de Desgaste Rotor SSI30	-	*	1	
12	87579810520A	Porca da Bucha Cônica SSI30-70	-	*	1	
13	87579810270A	Bucha Guia Primeiro CP Estágio NBR SSI30-70	-	1	-	-
14	87579810240A	Bucha Guia CP Estágio NBR SSI30-70	-	*	1	*Quantidade de acordo com o número de estágios do produto
15	**	Proteção do Cabo SSI30	-	1	-	**Código do componente de acordo com o número de estágios do produto (vide tabela)
16	**	Kit Tirante de Fixação SSI30	Porca do Tirante de Fixação	4	4	**Código do componente de acordo com o número de estágios do produto (vide tabela)
			Arruela do Tirante de Fixação	4	4	
			Tirante de Fixação	4	4	
17	**	Kit Eixo Bombeador SSI30	Eixo Bombeador	1	1	**Componente utilizado para bombeadores acoplados a motores 6" Código do componente de acordo com o número de estágios do produto (vide tabela)
			Chaveta Bombeador	1	1	
18	87566226100A	Chaveta Bombeador SSI20-70	-	1	-	-

Lista de Peças SSI30

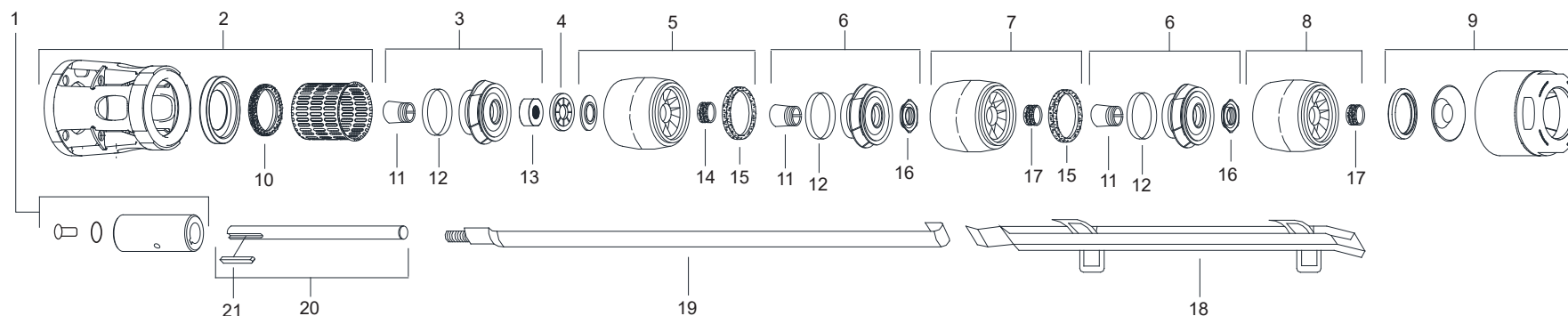


Item 15	Kit Proteção do Cabo
Nº de Estágios	Código
3	87566074100A
4	87566075100A
5	87566076100A
6	87566077100A
7	87566078100A
8	87566079100A
9	87566080100A
10	87566081100A
11	87566082100A
12	87566083100A
13	87566084100A
14	87566085100A
15	87566086100A
16	87566087100A
17	87566088100A
18	87566089100A
19	87566090100A
20	87566091100A
21	87566092100A
22	87566093100A
23	87566094100A
24	87566095100A
25	87566096100A
26	87566097100A
27	87566098100A
28	87566099100A
29	87566100100A
30	87566101100A
31	87566102100A
32	87566103100A
33	87566104100A
34	87566105100A
35	87566106100A

Item 16	Kit Tirante de Fixação
Nº de Estágios	Código
3	87566041100A
4	87566042100A
5	87566043100A
6	87566044100A
7	87566045100A
8	87566046100A
9	87566047100A
10	87566048100A
11	87566049100A
12	87566050100A
13	87566051100A
14	87566052100A
15	87566053100A
16	87566054100A
17	87566055100A
18	87566056100A
19	87566057100A
20	87566058100A
21	87566059100A
22	87566060100A
23	87566061100A
24	87566062100A
25	87566063100A
26	87566064100A
27	87566065100A
28	87566066100A
29	87566067100A
30	87566068100A
31	87566069100A
32	87566070100A
33	87566071100A
34	87566072100A
35	87566073100A

Item 17	Kit Eixo do Bombeador
Nº de Estágios	Código
3	87566007100A
4	87566008100A
5	87566009100A
6	87566010100A
7	87566011100A
8	87566012100A
9	87566013100A
10	87566014100A
11	87566015100A
12	87566016100A
13	87566017100A
14	87566018100A
15	87566019100A
16	87566020100A
17	87566021100A
18	87566022100A
19	87566023100A
20	87566024100A
21	87566025100A
22	87566026100A
23	87566027100A
24	87566028100A
25	87566029100A
26	87566030100A
27	87566031100A
28	87566032100A
29	87566033100A
30	87566034100A
31	87566035100A
32	87566036100A
33	87566037100A
34	87566038100A
35	87566039100A

Lista de Peças SSI50



Item	Código do componente	Descrição	Composição do Kit	Quant. de peças utilizadas no produto	Quant. de peças contidas em cada embalagem	Observações
1	87565864100A	Acoplamento Bombeador SSI20	Acoplamento Bombeador 5-7,5 cv	1	1	Componente utilizado nos motores série 600, potências de 5 a 7,5 cv
	87565865100A	Acoplamento Bombeador SSI20	Acoplamento Bombeador 8-35 cv	1	1	Componente utilizado nos motores série 600, potências de 8 a 35 cv
	87565866100A	Acoplamento Bombeador SSI20	Acoplamento Bombeador 40-50 cv NN	1	1	Componente utilizado nos motores série 600, potências de 40 a 50 cv
2	87579810330A	Kit Corpo de Sucção SSI50-70	Corpo de Sucção	1	1	-
			Crivo Bombeador	1	1	
			Anel do Corpo de Sucção	1	1	
			Anel de Desgaste	1	1	
3	87579810410A	Kit Primeiro Rotor Bombeador SSI50	Rotor	1	1	-
			Anel de Desgaste Rotor	1	1	
			Bucha Cônica	1	1	
			Porca do Anel Limitador	1	1	
4	87579810200A	Anel Limitador Bombeador SSI50-70	-	1	-	-
5	87579810390A	Kit Primeiro Corpo do Estágio SSI50	Anel de Desgaste	1	1	-
			Corpo do Estágio	1	1	
			Bucha Guia NBR	1	1	
6	87579810450A	Kit Rotor Bombeador SSI50	Rotor	*	1	*Quantidade de acordo com o número de estágios do produto
			Anel de Desgaste Rotor		1	
			Bucha Cônica		1	
			Porca da Bucha Cônica		1	

Lista de Peças SSI50



Item	Código do componente	Descrição	Composição do Kit	Quant. de peças utilizadas no produto	Quant. de peças contidas em cada embalagem	Observações
7	87579810360A	Kit Corpo do Estágio SSI50	Anel de Desgaste	*	1	*Quantidade de acordo com o número de estágios do produto
			Corpo do Estágio		1	
			Bucha Guia NBR		1	
8	87579810490A	Kit Último Corpo do Estágio SSI50	Corpo do Estágio	1	1	-
			Bucha Guia NBR	1	1	
9	87579810300A	Kit Corpo da Válvula de Retenção SSI50-70	Disco da Válvula de Retenção	1	1	-
			Assento da Válvula de Retenção	1	1	
			Corpo da Válvula de Retenção	1	1	
10	87579810170A	Anel de Desgaste Sucção SSI50-70	-	1	1	-
11	87579810220A	Bucha Cônica SSI30-70	-	*	1	*Quantidade de acordo com o número de estágios do produto
12	87579810150A	Anel de Desgaste Rotor SSI50-70	-	*	1	*Quantidade de acordo com o número de estágios do produto
13	87579810530A	Porca do Anel Limitador SSI50	-	1	-	-
14	87579810270A	Bucha Guia Primeiro CP Estágio NBR SS30-70	-	1	1	-
15	87579810110A	Anel de Desgaste CP Estágio SSI50-70	-	1	1	*Quantidade de acordo com o número de estágios do produto
16	87579810520A	Porca da Bucha Cônica SSI30-70	-	*	1	*Quantidade de acordo com o número de estágios do produto
17	87579810240A	Bucha Guia CP Estágio NBR SS30-70	-	*	1	*Quantidade de acordo com o número de estágios do produto
18	**	Proteção do Cabo SSI50-70	-	1	-	**Código do componente de acordo com o número de estágios (vide tabela)
19	**	Kit Tirante de Fixação SSI50-70	Porca do Tirante de Fixação	4	4	**Código do componente de acordo com o número de estágios (vide tabela)
			Arruela do Tirante de Fixação	4	4	
			Tirante de Fixação	4	4	
20	**	Kit Eixo Bombeador SSI50-70	Eixo Bombeador	1	1	**Código do componente de acordo com o número de estágios (vide tabela)
			Chaveta Bombeador	1	1	
21	87566226100A	Chaveta Bombeador SSI50-70	-	1	-	-

Lista de Peças SSI50

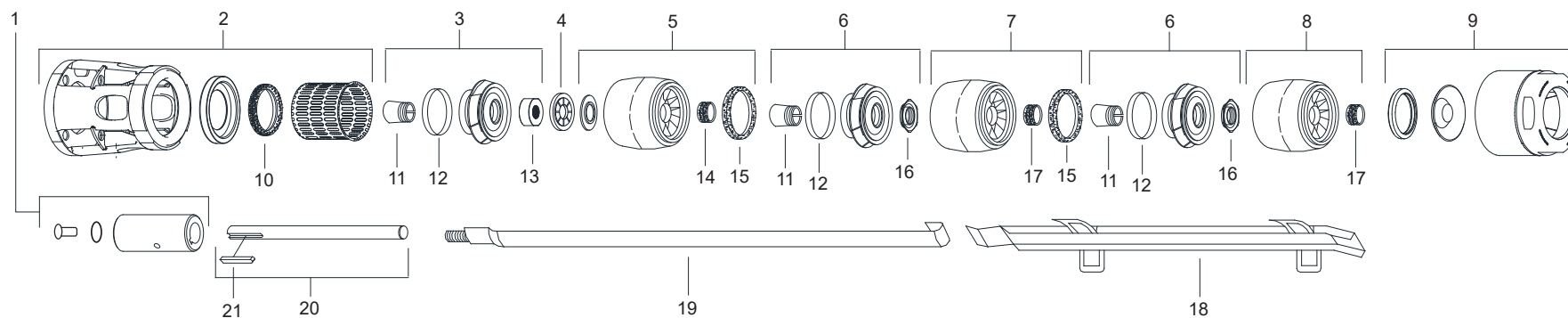


Item 18	Proteção do Cabo
Nº de Estágios	Código
2	87566170100A
3	87566171100A
4	87566172100A
5	87566173100A
6	87566174100A
7	87566175100A
8	87566176100A
9	87566177100A
10	87566178100A
11	87566179100A
12	87566180100A
13	87566181100A
14	87566182100A
15	87566183100A
16	87566184100A
17	87566185100A
18	87566186100A
19	87566187100A
20	87566188100A
21	87566189100A

Item 19	Kit Tirante de Fixação
Nº de Estágios	Código
2	87566150100A
3	87566151100A
4	87566152100A
5	87566153100A
6	87566154100A
7	87566155100A
8	87566156100A
9	87566157100A
10	87566158100A
11	87566159100A
12	87566160100A
13	87566161100A
14	87566162100A
15	87566163100A
16	87566164100A
17	87566165100A
18	87566166100A
19	87566167100A
20	87566168100A
21	87566169100A

Item 20	Kit Eixo do Bombeador
Nº de Estágios	Código
2	87566130100A
3	87566131100A
4	87566132100A
5	87566133100A
6	87566134100A
7	87566135100A
8	87566136100A
9	87566137100A
10	87566138100A
11	87566139100A
12	87566140100A
13	87566141100A
14	87566142100A
15	87566143100A
16	87566144100A
17	87566145100A
18	87566146100A
19	87566147100A
20	87566148100A
21	87566149100A

Lista de Peças SSI70



Item	Código do componente	Descrição	Composição do Kit	Quant. de peças utilizadas no produto	Quant. de peças contidas em cada embalagem	Observações
1	87565864100A	Acoplamento Bombeador SSI20	Acoplamento Bombeador 5-7,5 cv	1	1	Componente utilizado nos motores série 600, potências de 5 a 7,5 cv
	87565865100A	Acoplamento Bombeador SSI20	Acoplamento Bombeador 8-35 cv	1	1	Componente utilizado nos motores série 600, potências de 8 a 35 cv
	87565866100A	Acoplamento Bombeador SSI20	Acoplamento Bombeador 40-50 cv NN	1	1	Componente utilizado nos motores série 600, potências de 40 a 50 cv
2	87579810330A	Kit Corpo de Sucção SSI50-70	Corpo de Sucção	1	1	-
			Crivo Bombeador	1	1	
			Anel do Corpo de Sucção	1	1	
			Anel de Desgaste	1	1	
3	87579810420A	Kit Primeiro Rotor Bombeador SSI70	Rotor	1	1	-
			Anel de Desgaste Rotor	1	1	
			Bucha Cônica	1	1	
			Porca do Anel Limitador	1	1	
4	87579810200A	Anel Limitador Bombeador SSI50-70	-	1	-	-
5	87579810400A	Kit Primeiro Corpo do Estágio SSI70	Anel de Desgaste	1	1	-
			Corpo do Estágio	1	1	
			Bucha Guia NBR	1	1	
6	87579810460A	Kit Rotor Bombeador SSI70	Rotor	*	1	*Quantidade de acordo com o número de estágios do produto
			Anel de Desgaste Rotor		1	
			Bucha Cônica		1	
			Porca da Bucha Cônica		1	

Lista de Peças SSI70



Item	Código do componente	Descrição	Composição do Kit	Quant. de peças utilizadas no produto	Quant. de peças contidas em cada embalagem	Observações
7	87579810370A	Kit Corpo do Estágio SSI70	Anel de Desgaste	*	1	*Quantidade de acordo com o número de estágios do produto
			Corpo do Estágio		1	
			Bucha Guia NBR		1	
8	87579810500A	Kit Último Corpo do Estágio SSI70	Corpo do Estágio	1	1	-
			Bucha Guia NBR	1	1	
9	87579810300A	Kit Corpo da Válvula de Retenção SSI50-70	Disco da Válvula de Retenção	1	1	-
			Assento da Válvula de Retenção	1	1	
			Corpo da Válvula de Retenção	1	1	
10	87579810170A	Anel de Desgaste Sucção SSI50-70	-	1	1	-
11	87579810220A	Bucha Cônica SSI30-70	-	*	1	*Quantidade de acordo com o número de estágios do produto
12	87579810150A	Anel de Desgaste Rotor SSI50-70	-	*	1	*Quantidade de acordo com o número de estágios do produto
13	87579810540A	Porca do Anel Limitador SSI70	-	1	-	-
14	87579810270A	Bucha Guia Primeiro CP Estágio NBR SS30-70	-	1	1	-
15	87579810110A	Anel de Desgaste CP Estágio SSI50-70	-	1	1	*Quantidade de acordo com o número de estágios do produto
16	87579810520A	Porca da Bucha Cônica SSI30-70	-	*	1	*Quantidade de acordo com o número de estágios do produto
17	87579810240A	Bucha Guia CP Estágio NBR SS30-70	-	*	1	*Quantidade de acordo com o número de estágios do produto
18	**	Proteção do Cabo SSI70-70	-	1	-	**Código do componente de acordo com o número de estágios (vide tabela)
19	**	Kit Tirante de Fixação SSI70-70	Porca do Tirante de Fixação	4	4	**Código do componente de acordo com o número de estágios (vide tabela)
			Arruela do Tirante de Fixação	4	4	
			Tirante de Fixação	4	4	
20	**	Kit Eixo Bombeador SSI70-70	Eixo Bombeador	1	1	**Código do componente de acordo com o número de estágios (vide tabela)
			Chaveta Bombeador	1	1	
21	87566226100A	Chaveta Bombeador SSI70-70	-	1	-	-

Lista de Peças SSI70

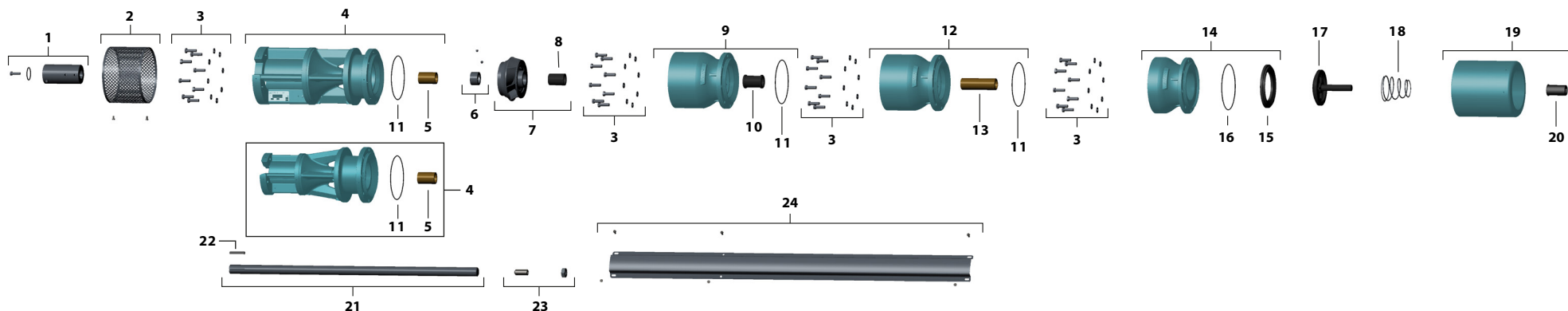


Item 18	Proteção do Cabo
Nº de Estágios	Código
2	87566170100A
3	87566171100A
4	87566172100A
5	87566173100A
6	87566174100A
7	87566175100A
8	87566176100A
9	87566177100A
10	87566178100A
11	87566179100A
12	87566180100A
13	87566181100A
14	87566182100A
15	87566183100A
16	87566184100A
17	87566185100A
18	87566186100A
19	87566187100A
20	87566188100A
21	87566189100A

Item 19	Kit Tirante de Fixação
Nº de Estágios	Código
2	87566150100A
3	87566151100A
4	87566152100A
5	87566153100A
6	87566154100A
7	87566155100A
8	87566156100A
9	87566157100A
10	87566158100A
11	87566159100A
12	87566160100A
13	87566161100A
14	87566162100A
15	87566163100A
16	87566164100A
17	87566165100A
18	87566166100A
19	87566167100A
20	87566168100A
21	87566169100A

Item 20	Kit Eixo do Bombeador
Nº de Estágios	Código
2	87566130100A
3	87566131100A
4	87566132100A
5	87566133100A
6	87566134100A
7	87566135100A
8	87566136100A
9	87566137100A
10	87566138100A
11	87566139100A
12	87566140100A
13	87566141100A
14	87566142100A
15	87566143100A
16	87566144100A
17	87566145100A
18	87566146100A
19	87566147100A
20	87566148100A
21	87566149100A

Lista de Peças 8STS80



Item	Código do componente	Descrição	Composição do Kit	Quant. de peças utilizadas no produto	Quant. de peças contidas em cada embalagem	Observações
1	87565487100A	Kit Acoplamento Bombeador 8STS S600	Acoplamento Bombeador 8STS S600 - Chaveta	1	1	Componente utilizado para os motores da série 600 até 37,5 cv
			Anel Oring NBR 24.99X3.53 mm	1	1	
			Parafuso INOX 303/304 s/Cab. 1/4x5/16"	2	2	
	87565488100A	Kit Acoplamento Bombeador 8STS S600	Acoplamento Bombeador 8STS S600 - Norma NEMA	1	1	Componente utilizado para os motores da série 600 de 40 e 45 cv
			Anel Oring NBR 24.99X3.53 mm	1	1	
			Parafuso INOX 303/304 s/Cab. 1/4x5/16"	2	2	
10000016917A	Kit Acoplamento Bombeador 8STS S800	Acoplamento Bombeador 8STS S810	1	1	Componente utilizado para os motores da série 800 a partir de 50 cv	
		Parafuso INOX 303/304 s/Cab. Sext. 5/16"x1/2"	2	2		
2	87510089100A	Kit Crivo Bombeador 8STS80-160 S600	Crivo Bombeador 8STS80-160	1	1	-
			Parafuso INOX Flangeado c/ Fenda 24FPP 3/16"x3/8"	2	2	
	87510090100A	Kit Crivo Bombeador 8STS80-160 S800	Crivo Bombeador 8STS80-160	1	1	-
			Parafuso INOX Flangeado c/ Fenda 24FPP 3/16"x3/8"	2	2	
3	87520163101A	Kit Parafuso e Arruela	Parafuso INOX 303/304 CCS UNC-2A 16FPP 3/8x1.1/4"	**	8	**Quantidade de acordo com o número de estágios do produto multiplicada por 8 + 16 unidades
			Arruela INOX 303/304 3/8"	**	8	
4	87565714102A	Kit Corpo de Sucção 8X6 8STS80-100 S600	Corpo de Sucção 8X6 8STS80-100 S600	1	1	Componente utilizado para os motores da série 600 até 37,5 cv
			Bucha Mancal Inferior 8STS80-160	1	1	
			Anel O-ring NBR 139.37x2.62 mm	1	1	
	87565714103A	Kit Corpo Sucção 8X6 8STS80-100 S600	Corpo de Sucção 8X6 8STS80-100 S600	1	1	Componente utilizado para os motores da série 600 de 40 e 45 cv
			Bucha Mancal Inferior 8STS80-160	1	1	
			Anel O-ring NBR 139.37x2.62 mm	1	1	
	87565715101A	Kit Corpo Sucção 8X8 8STS80-100 S800	Corpo de sucção 8X8 8STS80-100 S800	1	1	Componente utilizado para os motores da série 800 a partir de 50 cv
			Bucha Mancal Inferior 8STS80-160	1	1	
			Anel O-ring NBR 139.37x2.62 mm	1	1	

Lista de Peças 8STS80



Item	Código do componente	Descrição	Composição do Kit	Quant. de peças utilizadas no produto	Quant. de peças contidas em cada embalagem	Observações
5	87500063301A	Bucha Mancal Inferior 8STS80-160	-	1	-	-
6	87531459100A	Kit Sino Afastador Areia 8STS80-160	Sino Afastador Areia 8STS80-160	1	1	-
			Parafuso INOX 303/304 s/Cab. 1/4X5/16"	2	2	-
7	87531482102A	Kit Rotor Bombeador 8STS80-A	Rotor Bombeador 8STS80-A	**	1	**Quantidade de acordo com o número de estágios do produto e configuração do tipo do rotor do bombeador (vide tabela)
			Bucha Cônica Bombeador STS80-160	**	1	
	87531482100A	Kit Rotor Bombeador 8STS80-B	Rotor Bombeador 8STS80-B	**	1	
			Bucha Cônica Bombeador STS80-160	**	1	
8	87531272100A	Bucha Cônica Bombeador STS80-160	-	**	1	**Quantidade de acordo com o número de estágios do produto
9	87565501100A	Kit Corpo Estágio 8STS80-100	Corpo Estágio 8STS80-100	**	1	**Quantidade de acordo com o número de estágios do produto
			Bucha Guia Corpo Estágio 8STS80-160	**	1	
			Anel O-ring NBR 139.37x2.62 mm	**	1	
10	87520307100A	Bucha Guia Corpo Estágio 8STS80-160	-	**	1	**Quantidade de acordo com o número de estágios - 1 unidade
11	87520137110A	Kit Anel O-ring NBR 139.37 x 2.62 mm	-	**	2	**Quantidade de acordo com o número de estágios + 2 unidades
12	87565512100A	Kit Último Corpo de Estágio 8STS80-100	Último Corpo de Estágio 8STS80-100	1	1	-
			Bucha Mancal Superior 8STS80-160	1	1	
			Anel O-ring NBR 139.37x2.62 mm	1	1	
13	87500064301A	Bucha Mancal Superior 8STS80-160	-	1	-	-
14	87565502100A	Kit Corpo de Pressão 8STS80-160	Corpo de Pressão 8STS80-160	1	1	-
			Assento Válvula 142X13 mm	1	1	
			Anel O-ring NBR 145.72x2.62 mm	1	1	
15	87520306103A	Assento Válvula 142X13 mm	-	1	-	-
16	87520137111A	Anel O-ring NBR 145.72x2.62 mm	-	1	-	-
17	87500061601A	Disco Válvula 8STS80-160	-	1	-	-
18	87520623107A	Mola INOX 304 MC80A	-	1	-	-
19	87565718100A	Kit Corpo Válvula Bombeador 8STS	Corpo Válvula Bombeador 8STS	1	1	-
			Bucha Guia do Corpo Válvula 8STS80-160	1	1	
20	87520308100A	Bucha Guia do Corpo Válvula 8STS80-160	-	1	-	-
21	*	Kit Eixo Bombeador 8STS80	Eixo Bombeador 8STS80	1	1	*Código do componente de acordo com o número de estágios do produto (vide tabela)
			Chaveta INOX 5/16"X5/16" 50 mm	1	1	
22	87520621108A	Chaveta INOX 5/16"X5/16" 50 mm	-	1	-	-
23	87520189100A	Kit Parafuso e Porca	Parafuso s/Cab. c/ Sext. Int. Ponta Cônica 10UNC 3/4"X1.3/4"	1	1	-
			Porca Sext. INOX 304 10UNC 3/4" 11.328/10.109 mm	1	1	
24	*	Kit Proteção do Cabo Bombeador 8STS80	Proteção do Cabo Bombeador 8STS80	1	1	*Código do componente de acordo com o número de estágios do produto (vide tabela)
			Parafuso INOX Flangeado c/Fenda 24FPP 3/16"X3/8"	6	6	

Lista de Peças

8STS80

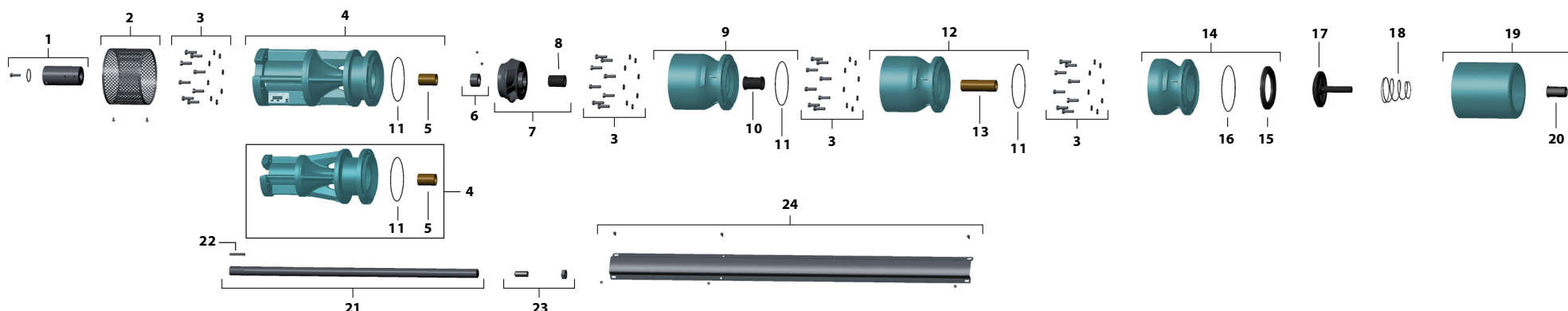


Item 7	Rotor Bombeador 8STS80		
Nº de Estágios	Modelo Bombeador	Potência	Quantidade e Tipo do Rotor
1	8STS80-01B	8	1B
2	8STS80-02AB	20	1A e 1B
3	8STS80-03AB	30	2A e 1B
4	8STS80-04AB	40	3A e 1B
5	8STS80-05AB	50	4A e 1B
6	8STS80-06AB	60	5A e 1B
7	8STS80-07A	75	7A
8	8STS80-08A	90	8A
9	8STS80-09A	100	9A
10	8STS80-10A	110	10A
11	8STS80-11A	125	11A

Item 21	Kit Eixo Bombeador 8STS80
Nº de Estágios	Código
1	87531039100A
2	87531040100A
3	87531036100A
4	87531041100A
5	87531042100A
6	87531043100A
7	87531037100A
8	87531045100A
9	87531038100A
10	87530604100A
11	87531035100A

Item 24	Kit Proteção do Cabo Bombeador 8STS80
Nº de Estágios	Código
1	10000017842A
2	10000017844A
3	10000017846A
4	10000017847A
5	10000017832A
6	10000017837A
7	10000017839A
8	10000017853A
9	10000017841A
10	10000017823A
11	10000017819A

Lista de Peças 8STS100



Item	Código do componente	Descrição	Composição do Kit	Quant. de peças utilizadas no produto	Quant. de peças contidas em cada embalagem	Observações
1	87565487100A	Kit Acoplamento Bombeador 8STS S600	Acoplamento Bombeador 8STS S600 - Chaveta	1	1	Componente utilizado para os motores da série 600 até 37,5 cv
			Anel Oring NBR 24.99X3.53 mm	1	1	
			Parafuso INOX 303/304 s/Cab. 1/4x5/16"	2	2	
1	87565488100A	Kit Acoplamento Bombeador 8STS S600	Acoplamento Bombeador 8STS S600 - Norma NEMA	1	1	Componente utilizado para os motores da série 600 de 40 e 45 cv
			Anel Oring NBR 24.99X3.53 mm	1	1	
			Parafuso INOX 303/304 s/Cab. 1/4x5/16"	2	2	
10000016917A	Kit Acoplamento Bombeador 8STS S800	Acoplamento Bombeador 8STS S800	Parafuso INOX 303/304 s/Cab. Sext. 5/16"x1/2"	1	1	Componente utilizado para os motores da série 800 a partir de 50 cv
			Parafuso INOX 303/304 s/Cab. Sext. 5/16"x1/2"	2	2	
2	87510089100A	Kit Crivo Bombeador 8STS80-160 MT S600	Crivo Bombeador 8STS80-160	1	1	-
			Parafuso INOX Flangeado c/ Fenda 24FPP 3/16"X3/8"	2	2	
	87510090100A	Kit Crivo Bombeador 8STS80-160 S800	Crivo Bombeador 8STS80-160	1	1	
3	87520163101A	Kit Parafuso e Arruela	Parafuso Inox Flangeado c/ Fenda 24FPP 3/16"X3/8"	2	2	**Quantidade de acordo com o número de estágios do produto multiplicada por 8 + 16 unidades
			Parafuso INOX 303/304 CCS UNC-2A 16FPP3/8X1.1/4"	**	8	
			Arruela INOX 303/304 3/8"	**	8	
4	87565714102A	Kit Corpo de Sucção 8X6 8STS80-100 S600	Corpo de Sucção 8X6 8STS80-100 S600	1	1	Componente utilizado para os motores da série 600 até 37,5 cv
			Bucha Mancal Inferior 8STS80-160	1	1	
			Anel O-ring NBR 139.37x2.62 mm	1	1	
	87565714103A	Kit Corpo Sucção 8X6 8STS80-100 S600	Corpo de Sucção 8X6 8STS80-100 S600	1	1	Componente utilizado para os motores da série 600 de 40 e 45 cv
			Bucha Mancal Inferior 8STS80-160	1	1	
			Anel O-ring NBR 139.37x2.62 mm	1	1	
87565715101A	Kit Corpo Sucção 8X8 8STS80-100 S800	Corpo de sucção 8X8 8STS80-100 S800	1	1	Componente utilizado para os motores da série 800 a partir de 50 cv	
		Bucha Mancal Inferior 8STS80-160	1	1		
5	87500063301A	Bucha Mancal Inferior 8STS80-160	-	1	-	-

Lista de Peças

8STS100



Item	Código do componente	Descrição	Composição do Kit	Quant. de peças utilizadas no produto	Quant. de peças contidas em cada embalagem	Observações
6	87531459100A	Kit Sino Afastador Areia 8STS80-160	Sino Afastador Areia 8STS80-160	1	1	-
			Parafuso INOX 303/304 s/Cab. 1/4X5/16"	2	2	
7	87531479102A	Kit Rotor Bombeador 8STS100-A	Rotor Bombeador 8STS100-A	**	1	**Código do componente de acordo com o número de estágios do produto (vide tabela)
			Bucha Cônica Bombeador 8STS80-160	**	1	
	87531479100A	Kit Rotor Bombeador 8STS100-B	Rotor Bombeador 8STS100-B	**	1	
			Bucha Cônica Bombeador 8STS80-160	**	1	
	87531479101A	Kit Rotor Bombeador 8STS100-C	Rotor Bombeador 8STS100-C	**	1	
Bucha Cônica Bombeador 8STS80-160			**	1		
8	87531272100A	Bucha Cônica Bombeador 8STS80-160	-	**	1	**Quantidade de acordo com o número de estágios do produto
9	87565501100A	Kit Corpo Estágio 8STS80-100	Corpo Estágio 8STS80-100	**	1	**Quantidade de acordo com o número de estágios do produto
			Bucha Guia Corpo Estágio 8STS80-160	**	1	
			Anel O-ring NBR 139.37x2.62 mm	**	1	
10	87520307100A	Bucha Guia Corpo Estágio 8STS80-160	-	**	1	**Quantidade de acordo com o número de estágios - 1 unidade
11	87520137110A	Kit Anel O-ring NBR 139.37 x 2.62 mm	-	**	2	**Quantidade de acordo com o número de estágios + 2 unidades
12	87565512100A	Kit Último Corpo de Estágio 8STS80-100	Último Corpo de Estágio 8STS80-100	1	1	-
			Bucha Mancal Superior 8STS80-160	1	1	
			Anel O-ring NBR 139.37x2.62 mm	1	1	
13	87500064301A	Bucha Mancal Superior 8STS80-160	-	1	-	-
14	87565502100A	Kit Corpo de Pressão 8STS80-160	Corpo de Pressão 8STS80-160	1	1	-
			Assento Válvula 142X13 mm	1	1	
			Anel O-ring NBR 145.72x2.62 mm	1	1	
15	87520306103A	Assento Válvula 142X13 mm	-	1	-	-
16	87520137111A	Anel O-ring NBR 145.72x2.62 mm	-	1	-	-
17	87500061601A	Disco Válvula 8STS80-160	-	1	-	-
18	87520623107A	Mola INOX 304 MC80A	-	1	-	-
19	87565718100A	Kit Corpo Válvula Bombeador 8STS80-160	Corpo Válvula Bombeador 8STS80-160	1	1	-
			Bucha Guia do Corpo Válvula 8STS80-160	1	1	
20	87520308100A	Bucha Guia do Corpo Válvula 8STS80-160	-	1	-	-
21	*	Kit Eixo Bombeador 8STS100	Eixo Bombeador 8STS100	1	1	*Código do componente de acordo com o número de estágios do produto (vide tabela)
			Chaveta INOX 5/16"X5/16" 50 mm	1	1	
22	87520621108A	Chaveta INOX 5/16"X5/16" 50 mm	-	1	-	-
23	87520189100A	Kit Parafuso e Porca	Parafuso s/Cab. c/ Sext. Int. Ponta Conica 10UNC 3/4"X1.3/4"	1	1	-
			Porca Sext. INOX 304 10UNC 3/4" 11.328/10.109 mm	1	1	
24	*	Kit Proteção do Cabo Bombeador 8STS100	Proteção do Cabo Bombeador 8STS100	1	1	*Código do componente de acordo com o número de estágios do produto (vide tabela)
			Parafuso INOX Flangeado c/Fenda 24FPP 3/16"X3/8"	6	6	

Lista de Peças

8STS100

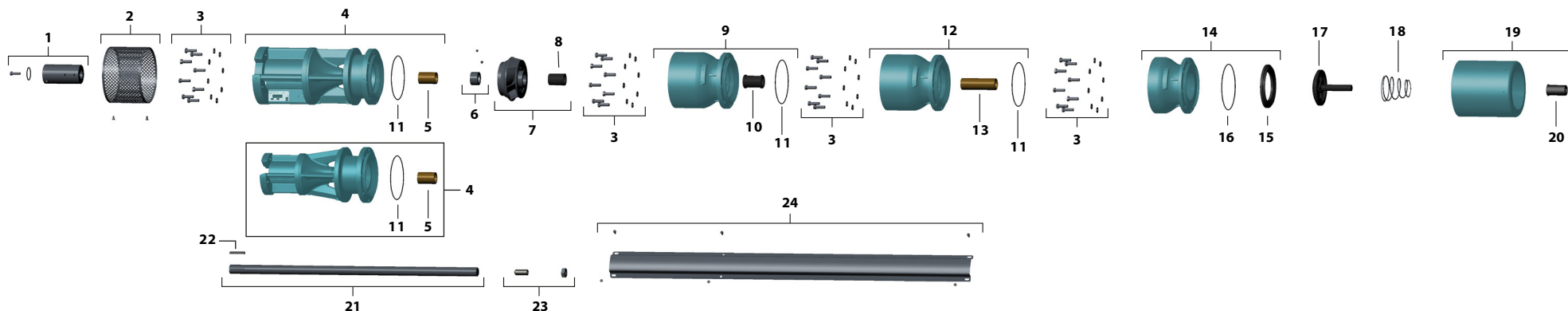


Item 7	Rotor Bombeador 8STS100		
Nº de Estágios	Modelo Bombeador	Potência	Quantidade e Tipo do Rotor
1	8STS100-01C	10	1C
	8STS100-01A	20	1A
2	8STS100-02B	25	2B
	8STS100-02AB	30	1A e 1B
3	8STS100-03AB	40	1A e 2B
	8STS100-03A	50	3A
4	8STS100-04AB	60	2A e 2B
5	8STS100-05ABC	75	3A, 1B e 1C
6	8STS100-06AB	100	5A e 1B
8	8STS100-08AB	125	5A e 3B

Item 21	Kit Eixo Bombeador 8STS100
Nº de Estágios	Código
1	87531039100A
2	87531040100A
3 (S600)	87531044100A
3 (S800)	87530603100A
4	87531575100A
5	87531042100A
6	87531043100A
8	87531045100A

Item 24	Kit Proteção do Cabo Bombeador 8STS100
Nº de Estágios	Código
1	10000017842A
2	10000017844A
3 (S600)	10000017846A
3 (S800)	10000017827A
4	10000017829A
5	10000017832A
6	10000017837A
8	10000017820A

Lista de Peças 8STS120



Item	Código do componente	Descrição	Composição do Kit	Quant. de peças utilizadas no produto	Quant. de peças contidas em cada embalagem	Observações
1	87565487100A	Kit Acoplamento Bombeador 8STS S600	Acoplamento Bombeador 8STS S600 - Chaveta Anel Oring NBR 24.99X3.53 mm	1	1	Componente utilizado para os motores da série 600 até 37,5cv
	87565488100A	Kit Acoplamento Bombeador 8STS S600	Parafuso INOX 303/304 s/Cab. 1/4x5/16" Acoplamento Bombeador 8STS S600 - Norma NEMA Anel Oring NBR 24.99X3.53 mm	2	2	
	10000016917A	Kit Acoplamento Bombeador 8STS S800	Acoplamento Bombeador 8STS S810 Parafuso INOX 303/304 s/Cab. Sext. 5/16"x1/2"	1	1	Componente utilizado para os motores da série 800 a partir de 50cv
2	87510089100A	Kit Crivo Bombeador 8STS80-160 MT S600	Crivo Bombeador 8STS80-160 Parafuso INOX Flangeado c/ Fenda 24FPP 3/16"x3/8"	1	1	-
	87510090100A	Kit Crivo Bombeador 8STS80-160 MT S800	Crivo Bombeador 8STS80-160 Parafuso INOX Flangeado c/ Fenda 24FPP 3/16"x3/8"	1	1	
3	87520163101A	Kit Parafuso e Arruela	Parafuso INOX 303/304 CCS UNC-2A 16FPP3/8X1.1/4" Arruela INOX 303/304 3/8"	**	8	Quantidade de acordo com o número de estágios do produto multiplicada por 8 + 16 unidades
4	87565714100A	Kit Corpo de Sucção 8X6 8STS120-160 S600	Corpo de Sucção 8X6 8STS120-160 S600 Bucha Mancal Inferior 8STS80-160 Anel O-ring NBR 139.37x2.62 mm	1	1	Componente utilizado para os motores da série 600 até 37,5cv
	87565714101A	Kit Corpo Sucção 8X6 8STS120-160 S600	Corpo de Sucção 8X6 8STS120-160 S600 Bucha Mancal Inferior 8STS80-160 Anel O-ring NBR 139.37x2.62 mm	1	1	
	87565715100A	Kit Corpo Sucção 8X8 8STS120-160 S800	Corpo de sucção 8X8 8STS120-160 S800 Bucha Mancal Inferior 8STS80-160 Anel O-ring NBR 139.37x2.62 mm	1	1	Componente utilizado para os motores da série 800 a partir de 50cv
5	87500063301A	Bucha Mancal Inferior 8STS80-160	-	1	-	-

Lista de Peças 8STS120



Item	Código do componente	Descrição	Composição do Kit	Quant. de peças utilizadas no produto	Quant. de peças contidas em cada embalagem	Observações
6	87531459100A	Kit Sino Afastador Areia 8STS80-160	Sino Afastador Areia 8STS80-160	1	1	-
			Parafuso INOX 303/304 s/Cab. 1/4X5/16"	2	2	
7	87531480102A	Kit Rotor Bombeador 8STS120-A	Rotor Bombeador 8STS120-A	**	1	**Quantidade de acordo com o número de estágios do produto e configuração do tipo do rotor do bombeador (vide tabela)
			Bucha Cônica Bombeador STS80-160	**	1	
	87531480100A	Kit Rotor Bombeador 8STS120-B	Rotor Bombeador 8STS120-B	**	1	
			Bucha Cônica Bombeador STS80-160	**	1	
8	87531272100A	Bucha Cônica Bombeador STS80-160	-	**	1	**Quantidade de acordo com o número de estágios do produto
9	87565500100A	Kit Corpo Estágio 8STS120-160	Corpo Estágio 8STS120-160	**	1	**Quantidade de acordo com o número de estágios do produto
			Bucha Guia Corpo Estágio 8STS80-160	**	1	
			Anel O-ring NBR 139.37x2.62 mm	**	1	
10	87520307100A	Bucha Guia Corpo Estágio 8STS80-160	-	1	-	**Quantidade de acordo com o número de estágios - 1 unidade
11	87520137110A	Kit Anel O-ring NBR 139.37 x 2.62 mm	-	**	2	**Quantidade de acordo com o número de estágios + 2 unidades
12	87565511100A	Kit Último Corpo Estágio 8STS120-160	Último Corpo de Estágio 8STS120-160	1	1	-
			Bucha Mancal Superior 8STS80-160	1	1	
			Anel O-ring NBR 139.37x2.62 mm	1	1	
13	87500064301A	Bucha Mancal Superior 8STS80-160	-	1	-	-
14	87565502100A	Kit Corpo de Pressão 8STS80-160	Corpo de Pressão 8STS80-160	1	1	-
			Assento Válvula 142X13 mm	1	1	
			Anel O-ring NBR 145.72x2.62 mm	1	1	
15	87520306103A	Assento Válvula 142X13 mm	-	1	-	-
16	87520137111A	Anel O-ring NBR 145.72x2.62 mm	-	1	-	-
17	87500061601A	Disco Válvula 8STS80-160	-	1	-	-
18	87520623107A	Mola INOX 304 MC80A	-	1	-	-
19	87565718100A	Kit Corpo Válvula Bombeador 8STS80-160	Corpo Válvula Bombeador 8STS80-160	1	1	-
			Bucha Guia Corpo Válvula 8STS80-160	1	1	
20	87520308100A	Bucha Guia Corpo Válvula 8STS80-160	-	1	-	-
21	*	Kit Eixo Bombeador 8STS120	Eixo Bombeador 8STS120	1	1	*Código do componente de acordo com o número de estágios do produto (vide tabela)
			Chaveta INOX 5/16"X5/16" 50 mm	1	1	
22	87520621108A	Chaveta INOX 5/16"X5/16" 50 mm	-	1	-	-
23	87520189100A	Kit Parafuso e Porca	Parafuso s/Cab. c/ Sext. Int. Ponta Cônica 3/4" X1.3/4"	1	1	-
			Porca Sext. INOX 304 10UNC 3/4" 11.328/10.109 mm	1	1	
24	*	Kit Proteção do Cabo Bombeador 8STS120	Proteção do Cabo Bombeador 8STS120	1	1	*Código do componente de acordo com o número de estágios do produto (vide tabela)
			Parafuso INOX Flangeado c/Fenda 24FPP 3/16"X3/8"	6	6	

Lista de Peças

8STS120

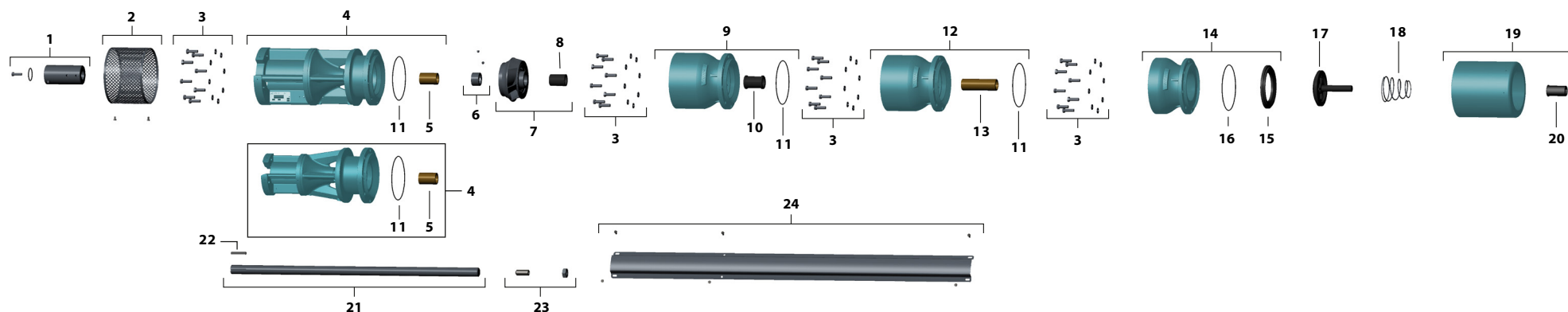


Item 7	Rotor Bombeador 8STS120		
Nº de Estágios	Modelo Bombeador	Potência (cv)	Quantidade e Tipo do Rotor
1	8STS120-01A	15	1A
2	8STS120-02A	27,5	2A
3	8STS120-03B	30	3B
4	8STS120-04B	45	4B
	8STS120-04A	50	4A
5	8STS120-05AB	60	3A e 2B
6	8STS120-06AB	75	4A e 2B
7	8STS120-07AB	90	5A e 2B
8	8STS120-08AB	100	6A e 2B
9	8STS120-09AB	110	6A e 3B
10	8STS120-10AB	125	7A e 3B

Item 21	Kit Eixo Bombeador 8STS120
Nº de Estágios	Código
1	87531051100A
2	87531052100A
3	87531047100A
4 (S600)	87531053100A
4 (S800)	87531056100A
5	87531048100A
6	87531049100A
7	87531058100A
8	87531050100A
9	87530604100A
10	87531046100A

Item 24	Kit Proteção do Cabo Bombeador 8STS120
Nº de Estágios	Código
1	10000017843A
2	10000017845A
3	10000017848A
4	10000017852A
	10000017831A
5	10000017836A
6	10000017838A
7	10000017826A
8	10000017840A
9	10000017823A
10	10000017824A

Lista de Peças 8STS160



Item	Código do componente	Descrição	Composição do Kit	Quant. de peças utilizadas no produto	Quant. de peças contidas em cada embalagem	Observações
1	87565487100A	Kit Acoplamento Bombeador 8STS S600	Acoplamento Bombeador 8STS S600 - Chaveta	1	1	Componente utilizado para os motores da série 600 até 37,5 cv
			Anel Oring NBR 24.99X3.53 mm	1	1	
			Parafuso INOX 303/304 s/Cab. 1/4x5/16"	2	2	
	87565488100A	Kit Acoplamento Bombeador 8STS S600	Acoplamento Bombeador 8STS S600 - Norma NEMA	1	1	Componente utilizado para os motores da série 600 de 40 e 45 cv
			Anel Oring NBR 24.99X3.53 mm	1	1	
			Parafuso INOX 303/304 s/Cab. 1/4x5/16"	2	2	
10000016917A	Kit Acoplamento Bombeador 8STS S800	Acoplamento Bombeador 8STS S810	1	1	Componente utilizado para os motores da série 800 a partir de 50 cv	
		Parafuso INOX 303/304 s/Cab. Sext. 5/16"x1/2"	2	2		
2	87510089100A	Kit Crivo Bombeador 8STS80-160 S600	Crivo Bombeador 8STS80-160	1	1	-
			Parafuso INOX Flangeado c/ Fenda 24FPP 3/16"x3/8"	2	2	
	87510090100A	Kit Crivo Bombeador 8STS80-160 S800	Crivo Bombeador 8STS80-160	1	1	-
			Parafuso INOX Flangeado c/ Fenda 24FPP 3/16"x3/8"	2	2	
3	87520163101A	Kit Parafuso e Arruela	Parafuso INOX 303/304 CCS UNC-2A 16FPP 3/8X1.1/4"	**	8	**Quantidade de acordo com o número de estágios do produto multiplicada por 8 + 16 unidades
			Arruela INOX 303/304 3/8"	**	8	
4	87565714100A	Kit Corpo de Sucção 8X6 8STS120-160 S600	Corpo de Sucção 8X6 8STS120-160 S600	1	1	Componente utilizado para os motores da série 600 até 37,5 cv
			Bucha Mancal Inferior 8STS80-160	1	1	
			Anel O-ring NBR 139.37x2.62 mm	1	1	
	87565714101A	Kit Corpo Sucção 8X6 8STS120-160 S600	Corpo de Sucção 8X6 8STS120-160 S600	1	1	Componente utilizado para os motores da série 600 de 40 e 45 cv
			Bucha Mancal Inferior 8STS80-160	1	1	
			Anel O-ring NBR 139.37x2.62 mm	1	1	
	87565715100A	Kit Corpo Sucção 8X8 8STS120-160 S800	Corpo de sucção 8X8 8STS120-160 S800	1	1	Componente utilizado para os motores da série 800 a partir de 50 cv
			Bucha Mancal Inferior 8STS80-160	1	1	
			Anel O-ring NBR 139.37x2.62 mm	1	1	

Lista de Peças

8STS160



Item	Código do componente	Descrição	Composição do Kit	Quant. de peças utilizadas no produto	Quant. de peças contidas em cada embalagem	Observações
5	87500063301A	Bucha Mancal Inferior 8STS80-160	-	1	-	-
6	87531459100A	Kit Sino Afastador Areia 8STS80-160	Sino Afastador Areia 8STS80-160	1	1	-
			Parafuso INOX 303/304 s/Cab. 1/4X5/16"	2	2	-
7	87531481102A	Kit Rotor Bombeador 8STS160-A	Rotor Bombeador 8STS160-A	**	1	Código do componente de acordo com o número de estágios do produto (vide tabela)
			Bucha Cônica Bombeador STS 80-160	**	1	
	87531481100A	Kit Rotor Bombeador 8STS160-B	Rotor Bombeador 8STS160-B	**	1	
			Bucha Cônica Bombeador STS 80-160	**	1	
	87531481101A	Kit Rotor Bombeador 8STS160-C	Rotor Bombeador 8STS160-C	**	1	
			Bucha Cônica Bombeador STS80-160	**	1	
8	87531272100A	Bucha Cônica Bombeador STS80-160	-	**	1	**Quantidade de acordo com o número de estágios do produto
9	87565500100A	Kit Corpo Estágio 8STS120-160	Corpo Estágio 8STS120-160	**	1	**Quantidade de acordo com o número de estágios do produto
			Bucha Guia Corpo Estágio 8STS80-160	**	1	
			Anel O-ring NBR 139.37x2.62 mm	**	1	
10	87520307100A	Bucha Guia Corpo Estágio 8STS80-160	-	1	1	Quantidade de acordo com o número de estágios - 1 unidade
11	87520137110A	Kit Anel O-ring NBR 139.37x2.62 mm	-	**	2	**Quantidade de acordo com o número de estágios + 2 unidades
12	87565511100A	Kit Último Corpo Estágio 8STS120-160	Último Corpo de Estágio 8STS120-160	1	1	-
			Bucha Mancal Superior 8STS80-160	1	1	
			Anel O-ring NBR 139.37x2.62 mm	1	1	
13	87500064301A	Bucha Mancal Superior 8STS80-160	-	1	-	-
14	87565502100A	Kit Corpo de Pressão 8STS80-160	Corpo de Pressão 8STS80-160	1	1	-
			Assento Válvula 142X13 mm	1	1	
			Anel O-ring NBR 145.72x2.62 mm	1	1	
15	87520306103A	Assento Válvula 142X13 mm	-	1	-	-
16	87520137111A	Anel O-ring NBR 145.72x2.62 mm	-	1	-	-
17	87500061601A	Disco Válvula 8STS80-160	-	1	-	-
18	87520623107A	Mola INOX 304 MC80A	-	1	-	-
19	87565718100A	Kit Corpo Válvula Bombeador 8STS80-160	Corpo Válvula Bombeador 8STS80-160	1	1	-
			Bucha Guia do Corpo Válvula 8STS80-160	1	1	
20	87520308100A	Bucha Guia do Corpo Válvula 8STS80-160	-	1	-	-
21	*	Kit Eixo Bombeador 8STS160	Eixo Bombeador 8STS160	1	1	*Código do componente de acordo com o número de estágios do produto (vide tabela)
			Chaveta INOX 5/16"X5/16" 50 mm	1	1	
22	87520621108A	Chaveta INOX 5/16"X5/16" 50 mm	-	1	-	-
23	87520189100A	Kit Parafuso e Porca	Parafuso INOX s/Cab. Sext. Int. Ponta Cônica 10UNC 3/4" X1.3/4"	1	1	-
			Porca Sext. INOX 304 10UNC 3/4" 11.328/10.109 mm	1	1	
24	*	Kit Proteção do Cabo Bombeador 8STS160	Proteção do Cabo Bombeador 8STS160	1	1	*Código do componente de acordo com o número de estágios do produto (vide tabela)
			Parafuso INOX Flangeado c/Fenda 24FPP 3/16"X3/8"	6	6	

Lista de Peças

8STS160

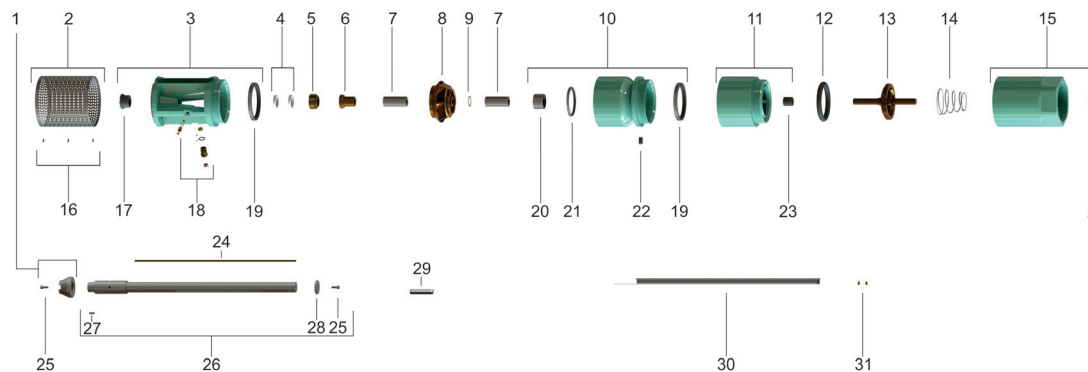


Item 7	Rotor Bombeador 8STS160		
Nº de Estágios	Modelo Bombeador	Potência (cv)	Quantidade e Tipo do Rotor
1	8STS160-01A	20	1A
2	8STS160-02BC	30	1B e 1C
	8STS160-02A	40	2A
3	8STS160-03ABC	50	1A, 1B e 1C
4	8STS160-04BC	60	2B e 2C
	8STS160-04AB	75	2A e 2B
5	8STS160-05AB	90	2A e 3B
	8STS160-05A	100	5A
6	8STS160-06AB	110	2A e 4B
7	8STS160-07AB	125	2A e 5B

Item 21	Kit Eixo Bombeador 8STS160	
Nº de Estágios	Modelo Bombeador	Código
1	8STS160-01A	87531051100A
2 (32 cv)	8STS160-02BC	87531052100A
2 (45 cv)	8STS160-02A	87531054100A
3	8STS160-03ABC	87531055100A
4	8STS160-04BC	87531056100A
	8STS160-04AB	
5	8STS160-05AB	87531048100A
	8STS160-05A	
6	8STS160-06AB	87531049100A
7	8STS160-07AB	87531058100A

Item 24	Kit Proteção do Cabo Bombeador 8STS160
Nº de Estágios	Código
1	10000017843A
2	10000017845A
3	10000017828A
4	10000017831A
	10000017831A
5	10000017836A
	10000017836A
6	10000017838A
7	10000017818A

Lista de Peças S200R



Item	Código do componente	Descrição	Composição do Kit	Quant. de peças utilizadas no produto	Quant. de peças contidas em cada embalagem	Observações
1	87530014100A	Kit Acoplamento S30-160	Acoplamento Bombeador 30-160 50X83 mm Parafuso INOX 303/304 S/CAB. 1/4x1/2"	1 2	1 2	Componente utilizado nos motores série 600/760
	87530022100A	Kit Acoplamento S80-290R 8"	Acoplamento Bombeador S80-290R 8" 60X37 mm Parafuso ALLEN INOX 303/304 1/4x5/8"	1 1	1 1	Componente utilizado nos motores série 403
	87530023100A	Kit Acoplamento S80-290R 8"	Acoplamento Bombeador S80-290R 8" 60X72 mm Parafuso ALLEN INOX 303/304 1/4x5/8"	1 1	1 1	Componente utilizado nos motores série 801
	87565050100A	Kit Acoplamento 80-160 10"	Acoplamento Bombeador S80-160 10" Parafuso INOX 03/304 S/CAB. 3/8x1/2"	1 2	1 2	Componente utilizado nos motores série 901
2	87531225100A	Kit Crivo S200R-290R 8"	Crivo Bombeador S200R-290R 8" Parafuso LATÃO CCHF 3/16x1/2"	1 3	1 3	Componente utilizado nos motores série 600/760/403/801
	87531224100A	Kit Crivo S200R-290R 10"	Crivo Bombeador S200R-290R 10" Parafuso LATÃO CCHF 3/16x1/2"	1 3	1 3	Componente utilizado nos motores série 901
3	87565067100A	Kit Corpo de Sucção 6"	Corpo de Sucção	1	1	Componente utilizado nos motores série 600/760
			Bucha Guia GRAFITE Axial 59.5x35 mm	1	1	
			Kit Vedação Sucção	2	2	
	87565068100A	Kit Corpo de Sucção 8"	Bucha Guia INBR 150.5X14 mm	1	1	Componente utilizado nos motores série 403/801
			Corpo de Sucção	1	1	
			Bucha Guia GRAFITE Axial 59.5x35 mm	1	1	
87565069100A	Kit Corpo de Sucção 10"	Kit Vedação Sucção	2	2	Componente utilizado nos motores série 901	
		Bucha Guia INBR 150.5X14 mm	1	1		
		Corpo de Sucção	1	1		
4	87520624106A	Kit Retentor NBR 00479 BR-L52.25x38x10 mm	-	2	2	-
5	87530498100A	Anel de Vedação Bombeador S70-290R	-	1	-	-
6	87530771100A	Sino Afastador de Areia S260-290R	-	1	-	-

Lista de Peças S200R



Item	Código do componente	Descrição	Composição do Kit	Quant. de peças utilizadas no produto	Quant. de peças contidas em cada embalagem	Observações
7	87531387100A	Bucha de Desgaste 200R-290R 40.5X95X95 mm	-	**	1	**Quantidade de acordo com o número de estágios do produto
8	87500204301A	Rotor Bombeador S200R	-	**	1	**Quantidade de acordo com o número de estágios do produto
9	87530029100A	Arruela de Ajuste S290R	Arruela de Ajuste S290R 39.2X0.5 mm	**	1	**Quantidade de acordo com a necessidade de montagem
	87530028100A	Arruela de Ajuste S290R	Arruela de Ajuste S260R-290R 40.5X1 mm	**	1	
10	87565019100A	Kit Corpo do Estágio	Corpo do Estágio S200R-290R	**	1	**Quantidade de acordo com o número de estágios do produto
			Bucha Guia INBR 150.5X14 mm		1	
			Bucha Guia INBR 59X40 mm		1	
			Bucha Guia INBR 118X104 mm		1	
			Parafuso INOX 303/304 S/Cabeça 1/4x3/8"		1	
11	87565112100A	Kit Corpo de Pressão	Corpo de Pressão S200R-290R	1	1	-
			Parafuso INOX 303/304 S/Cabeça 1/4x3/8"	1	1	
12	87520137104A	Anel O-ring NBR 120x20 mm	-	1	-	-
13	87500083301A	Disco da Válvula de Retenção S200R-290R	-	1	-	-
14	87520623100A	Mola INOX 304 10"	-	1	-	Código utilizado para produtos de até 3 estágios
	87520623102A	Mola INOX 304 MC100	-	1	-	Código utilizado para produtos a partir de 4 estágios
15	87565456100A	Kit Corpo da Válvula de Retenção	Corpo da Válvula de Retenção 200-290R	1	1	-
			Bucha Guia NBR 36X36 mm	1	1	
16	87520187101A	Kit Parafuso LATÃO	-	2	2	-
17	87520324100A	Bucha Guia GRAFITE Axial 59.5x35 mm	-	1	-	-
18	87520318101A	Kit Vedação da Sucção S403-801	Válvula BRONZE BS295 Sinterizada	2	2	-
			Anel O-ring NBR 7.9x2 mm	2	2	
			Parafuso Enchimento 105A	2	2	
			Vedação NBR Provisória da Válvula Filtro VM	2	2	
19	87531306100A	Bucha Guia INBR 150.5X14 mm	-	**	1	**Quantidade de acordo com o número de estágios do produto
20	87531308100A	Bucha Guia INBR 59X40 mm	-	**	1	**Quantidade de acordo com o número de estágios do produto
21*	87531294100A	Bucha Guia INBR 118X104 mm	-	**	1	*Para bucha guia em quantidades maiores verificar abaixo tabela peças múltiplas **Quantidade de acordo com o número de estágios do produto
22	87520164102A	Kit Parafuso INOX 303/304 S/Cabeça	-	**	2	**Quantidade de acordo com o número de estágios do produto + 2 (duas) unidades
23*	87520309105A	Bucha Guia NBR 36X36 mm	-	2	1	*Para bucha guia em quantidades maiores verificar abaixo tabela peças múltiplas
24	*	Chaveta Bombeador S200R	-	1	-	*Código do componente acordo com o número de estágios do produto (vide tabela)
25	87520164101A	Kit Parafuso INOX 303/304 S/Cabeça	-	2	2	Componente utilizado nos motores série 600/760
	87520181103A	Parafuso ALLEN INOX 303/304	-	1 (2)	1	Para as séries 403/801 considerar quantidade entre parênteses. Para as demais séries considerar 1 (uma) unidade
	87520164105A	Kit Parafuso INOX 303/304 S/Cabeça	-	2	2	Componente utilizado nos motores série 901

Lista de Peças S200R



Item	Código do componente	Descrição	Composição do Kit	Quant. de peças utilizadas no produto	Quant. de peças contidas em cada embalagem	Observações
26	*	Kit Eixo Bombeador S200R	Eixo Bombeador S200R	1	1	Componente utilizado nos motores série 760 *Código do componente acordo com o número de estágios do produto (vide tabela)
			Chaveta Bombeador S200R	1	1	
			PINO GUIA SAE 8620 ACN 6X16 mm	1	1	
			Arruela Pressão Encosto S290R	1	1	
		Parafuso ALLEN INOX 303/304 1/4x5/8"	1	1	Componente utilizado nos motores série 403 *Código do componente acordo com o número de estágios do produto (vide tabela)	
		Eixo Bombeador S200R	1	1		
		Chaveta Bombeador S200R	1	1		
		CHAVETA AI 304 3/16x532x27 mm	1	1		
		Arruela Pressão Encosto S290R	1	1	Componente utilizado nos motores série 801 *Código do componente acordo com o número de estágios do produto (vide tabela)	
		Parafuso ALLEN INOX 303/304 1/4x5/8"	1	1		
		Eixo Bombeador S200R	1	1		
		Chaveta Bombeador S200R	1	1		
		CHAVETA AI 304 5/16x1/4x31.75 mm	1	1	Componente utilizado nos motores série 901 *Código do componente acordo com o número de estágios do produto (vide tabela)	
		Arruela Pressão Encosto S290R	1	1		
		Parafuso ALLEN INOX 303/304 1/4x5/8"	1	1		
		Eixo Bombeador S200R	1	1		
Chaveta Bombeador S200R	1	1	Componente utilizado nos motores série 901 *Código do componente acordo com o número de estágios do produto (vide tabela)			
CHAVETA 5/16"x5/16"x50 mm AI304	1	1				
Arruela Pressão Encosto S290R	1	1				
Parafuso ALLEN INOX 303/304 1/4x5/8"	1	1				
27	87520193104A	Pino Guia SAE 8620 ACN 6X16 mm	-	1	-	Componente utilizado nos motores série 403
28	87530003100A	Arruela Pressão Encosto S290R	-	1	-	-
29	87520621104A	Chaveta INOX 304 3/16x532x27 mm	-	1	-	Componente utilizado nos motores série 403
	87520621106A	Chaveta INOX 304 5/16x1/4x31.75 mm	-	1	-	Componente utilizado nos motores série 801
	87520621108A	Chaveta 5/16"x5/16"x50 mm INOX304	-	1	-	Componente utilizado nos motores série 901
30	*	Kit Proteção do Cabo	-	**	1	*Código do componente de acordo com o número de estágios do produto (vide tabela)
31	87520188102A	Kit Parafuso LATÃO CRF 3/16x6.5 mm	-	4(6)	2	Para bombadores de 6 a 8 estágios, considerar a quantidade entre parênteses

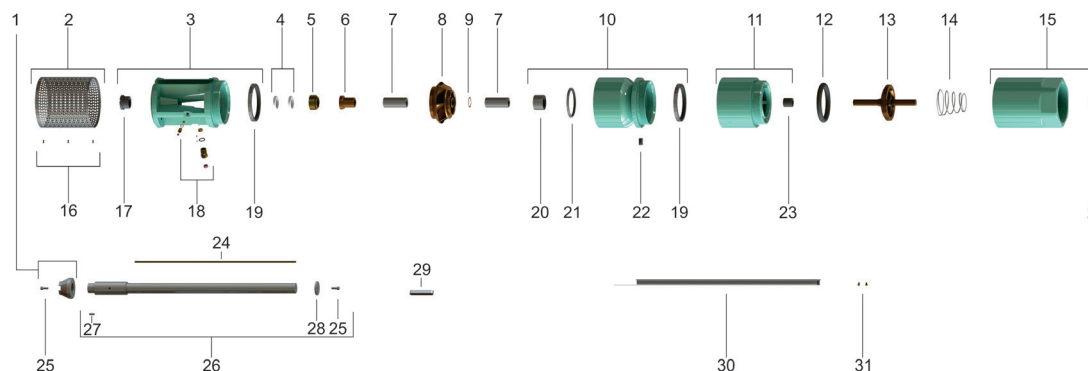
Item 24	Chaveta S200R
Nº de Estágios	Código
1	87530541100A
2	87530542100A
3	87530543100A
4	87530545100A
5	87530546100A
6	87530547100A
7	87530548100A
8	87530549100A

Item 26	Kit Eixo Bombeador S200R
Nº de Estágios	Código
1	87565363100A
2	87565365100A
3	87565367100A
4	87565369100A
5	87531121100A
6	87531122100A
7	87531123100A
8	87531124100A

Item 30	Proteção do cabo Bombeador S200R
Nº de Estágios	Código
1	87510123141A
2	87510123144A
3	87510123148A
4	87510118114A
5	87510119113A
6	87510119114A
7	87510119116A
8	87510119119A

Peças Múltiplas		
Código	Descrição	Quant. de peças contidas em cada embalagem
KIT Bucha Guia		
87565803100A	Bucha Guia NBR 36X36 mm	10
87565803101A		50
87565803102A		100
87565786100A	Bucha Guia INBR 118X104 mm	10

Lista de Peças S220R



Item	Código do componente	Descrição	Composição do Kit	Quant. de peças utilizadas no produto	Quant. de peças contidas em cada embalagem	Observações
1	87530014100A	Kit Acoplamento Bombeador S30-160 50X83 mm	Acoplamento Bombeador S30-160 50X83 mm Parafuso INOX 303/304 S/Cabeça 1/4x1/2"	1 2	1 2	Componente utilizado nos motores série 600/760
	87530022100A	Kit Acoplamento Bombeador S80-290R 8" 60X37 mm	Acoplamento Bombeador S80-290R 8" 60X37 mm Parafuso ALLEN INOX 303/304 1/4x5/8"	1 1	1 1	Componente utilizado nos motores série 403
	87530023100A	Kit Acoplamento Bombeador S80-290R 8" 60X72 mm	Acoplamento Bombeador S80-290R 8" 60X72 mm Parafuso ALLEN INOX 303/304 1/4x5/8"	1 1	1 1	Componente utilizado nos motores série 801
	87565050100A	Kit Acoplamento Bombeador S80-160 10"	Acoplamento Bombeador S80-160 10" Parafuso INOX 303/304 S/Cabeça 3/8x1/2"	1 2	1 2	Componente utilizado nos motores série 901
2	87531225100A	Kit Crivo Bombeador S200R-290R 8"	Crivo Bombeador S200R-290R 8" Parafuso LATÃO CCHF 3/16x1/2"	1 3	1 3	Componente utilizado nos motores séries 600/760/403/801
	87531224100A	Kit Crivo Bombeador S200R-290R 10"	Crivo Bombeador S200R-290R 10" Parafuso LATÃO CCHF 3/16x1/2"	1 3	1 3	Componente utilizado nos motores série 901
3	87565067100A	Kit Corpo de Sucção 6"	Corpo de Sucção S200R-290R	1	1	Componente utilizado nos motores série 600/760
			Bucha Guia GRAFITE Axial 59.5x35 mm	1	1	
			Kit Vedação Sucção	2	2	
	87565068100A	Kit Corpo de Sucção 8"	Corpo de Sucção S200R-290R	1	1	Componente utilizado nos motores séries 403/801
			Bucha Guia GRAFITE Axial 59.5x35 mm	1	1	
			Kit Vedação Sucção	2	2	
	87565069100A	Kit Corpo de Sucção 10"	Corpo de Sucção S200R-290R	1	1	Componente utilizado nos motores série 901
			Bucha Guia GRAFITE Axial 59.5x35 mm	1	1	
			Kit Vedação Sucção	2	2	
4	87520624106A	Kit Retentor NBR 00479 BR-L52.25x38x10 mm	-	2	2	-
5	87530498100A	Anel de Vedação S70-290R	-	1	-	-
6	87530771100A	Sino Afastador de Areia S260-290R	-	1	-	-
7	87531387100A	Bucha de Desgaste S200R-290R 40.5X95X95 mm	-	**	1	**Quantidade de acordo com o número de estágios do produto
8	87500204302A	Rotor Bombeador S220R	-	**	1	**Quantidade de acordo com o número de estágios do produto

Lista de Peças S220R



Item	Código do componente	Descrição	Composição do Kit	Quant. de peças utilizadas no produto	Quant. de peças contidas em cada embalagem	Observações
9	87530029100A	Arruela de Ajuste S290R 39.2X0.5 mm	Arruela de Ajuste S290R 39.2X0.5 mm	**	1	**Quantidade de acordo com a necessidade de montagem
	87530028100A	Arruela de Ajuste S260R-290R 40.5X1 mm	Arruela de Ajuste S260R-290R 40.5X1 mm	**	1	
10	87565019100A	Kit Corpo do Estágio S200R-290R	Corpo do Estágio S200R-290R	**	1	**Quantidade de acordo com o número de estágios do produto
			Bucha Guia INBR 150.5X14 mm		1	
			Bucha Guia INBR 59X40 mm		1	
			Bucha Guia INBR 118X104 mm		1	
			Parafuso INOX 303/304 S/Cabeça 1/4x3/8"		2	
11	87565112100A	Kit Corpo de Pressão S200R-290R	Corpo de Pressão S200R-290R	1	1	-
			Bucha Guia NBR 36X36 mm	1	1	
12	87520137104A	Anel O-ring NBR 120x20 mm	-	1	-	-
13	87500083301A	Disco da Válvula de Retenção S200R-290R	-	1	-	-
14	87520623100A	Mola INOX 304 10"	-	1	-	Componente utilizado para bombadores até 3 estágios
	87520623102A	Mola INOX 304 MC100	-	1	-	Componente utilizado para bombadores a partir de 4 estágios
15	87565456100A	Kit Corpo da Válvula de Retenção S200-290R	Corpo da Válvula de Retenção S200-290R	1	1	-
			Bucha Guia NBR 36X36 mm	1	1	
16	87520187101A	Kit Parafuso LATÃO CCHF 3/16x1/2"	-	2	2	-
17	87520324100A	Bucha Guia GRAFITE Axial 59.5x35 mm	-	1	-	-
18	87520318101A	Kit Vedação da Sucção S403-801	Válvula BRONZE BS295 SINTERIZADO	2	2	Código do componente utilizado na série 403/801
			Anel O-ring NBR 7.9x2 mm	2	2	
			Parafuso de Enchimento 105A	2	2	
			Vedação NBR Provisória Válvula Filtro VM	2	2	
19	87531306100A	Bucha Guia INBR 150.5X14 mm	-	**	1	**Quantidade de acordo com o número de estágios do produto + 1 (uma) unidade
20	87531308100A	Bucha Guia INBR 59X40 mm	-	**	1	**Quantidade de acordo com o número de estágios do produto
21*	87531294100A	Bucha Guia INBR 118X104 mm	-	**	1	*Para bucha guia em quantidades maiores verificar abaixo tabela peças múltiplas **Quantidade de acordo com o número de estágios do produto
22	87520164102A	Parafuso INOX 303/304 S/Cabeça 1/4x3/8"	-	**	2	**Quantidade de acordo com o número de estágios do produto + 2 (duas) unidades
23*	87520309105A	Bucha Guia NBR 36X36 mm	-	2	1	*Para bucha guia em quantidades maiores verificar abaixo tabela peças múltiplas
24	*	Chaveta Bombador S220R	-	1	-	*Código do componente de acordo com o número de estágios do produto (vide tabela)
25	87520164101A	Kit Parafuso INOX 303/304 S/Cabeça 1/4x1/2"	Parafuso INOX 303/304 S/Cabeça 1/4x1/2"	2	2	Componente utilizado nos motores série 600/760
	87520181103A	Kit Parafuso ALLEN INOX 303/304 1/4x5/8"	Parafuso ALLEN INOX 303/304 1/4x5/8"	1 (2)	1	Para os motores série 403/801 considerar a quantidade entre parênteses. Para os demais considerar 1 (uma) unidade
	87520164105A	Kit Parafuso INOX 303/304 S/Cabeça 3/8x1/2"	Parafuso INOX 303/304 S/Cabeça 3/8x1/2"	2	2	Componente utilizado nos motores série 901

Lista de Peças S220R



Item	Código do componente	Descrição	Composição do Kit	Quant. de peças utilizadas no produto	Quant. de peças contidas em cada embalagem	Observações		
26	*	Kit Eixo do Bombeador S220R	Eixo do Bombeador S220R	1	1	Componente utilizado nos motores série 600/760 *Código do componente de acordo com o número de estágios do produto (vide tabela)		
			Chaveta Bombeador S220R	1	1			
			Pino Guia SAE 8620 ACN 6X16 mm	1	1			
			Arruela de Pressão S290R	1	1			
		Parafuso ALLEN INOX 303/304 1/4x5/8"	1	1				
		Kit Eixo do Bombeador S220R	Eixo do Bombeador S220R	1	1		Componente utilizado nos motores série 403 *Código do componente de acordo com o número de estágios do produto (vide tabela)	
			Chaveta Bombeador S220R	1	1			
			Chaveta INOX 304 3/16x532x27 mm	1	1			
			Arruela de Pressão S290R	1	1			
		Parafuso ALLEN INOX 303/304 1/4x5/8"	1	1				
		Kit Eixo do Bombeador S220R	Eixo do Bombeador S220R	1	1			Componente utilizado nos motores série 801 *Código do componente de acordo com o número de estágios do produto (vide tabela)
			Chaveta Bombeador S220R	1	1			
			Chaveta INOX 304 5/16x1/4x31.75 mm	1	1			
			Arruela de Pressão S290R	1	1			
		Parafuso ALLEN INOX 303/304 1/4x5/8"	1	1				
		Kit Eixo do Bombeador S220R	Eixo do Bombeador S220R	1	1			
Chaveta Bombeador S220R	1		1					
Chaveta INOX 304 5/16"x5/16"x50 mm	1		1					
Arruela de Pressão S290R	1		1					
Parafuso ALLEN INOX 303/304 1/4x5/8"	1	1						
27	87520193104A	Pino Guia SAE 8620 ACN 6X16 mm	-	1	-	Código do componente utilizado na série 403		
28	87530003100A	Arruela de Pressão S290R	-	1	-	-		
29	87520621104A	Chaveta INOX 304 3/16x532x27 mm	-	1	-	Código do componente utilizado na série 403		
	87520621106A	Chaveta INOX 304 5/16x1/4x31.75 mm	-	1	-	Código do componente utilizado na série 801		
	87520621108A	Chaveta INOX 304 5/16"x5/16"x50 mm	-	1	-	Código do componente utilizado na série 901		
30	*	Proteção do Cabo	-	**	1	*Código do componente de acordo com o número de estágios do produto (vide tabela)		
31	87520188102A	Kit Parafuso LATÃO CRF 3/16x6.5 mm	-	4(6)	2	Para bombadores de 6 a 8 estágios, considerar a quantidade entre parênteses		

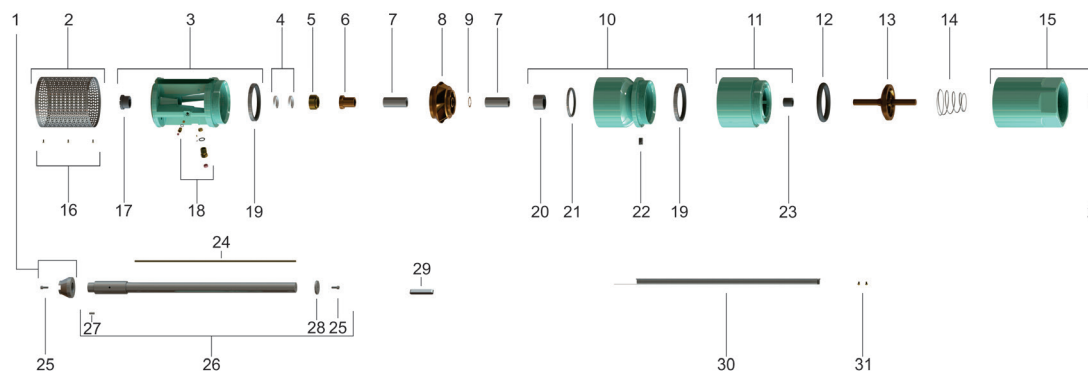
Item 24	Chaveta S220R
Nº de Estágios	Código
1	87530541100A
2	87530542100A
3	87530543100A
4	87530545100A
5	87530546100A
6	87530547100A

Item 26	Kit Eixo Bombeador S220R
Nº de Estágios	Código
1	87565363100A
2	87565365100A
3	87565368100A
4	87531120100A
5	87531121100A
6	87531122100A

Item 30	Proteção do cabo do bombeador S220R
Nº de Estágios	Código
1	87510123141A
2	87510123144A
3	87510118112A
4	87510119112A
5	87510119113A
6	87510119114A

Peças Múltiplas		
Código	Descrição	Quant. de peças contidas em cada embalagem
KIT Bucha Guia		
87565803100A	Bucha Guia NBR 36X36mm	10
87565803101A		50
87565803102A		100
87565786100A	Bucha Guia INBR 118X104mm	10

Lista de Peças S260R



Item	Código do componente	Descrição	Composição do Kit	Quant. de peças utilizadas no produto	Quant. de peças contidas em cada embalagem	Observações
1	87530014100A	Kit Acoplamento Bombeador S30-160	Acoplamento Bombeador S30-160 50X83mm Parafuso INOX 303/304 S/Cabeça 1/4x1/2"	1 2	1 2	Componente utilizado nos motores série 600/760
	87530022100A	Kit Acoplamento Bombeador S80-290R 8"	Acoplamento Bombeador S80-290R 8" 60X37mm Parafuso ALLEN INOX 303/304 1/4x5/8"	1 1	1 1	Componente utilizado nos motores série 403
	87530023100A	Kit Acoplamento Bombeador S80-290R 8"	Acoplamento Bombeador S80-290R 8" 60X72mm Parafuso ALLEN INOX 303/304 1/4x5/8"	1 1	1 1	Componente utilizado nos motores série 801
	87565050100A	Kit Acoplamento Bombeador S80-160 10"	Acoplamento Bombeador S80-160 10" Parafuso INOX 303/304 S/Cabeça 3/8x1/2"	1 2	1 2	Componente utilizado nos motores série 901
2	87531225100A	Kit Crivo 8"	Crivo Bombeador S200R-290R 8" Parafuso LATÃO CCHF 3/16x1/2"	1 3	1 3	Componente utilizado nos motores séries 600/760/403/801
	87531224100A	Kit Crivo 10"	Crivo Bombeador S200R-290R 10" Parafuso LATÃO CCHF 3/16x1/2"	1 3	1 3	Componente utilizado nos motores séries 901
3	87565067100A	Kit Corpo de Sucção 6"	Corpo de Sucção S200R-290R	1	1	Componente utilizado nos motores série 600/760
			Bucha Guia GRAFITE Axial 59.5x35mm	1	1	
			Kit Vedação Sucção	2	2	
	87565068100A	Kit Corpo de Sucção 8"	Bucha Guia INBR 150.5X14mm	2	2	Componente utilizado nos motores série 403/801
			Corpo de Sucção S200R-290R	1	1	
			Bucha Guia GRAFITE Axial 59.5x35mm	1	1	
	87565069100A	Kit Corpo de Sucção 10"	Kit Vedação Sucção	2	2	Componente utilizado nos motores série 901
			Bucha Guia INBR 150.5X14mm	2	2	
			Corpo de Sucção S200R-290R	1	1	
4	87520624106A	Kit Retentor NBR	-	2	2	-
5	87530498100A	Anel de Vedação Bombeador S70-290R	-	1	-	-
6	87530771100A	Sino Afastador de Areia S260-290R	-	1	-	-
7	87531387100A	Bucha de Desgaste S200R-290R 40.5X95X95mm	-	**	1	**Quantidade de acordo com o número de estágios do produto
8	87500164301A	Rotor Bombeador S260R	-	**	1	**Quantidade de acordo com o número de estágios do produto

Lista de Peças S260R



Item	Código do componente	Descrição	Composição do Kit	Quant. de peças utilizadas no produto	Quant. de peças contidas em cada embalagem	Observações
9	87530029100A	Arruela de Ajuste S290R 39.2X0.5mm	-	**	1	**Quantidade de acordo com a necessidade de montagem
	87530028100A	Arruela de Ajuste S260R-290R 40.5X1mm	-	**	1	
10	87565019100A	Kit Corpo do Estágio	Corpo do Estágio S200R-290R	**	1	**Quantidade de acordo com o número de estágios do produto
			Bucha Guia INBR 150.5X14mm		1	
			Bucha Guia INBR 59X40mm		1	
			Bucha Guia INBR 118X104mm		1	
			Parafuso INOX 303/304 S/Cabeça 1/4x3/8"		1	
11	87565112100A	Kit Corpo de Pressão	Corpo de Pressão S200R-290R	1	1	-
			Bucha Guia NBR 36X36mm	1	1	
12	87520137104A	Anel O-ring NBR 120x20mm	-	1	-	-
13	87500083301A	Disco da Válvula de Retenção S200R-290R	-	1	-	-
14	87520623100A	Mola INOX 304 10"	-	1	-	Componente utilizado para bombadores até 3 estágios
	87520623102A	Mola INOX 304 MC100	-	1	-	Componente utilizado para bombadores a partir de 4 estágios
15	87565456100A	Kit Corpo da Válvula de Retenção	Corpo da Válvula de Retenção S200-290R	1	1	-
			Bucha Guia NBR 36X36mm	1	1	
16	87520187101A	Kit Parafuso LATÃO	-	3	2	-
17	87520324100A	Bucha Guia GRAFITE Axial 59.5x35mm	-	1	-	-
18	87520318101A	Kit Vedação da Sucção S403-801	Válvula BRONZE BS295 Sinterizada	2	2	Código do componente utilizado na série 403/801
			Anel O-ring NBR 7.9x2mm	2	2	
			Parafuso Enchimento 105A	2	2	
			Vedação NBR Provisória da Válvula Filtro VM	2	2	
19	87531306100A	Bucha Guia INBR 150.5X14mm	-	**	1	**Quantidade de acordo com o número de estágios do produto + 1 (uma) unidade
20	87531308100A	Bucha Guia INBR 59X40mm	-	**	1	**Quantidade de acordo com o número de estágios do produto
21*	87531294100A	Bucha Guia INBR 118X104mm	-	**	1	*Para bucha guia em quantidades maiores verificar abaixo tabela peças múltiplas **Quantidade de acordo com o número de estágios do produto
22	87520164102A	Parafuso 303/304 S/Cabeça 1/4x3/8"	-	**	2	**Quantidade de acordo com o número de estágios do produto + 2 unidades
23*	87520309105A	Bucha Guia NBR 36X36mm	-	2	1	*Para bucha guia em quantidades maiores verificar abaixo tabela peças múltiplas
24	*	Chaveta Bombador S260R	-	1	-	*Código do componente de acordo com o número de estágios (vide tabela)
25	87520164101A	Kit Parafuso INOX 303/304 S/Cabeça 1/4x1/2"	Parafuso INOX 303/304 S/CAB. 1/4x1/2"	2	2	Componente utilizado nos motores série 600/760
	87520181103A	Kit Parafuso ALLEN INOX 303/304 1/4x5/8"	Parafuso ALLEN INOX 303/304 1/4x5/8"	1 (2)	1	Para as séries 403/801 considerar a quantidade entre parênteses. Para as demais séries considera 1 (uma) unidade
	87520164105A	Kit Parafuso INOX 303/304 S/Cabeça 3/8x1/2"	Parafuso INOX 303/304 S/Cabeça 3/8x1/2"	2	2	Componente utilizado nos motores série 901

Lista de Peças S260R



Item	Código do componente	Descrição	Composição do Kit	Quant. de peças utilizadas no produto	Quant. de peças contidas em cada embalagem	Observações
26	*	Kit Eixo Bombeador S260R	Eixo Bombeador S260R	1	1	Componente utilizado nos motores série 600/760 *Código do componente de acordo com o número de estágios (vide tabela)
			Chaveta Bombeador S260R	1	1	
			PINO GUIA SAE 8620 ACN 6X16mm	1	1	
			Arruela de Pressão Encosto S290R	1	1	
			Parafuso ALLEN INOX 303/304 1/4x5/8"	1	1	
	*	Kit Eixo Bombeador S260R	Eixo Bombeador S260R	1	1	Componente utilizado nos motores série 403 *Código do componente de acordo com o número de estágios (vide tabela)
			Chaveta Bombeador S260R	1	1	
			Chaveta Al 304 3/16x532x27mm	1	1	
			Arruela de Pressão Encosto S290R	1	1	
			Parafuso ALLEN INOX 303/304 1/4x5/8"	1	1	
	*	Kit Eixo Bombeador S260R	Eixo Bombeador S260R	1	1	Componente utilizado nos motores série 801 *Código do componente de acordo com o número de estágios (vide tabela)
			Chaveta Bombeador S260R	1	1	
			Chaveta Al 304 5/16x1/4x31.75mm	1	1	
			Arruela de Pressão Encosto S290R	1	1	
			Parafuso ALLEN INOX 303/304 1/4x5/8"	1	1	
	*	Kit Eixo Bombeador S260R	Eixo Bombeador S260R	1	1	Componente utilizado nos motores série 901 *Código do componente de acordo com o número de estágios (vide tabela)
Chaveta Bombeador S260R			1	1		
Chaveta 5/16"x5/16"x50mm Al304			1	1		
Arruela de Pressão Encosto S290R			1	1		
Parafuso ALLEN INOX 303/304 1/4x5/8"			1	1		
27	87520193104A	Pino Guia SAE 8620 ACN 6X16mm	-	1	-	Componente utilizado nos motores série 403
28	87530003100A	Arruela de Pressão Encosto S290R	-	1	-	-
29	87520621104A	Chaveta INOX 304 3/16x532x27mm	-	1	-	Componente utilizado nos motores série 403
	87520621106A	Chaveta INOX 304 5/16x1/4x31.75mm	-	1	-	Componente utilizado nos motores série 801
	87520621108A	Chaveta INOX 304 5/16"x5/16"x50mm	-	1	-	Componente utilizado nos motores série 901
30	*	Kit Proteção do Cabo	-	**	1	*Código do componente de acordo com o número de estágios (vide tabela)
31	87520188102A	Kit Parafuso LATÃO CRF 3/16x6.5mm	-	4 (6)	2	Para bombadores a partir de 6 estágios, considerar a quantidade entre parênteses

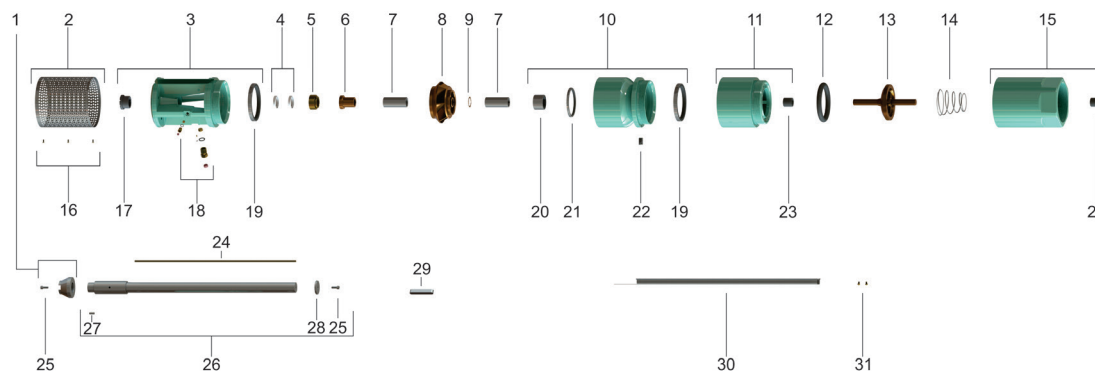
Item 24	Chaveta S260R
Nº de Estágios	Código
1	87530541100A
2	87530542100A
3	87530543100A
4	87530545100A
5	87530546100A
6	87530547100A

Item 26	Kit Eixo Bombeador S260R
Nº de Estágios	Código
1	87565363100A
2	87565365100A
3	87565368100A
4	87531120100A
5	87531121100A
6	87531122100A

Item 30	Proteção do Cabo
Nº de Estágios	Código
1	87510123141A
2	87510123144A
3	87510123148A
4	87510119112A
5	87510119113A
6	87510119114A

Peças Múltiplas		
Código	Descrição	Quant. de peças contidas em cada embalagem
KIT Bucha Guia		
87565803100A	Bucha Guia NBR 36X36mm	10
87565803101A		50
87565803102A		100
87565786100A	Bucha Guia INBR 118X104mm	10

Lista de Peças S270R



Item	Código do componente	Descrição	Composição do Kit	Quant. de peças utilizadas no produto	Quant. de peças contidas em cada embalagem	Observações
1	87530014100A	Kit Acoplamento Bombeador S30-160	Acoplamento Bombeador S30-160 50X83 mm Parafuso INOX 303/304 S/Cabeça 1/4x1/2"	1 2	1 2	Componente utilizado para motores série 600/760
	87530022100A	Kit Acoplamento Bombeado S80-290R 8"	Acoplamento Bombeador S80-290R 8" 60X37 mm Parafuso ALLEN INOX 303/304 1/4x5/8"	1 1	1 1	Componente utilizado para motores série 403
	87530023100A	Kit Acoplamento Bombeado S80-290R 8"	Acoplamento Bombeador S80-290R 8" 60X72 mm Parafuso ALLEN INOX 303/304 1/4x5/8"	1 1	1 1	Componente utilizado para motores série 801
	87565050100A	Kit Acoplamento Bombeado S80-160 10"	Acoplamento Bombeador S80-160 10" Parafuso INOX 303/304 S/Cabeça 3/8x1/2"	1 2	1 2	Componente utilizado para motores série 901
2	87531225100A	Kit Crivo Bombeador S200R-290R 8"	Crivo Bombeador S200R-290R 8" Parafuso LATÃO CCHF 3/16x1/2"	1 3	1 3	Componente utilizado para motores séries 600/760/403/801
	87531224100A	Kit Crivo Bombeador S200R-290R 10"	Crivo Bombeador S200R-290R 10" Parafuso LATÃO CCHF 3/16x1/2"	1 3	1 3	Componente utilizado para motores série 901
3	87565067100A	Kit Corpo de Sucção S200R-290R	Corpo de Sucção S200R-290R	1	1	Componente utilizado para motores série 600/760
			Bucha Guia GRAFITE AXIAL 59.5x35 mm	1	1	
			Kit Vedação Sucção	1	1	
	87565068100A	Kit Corpo de Sucção S200R-290R	Bucha Guia NBR 150.5X14 mm	1	1	Componente utilizado para motores série 403/801
			Corpo de Sucção S200R-290R	1	1	
			Bucha Guia GRAFITE AXIAL 59.5x35 mm	1	1	
	87565069100A	Kit Corpo de Sucção S200R-290R	Kit Vedação Sucção	1	1	Componente utilizado para motores série 901
			Bucha Guia NBR 150.5X14 mm	1	1	
			Corpo de Sucção S200R-290R	1	1	
4	87520624106A	Kit Retentor NBR 00479 BR-L52.25x38x10 mm	-	2	2	-
5	87530498100A	Anel de Vedação do Bombeador S70-290R	-	1	-	-
6	87530771100A	Sino Afastador de Areia S260-290R	-	1	-	-
7	87531387100A	Bucha de Desgaste Bombeador S200R-290R 40.5X95X95 mm	-	**	1	**Quantidade de acordo com o número de estágios do produto
8	87500164302A	Rotor Bombeador S270R	-	**	1	**Quantidade de acordo com o número de estágios do produto
9	87530029100A	Arruela de Ajuste S290R 39.2X0.5 mm	-	**	1	**Quantidade de acordo com a necessidade de montagem
	87530028100A	Arruela de Ajuste S260R-290R 40.5X1 mm	-	**	1	

Lista de Peças S270R



Item	Código do componente	Descrição	Composição do Kit	Quant. de peças utilizadas no produto	Quant. de peças contidas em cada embalagem	Observações
10	87565019100A	Kit Corpo do Estágio S200R-290R	Corpo do Estágio S200R-290R	**	1	**Quantidade de acordo com o número de estágios do produto
			Bucha Guia INBR 150.5X14 mm		1	
			Bucha Guia INBR 59X40 mm		1	
			Bucha Guia INBR 118X104 mm		1	
			Parafuso INOX 303/304 S/Cabeça 1/4x3/8"		1	
11	87565112100A	Kit Corpo de Pressão S200R-290R	Corpo de Pressão S200R-290R	1	1	-
			Bucha Guia NBR 36X36 mm	1	1	
12	87520137104A	Anel O-ring NBR 120x20 mm	-	1	-	-
13	87500083301A	Disco da Válvula de Retenção S200R-290R	-	1	-	-
	87520623100A	Mola INOX 304 10"	-	1	-	Componente utilizado para bombadores até 3 estágios
14	87520623102A	Mola INOX 304 MC100	-	1	-	Componente utilizado para bombadores a partir de 4 estágios
15	87565456100A	Kit Corpo da Válvula de Retenção S200-290R	Corpo da Válvula de Retenção S200-290R	1	1	-
			Bucha Guia NBR 36X36 mm	1	1	
16	87520187101A	Kit Parafuso LATÃO CCHF 3/16x1/2"	-	3	2	-
17	87520324100A	Bucha Guia GRAFITE AXIAL 59.5x35 mm	-	1	-	Quantidade de acordo com o número de estágios do produto + 1 (uma) unidade
18	87520318101A	Kit Vedação da Sucção S403-801	Válvula BRONZE BS295 SINTERIZADO	2	2	Código utilizado para motores na série 403/801
			Anel O-ring NBR 7.9x2 mm	2	2	
			Parafuso de Enchimento 105A	2	2	
			Vedação NBR Provisória Válvula Filtro VM	2	2	
19	87531306100A	Bucha Guia INBR 150.5X14 mm	-	**	1	**Quantidade de acordo com o número de estágios do produto + 1 (uma) unidade
20	87531308100A	Bucha Guia INBR 59X40 mm	-	**	1	**Quantidade de acordo com o número de estágios do produto
21*	87531294100A	Bucha Guia INBR 118X104 mm	-	**	1	*Para bucha guia em quantidades maiores verificar abaixo tabela peças múltiplas **Quantidade de acordo com o número de estágios do produto
22	87520164102A	Parafuso INOX 303/304 S/Cabeça 1/4x3/8"	-	**	2	**Quantidade de acordo com o número de estágios do produto + 2 (duas) unidades
23*	87520309105A	Bucha Guia NBR 36X36 mm	-	2	1	*Para bucha guia em quantidades maiores verificar abaixo tabela peças múltiplas
24	*	Chaveta Bombeador S270R	-	1	-	*Código do componente de acordo com o número de estágios do produto (vide tabela)
25	87520164101A	Kit Parafuso INOX 303/304 S/Cabeça 1/4x1/2"	-	2	2	Componente utilizado para motores série 600/760
	87520181103A	Kit Parafuso ALLEN INOX 303/304 1/4x5/8"	-	1 (2)	1	Para séries 403/801 considerar quantidade entre parenteses. Demais séries considerar 1 (uma) unidade
	87520164105A	Kit Parafuso INOX 303/304 S/Cabeça 3/8x1/2"	-	2	2	Componente utilizado para motores série 901
26	*	Kit Eixo Bombeador S270R	Eixo Bombeador S270R	1	1	Componente utilizado para motores série 600/760 *Código do componente de acordo com o número de estágios do produto (vide tabela)
			Chaveta Bombeador S270R	1	1	
			Pino Guia SAE 8620 ACN 6X16 mm	1	1	
			Arruela de Pressão S290R	1	1	
			Parafuso ALLEN INOX 303/304 1/4x5/8"	1	1	

Lista de Peças S270R



Item	Código do componente	Descrição	Composição do Kit	Quant. de peças utilizadas no produto	Quant. de peças contidas em cada embalagem	Observações		
26	*	Kit Eixo Bombeador S270R	Eixo Bombeador S270R	1	1	Componente utilizado para motores série 403 *Código do componente de acordo com o número de estágios do produto (vide tabela)		
			Chaveta Bombeador S270R	1	1			
			Chaveta INOX 304 3/16x532x27 mm	1	1			
			Arruela de Pressão S290R	1	1			
	*	Kit Eixo Bombeador S270R	Parafuso ALLEN INOX 303/304 1/4x5/8"	1	1		Componente utilizado para motores série 801 *Código do componente de acordo com o número de estágios do produto (vide tabela)	
			Eixo Bombeador S270R	1	1			
			Chaveta Bombeador S270R	1	1			
			Chaveta INOX 304 5/16x1/4x31.75 mm	1	1			
	*	Kit Eixo Bombeador S270R	Arruela de Pressão S290R	1	1			Componente utilizado para motores série 901 *Código do componente de acordo com o número de estágios do produto (vide tabela)
			Parafuso ALLEN INOX 303/304 1/4x5/8"	1	1			
			Eixo Bombeador S270R	1	1			
			Chaveta Bombeador S270R	1	1			
			Chaveta 5/16"x5/16"x50 mm Al304	1	1			
			Arruela de Pressão S290R	1	1			
			Parafuso ALLEN INOX 303/304 1/4x5/8"	1	1			
27	87520193104A	Pino Guia SAE 8620 ACN 6X16 mm	-	1	-	Código utilizado para motores na série 403		
28	87530003100A	Arruela de Pressão S290R	-	1	-	-		
29	87520621104A	Chaveta INOX 304 3/16x532x27 mm	-	1	-	Código utilizado para motores na série 403		
	87520621106A	Chaveta INOX 304 5/16x1/4x31.75 mm	-	1	-	Código utilizado para motores na série 801		
	87520621108A	Chaveta INOX 304 5/16"x5/16"x50 mm	-	1	-	Código utilizado para motores na série 901		
30	*	Proteção do Cabo	-	1	-	*Código do componente de acordo com o número de estágios do produto (vide tabela)		
31	87520188102A	Kit Parafuso LATÃO CRF 3/16x6.5 mm	-	4(6)	4	Para bombadores a partir de 6 estágios, considerar a quantidade entre parênteses		

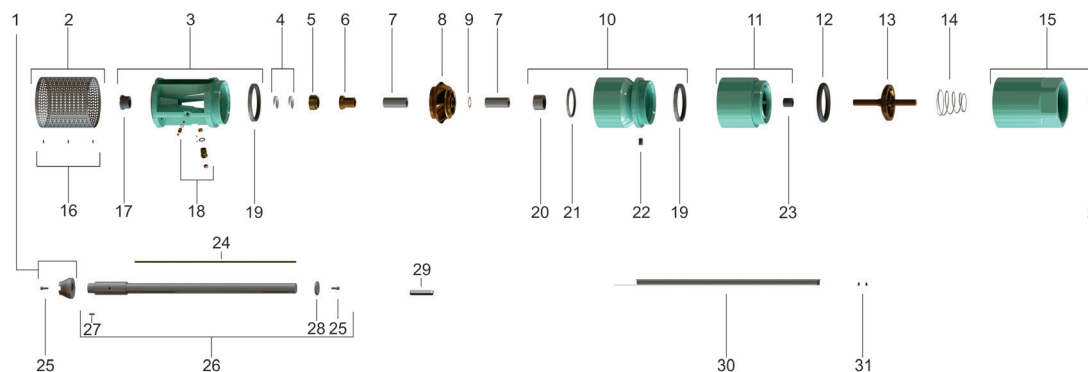
Item 24	Chaveta do Bombeador
Nº de Estágios	Código
1	87530541100A
2	87530542100A
3	87530543100A
4	87530545100A
5	87530546100A
6	87530547100A

Item 26	Kit Eixo Bombeador S270
Nº de Estágios	Código
1	87565363100A
2	87565365100A
3	87565368100A
4	87531120100A
5	87531121100A
6	87531122100A

Item 30	Proteção do Cabo
Nº de Estágios	Código
1	87510123141A
2	87510123144A
3	87510118112A
4	87510119112A
5	87510119113A
6	87510119114A

Peças Múltiplas		
Código	Descrição	Quant. de peças contidas em cada embalagem
KIT Bucha Guia		
87565803100A	Bucha Guia NBR 36X36mm	10
87565803101A		50
87565803102A		100
87565786100A	Bucha Guia INBR 118X104mm	10

Lista de Peças S280R



Item	Código do componente	Descrição	Composição do Kit	Quant. de peças utilizadas no produto	Quant. de peças contidas em cada embalagem	Observações
1	87530014100A	Kit Acoplamento S30-160	Acoplamento Bombeador S30-160 50X83 mm	1	1	Componente utilizado para motores série 600/760
			Parafuso INOX 303/304 S/Cabeça 1/4x1/2"	2	2	
	87530022100A	Kit Acoplamento S80-290R 8"	Acoplamento Bombeador S80-290R 8" 60X37 mm	1	1	Componente utilizado para motores série 403
2	87565050100A	Kit Acoplamento S80-160 10"	Acoplamento Bombeador S80-160 10"	1	1	Componente utilizado para motores série 901
			Parafuso INOX 3303/304 S/Cabeça 3/8x1/2"	2	2	
	87531225100A	Kit Crivo 8"	Crivo Bombeador S200R-290R 8"	1	1	Componente utilizado para motores séries 600/760/403
		Parafuso LATÃO CCHF 3/16x1/2"	3	3		
3	87531224100A	Kit Crivo 10"	Crivo Bombeador S200R-290R 10"	1	1	Componente utilizado para motores série 901
			Parafuso LATÃO CCHF 3/16x1/2"	3	3	
	87565067100A	Kit Corpo de Sucção	Corpo de Sucção S200R-290R	1	1	Componente utilizado para motores série 600/760
		Bucha Guia GRAFITE Axial 59.5x35 mm	1	1		
3	87565068100A	Kit Corpo de Sucção	Kit Vedação Sucção	1	1	Componente utilizado para motores série 403
			Bucha Guia INBR 150.5X14 mm	1	1	
	87565069100A	Kit Corpo de Sucção	Corpo de Sucção S200R-290R	1	1	Componente utilizado para motores série 901
		Bucha Guia GRAFITE Axial 59.5x35 mm	1	1		
			Kit Vedação Sucção	1	1	
			Bucha Guia INBR 150.5X14 mm	1	1	
4	87520624106A	Kit Retentor NBR 00479 BR-L52.25x38x10 mm	-	2	2	-
5	87530498100A	Anel de Vedação S70-290R	-	1	-	-
6	87530771100A	Sino Afastador de Areia S260-290R	-	1	-	-
7	87531387100A	Bucha de Desgaste S200R-290R 40.5X95X95 mm	-	**	1	**Quantidade de acordo com o número de estágios do produto
8	87500164303A	Rotor Bombeador S280R	-	**	1	**Quantidade de acordo com o número de estágios do produto
9	87530029100A	Arruela de Ajuste S290R 39.2X0.5 mm	-	**	1	**Quantidade de acordo com a necessidade de montagem
	87530028100A	Arruela de Ajuste S260R-290R 40.5X1 mm	-	**	1	

Lista de Peças S280R



Item	Código do componente	Descrição	Composição do Kit	Quant. de peças utilizadas no produto	Quant. de peças contidas em cada embalagem	Observações
10	87565019100A	Kit Corpo do Estágio	Corpo do Estágio S200R-290R	**	1	**Quantidade de acordo com o número de estágios do produto
			Bucha Guia INBR 150.5X14 mm		1	
			Bucha Guia INBR 59X40 mm		1	
			Bucha Guia INBR 118X104 mm		1	
			Parafuso INOX 303/304 S/Cabeça 1/4x3/8"		1	
11	87565112100A	Kit Corpo de Pressão	Corpo de Pressão S200R-290R Bucha Guia NBR 36X36 mm	1 1	1 1	-
12	87520137104A	Anel O-ring NBR 120x20 mm	-	1	-	-
13	87500083301A	Disco da Válvula de Retenção S200R-290R	-	1	-	-
14	87520623100A	Mola INOX 10"	-	1	-	Componente utilizado para bombadores até 2 estágios
	87520623102A	Mola INOX MC100	-	1	-	Componente utilizado para bombadores a partir de 3 estágios
15	87565456100A	Kit Corpo da Válvula de Retenção	Corpo da Válvula de Retenção S200-290R	1	1	-
			Bucha Guia NBR 36X36 mm	1	1	
16	87520187101A	Kit Parafuso LATÃO CCHF 3/16x1/2"	-	3	2	-
17	87520324100A	Bucha Guia GRAFITE Axial 59.5x35 mm	-	1	-	-
18	87520318101A	Kit Vedação da Sucção	Válvula BRONZE BS295 Sinterizada	2	2	Código utilizado para motores na série 403/801
			Anel O-ring NBR 7.9x2 mm	2	2	
			Parafuso Enchimento 105A	2	2	
			Vedação NBR Provisória Válvula Filtro VM	2	2	
19	87531306100A	Bucha Guia INBR 150.5X14 mm	-	**	1	**Quantidade de acordo com o número de estágios do produto + 1 (uma) unidade
20	87531308100A	Bucha Guia INBR 59X40 mm	-	**	1	**Quantidade de acordo com o número de estágios do produto
21*	87531294100A	Bucha Guia INBR 118X104 mm	-	**	1	*Para bucha guia em quantidades maiores verificar abaixo tabela peças múltiplas **Quantidade de acordo com o número de estágios do produto
22	87520164102A	Parafuso INOX 303/304 S/CAB. 1/4x3/8"	-	**	2	**Quantidade de acordo com o número de estágios do produto + 2 (duas) unidades
23*	87520309105A	Bucha Guia NBR 36X36 mm	-	2	1	*Para bucha guia em quantidades maiores verificar abaixo tabela peças múltiplas
24	*	Chaveta Bombador S280R	-	1	-	*Código do componente de acordo com o número de estágios do produto (vide tabela)
25	87520164101A	Parafuso INOX 303/304 S/Cabeça 1/4x1/2"	-	2	2	Componente utilizado para motores série 600/760
	87520181103A	Parafuso ALLEN INOX 303/304 1/4x5/8"	-	1 (2)	1	Para os motores série 403 considerar a quantidade entre parênteses. Para as demais séries considerar 1 (uma) unidade
	87520164105A	Parafuso INOX 3303/304 S/Cabeça 3/8x1/2"	-	2	2	Componente utilizado para motores série 901
26	*	Kit Eixo Bombador S280R	Eixo Bombador S280R	1	1	Componente utilizado para motores série 600/760 *Código do componente de acordo com o número de estágios do produto (vide tabela)
			Chaveta Bombador S280R	1	1	
			PINO GUIA SAE 8620 ACN 6X16 mm	1	1	
			Arruela de Pressão Encosto S290R	1	1	
			Parafuso ALLEN INOX 303/304 1/4x5/8"	1	1	

Lista de Peças S280R



Item	Código do componente	Descrição	Composição do Kit	Quant. de peças utilizadas no produto	Quant. de peças contidas em cada embalagem	Observações
26	*	Kit Eixo Bombeador S280R	Eixo Bombeador S280R	1	1	Componente utilizado para motores série 403 *Código do componente de acordo com o número de estágios do produto (vide tabela)
			Chaveta Bombeador S280R	1	1	
			CHAVETA AI 304 3/16x532x27 mm	1	1	
			Arruela de Pressão Encosto S290R	1	1	
	*	Kit Eixo Bombeador S280R	Parafuso ALLEN INOX 303/304 1/4x5/8"	1	1	
			Eixo Bombeador S280R	1	1	
			Chaveta Bombeador S280R	1	1	
			CHAVETA 5/16"x5/16"x50 mm AI304	1	1	
27	87520193104A	Pino Guia SAE 8620 ACN 6X16 mm	-	1	-	Componente utilizado para motores série 600/760
	87530003100A	Arruela de Pressão Encosto S290R	-	1	-	-
29	87520621104A	Chaveta INOX 304 3/16x532x27 mm	-	1	-	Componente utilizado para motores série 403
	87520621108A	Chaveta INOX 304 5/16"x5/16"x50 mm	-	1	-	Componente utilizado para motores série 901
30	*	Proteção do Cabo	-	1	-	*Código do componente de acordo com o número de estágios do produto (vide tabela)
31	87520188102A	Kit Parafuso LATÃO CRF 3/16x6.5 mm	-	4	2	-

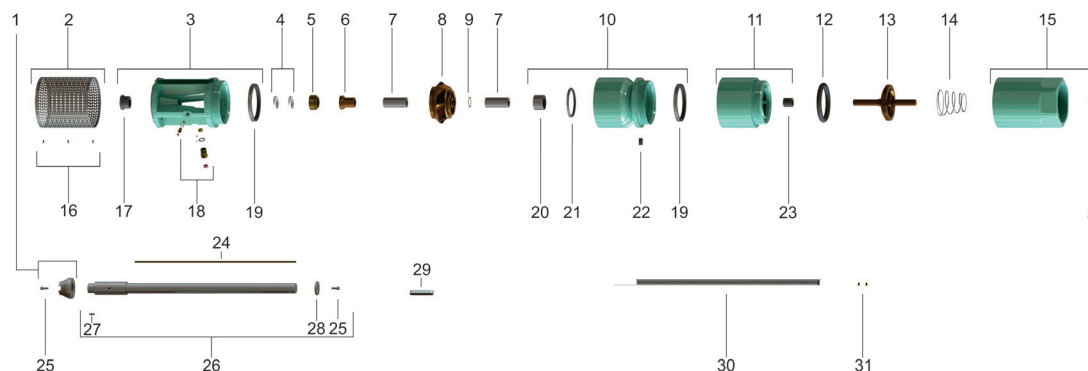
Item 24	Chaveta do Bombeador
Nº de Estágios	Código
1	87530541100A
2	87530542100A
3	87530544100A
4	87530545100A
5	87530546100A

Item 26	Kit Eixo Bombeador
Nº de Estágios	Código
1	87565363100A
2	87565365100A
3	87531119100A
4	87531120100A
5	87531121100A

Item 30	Proteção do Cabo
Nº de Estágios	Código
1	87510123141A
2	87510123144A
3	87510119100A
4	87510119113A
5	87510119113A

Peças Múltiplas		
Código	Descrição	Quant. de peças contidas em cada embalagem
KIT Bucha Guia		
87565803100A	Bucha Guia NBR 36X36 mm	10
87565803101A		50
87565803102A		100
87565786100A	Bucha Guia INBR 118X104 mm	10

Lista de Peças S290R



Item	Código do Componente	Descrição	Composição do Kit	Quant. de peças utilizadas no produto	Quant. de peças contidas em cada embalagem	Observações
1	87530022100A	Kit Acoplamento Bombeador S80-290R 8"	Acoplamento Bombeador S80-290R 8" 60X37 mm	1	1	Componente utilizado para motores série 403
	87530023100A	Kit Acoplamento Bombeador S80-290R 8"	Parafuso ALLEN INOX 303/304 1/4x5/8"	1	1	Componente utilizado para motores série 801
	87565050100A	Kit Acoplamento Bombeador S80-160 10"	Acoplamento Bombeador S80/S290R 28x72 mm Al 8	1	1	Componente utilizado para motores série 901
2	87531225100A	Kit Crivo Bombeador S200R-290R 8"	Parafuso ALLEN 1/4x1/2 INOX 303/304	2	2	Componente utilizado para motores série 403/801
	87531224100A	Kit Crivo Bombeador S200R-290R 10"	Acoplamento Bombeador S80-160 10" 74X145 mm	1	1	Componente utilizado para motores série 901
3	87565068100A	Kit Corpo de Sucção S200R-290R 8"	Parafuso INOX 303/304 S/Cabeça 3/8x1/2"	2	2	Componente utilizado para motores série 403/801
			Crivo Bombeador S200R-290R 8"	1	1	
			Parafuso LATAO CCHF 3/16x1/2"	3	3	
	87565069100A	Kit Corpo de Sucção S200R-290R 10"	Crivo Bombeador S200R-290R 10"	1	1	Componente utilizado para motores série 901
			Parafuso LATAO CCHF 3/16x1/2"	3	3	
			Corpo de Sucção S200R-290R	1	1	
4	87520624106A	Kit Retentor NBR 00479 BR-L52.25x38x10 mm	Bucha Guia GRAFITE AXIAL 59.5x35 mm	1	1	Componente utilizado para motores série 403/801
			Kit Vedação Sucção	2	2	
			Bucha Guia INBR 150.5X14 mm	1	1	
			Corpo de Sucção S200R-290R	1	1	
5	87530498100A	Anel de Vedação Bombeador S70-290R	Bucha Guia GRAFITE AXIAL 59.5x35 mm	1	1	Componente utilizado para motores série 901
			Kit Vedação Sucção	2	2	
6	87530771100A	Sino Afastador de Areia S260-290R	Bucha Guia INBR 150.5X14 mm	1	1	Componente utilizado para motores série 901
			Kit Vedação Sucção	2	2	
7	87531387100A	Bucha de Desgaste Bombeador S200R-290R 40.5X95 mm	Bucha Guia INBR 150.5X14 mm	1	1	-
8	87500164304A	Rotor Bombeador S290R	-	2	2	-
9	87530029100A	Arruela de Ajuste S290R 39.2X0.5 mm	-	1	-	-
	87530028100A	Arruela de Ajuste S260R-290R 40.5X1 mm	-	1	-	-
10	87565019100A	Kit Corpo do Estágio S200R-290R	Corpo do Estágio S200R-290R	-	1	**Quantidade de acordo com o número de estágios do produto
			Bucha Guia INBR 150.5X14 mm	-	1	
			Bucha Guia INBR 59X40 mm	**	1	
			Bucha Guia INBR 118X104 mm	-	1	
			Parafuso INOX 303/304 S/Cabeça 1/4x3/8"	-	2	

Lista de Peças S290R



Item	Código do Componente	Descrição	Composição do Kit	Quant. de peças utilizadas no produto	Quant. de peças contidas em cada embalagem	Observações
11	87565112100A	Kit Corpo de Pressão S200R-290R	Corpo de Pressão S200R-290R	1	1	-
			Bucha Guia NBR 36X36 mm	1	1	
12	87520137104A	Anel O-ring NBR 120x20 mm	-	1	-	-
13	87500083301A	Disco da Válvula de Retenção S200R-290R	-	1	-	-
14	87520623100A	Mola INOX 304 10"	-	1	-	Componente utilizado nos bombadores até 2 estágios
	87520623102A	Mola INOX 304 MC100	-	1	-	Componente utilizado nos bombadores a partir de 3 estágios
15	87565456100A	Kit Corpo da Válvula de Retenção S200-290R	Corpo da Válvula de Retenção S200-290R	1	1	-
			Bucha Guia NBR 36X36 mm	1	1	
16	87520187101A	Kit Parafuso LATÃO CCHF 3/16x1/2"	-	3	2	-
17	87520324100A	Bucha Guia GRAFITE AXIAL 59.5x35 mm	-	1	-	-
18	87520318101A	Kit Vedação da Sucção S403/801	Válvula Filtro BRONZE BS95 SINTERIZADO	2	2	Utilizado na Série 403/801
			Anel O-ring 7.9x2 mm NBR	2	2	
			Parafuso de Enchimento LATÃO 105A S.403	2	2	
			Vedação Provisória Válvula Filtro 001/NBR VM	2	2	
19	87531306100A	Bucha Guia INBR 150.5X14 mm	-	**	1	**Quantidade de acordo com o número de estágios do produto + 1 (uma) unidade
20	87531308100A	Bucha Guia INBR 59X40 mm	-	**	1	**Quantidade de acordo com o número de estágios do produto
21*	87531294100A	Bucha Guia INBR 118X104 mm	-	**	1	*Para bucha guia em quantidades maiores verificar abaixo tabela peças múltiplas **Quantidade de acordo com o número de estágios do produto
22	87520164102A	Kit Parafuso INOX 303/304 S/Cabeça 1/4x3/8"	-	**	2	Quantidade de acordo com o número de estágios do produto + 2 unidades
23*	87520309105A	Bucha Guia NBR 36X36 mm	-	2	1	*Para bucha guia em quantidades maiores verificar abaixo tabela peças múltiplas
24	*	Chaveta do bombador	-	1	-	*Código do componente de acordo com o número de estágios do produto (vide tabela)
25	87520181103A	Kit Parafuso ALLEN INOX 303/304 1/4x5/8"	-	1 (2)	2	Para a série 403 considerar a quantidade entre parênteses. Para as demais séries considerar 1 (uma) unidade
	87520164101A	Kit Parafuso INOX 303/304 S/Cabeça 1/4x1/2"	-	2	2	Componente utilizado para motores série 801
	87520164105A	Kit Parafuso INOX 303/304 S/Cabeça 3/8x1/2"	-	2	2	Componente utilizado para motores série 901
26	*	Kit Eixo Bombador S290	Eixo Bombador S290	1	1	Componente utilizado para motores série 403 *Código do componente de acordo com o número de estágios do produto (vide tabela)
			Chaveta Bombador	1	1	
			Pino Guia SAE 8620 ACN 6X16 mm	1	1	
			Arruela de Pressão S290	1	1	
			Parafuso ALLEN INOX 303/304 1/4x5/8"	1	1	
	*	Kit Eixo Bombador S290	Eixo Bombador S290	1	1	Componente utilizado para motores série 801 *Código do componente de acordo com o número de estágios do produto (vide tabela)
			Chaveta Bombador	1	1	
			Chaveta INOX 304 5/16x1/4x31.75 mm	1	1	
			Arruela de Pressão S290	1	1	
	*	Kit Eixo Bombador S290	Parafuso ALLEN INOX 303/304 1/4x5/8"	1	1	Componente utilizado para motores série 901 *Código do componente de acordo com o número de estágios do produto (vide tabela)
			Eixo Bombador S290	1	1	
			Chaveta Bombador	1	1	
		Kit Eixo Bombador S290	Chaveta INOX 304 5/16"x5/16"x50 mm	1	1	
			Arruela de Pressão S290	1	1	
			Parafuso ALLEN INOX 303/304 1/4x5/8"	1	1	
27	87520193104A	Pino Guia SAE 8620 ACN 6X16 mm	-	1	-	Componente utilizado para motores série 403
28	87530003100A	Arruela de Pressão S290	-	1	-	-

Lista de Peças S290R



Item	Código do Componente	Descrição	Composição do Kit	Quant. de peças utilizadas no produto	Quant. de peças contidas em cada embalagem	Observações
29	87520621106A	Chaveta INOX 304 5/16x1/4x31.75 mm	-	1	-	Componente utilizado para motores série 801
	87520621108A	Chaveta INOX 304 5/16"x5/16"x50 mm	-	1	-	Componente utilizado para motores série 901
30	*	Proteção do Cabo	-	**	1	*Código do componente de acordo com o número de estágios do produto (vide tabela)
31	87520188102A	Kit Parafuso LATÃO CRF 3/16x6.5 mm	-	4	2	-

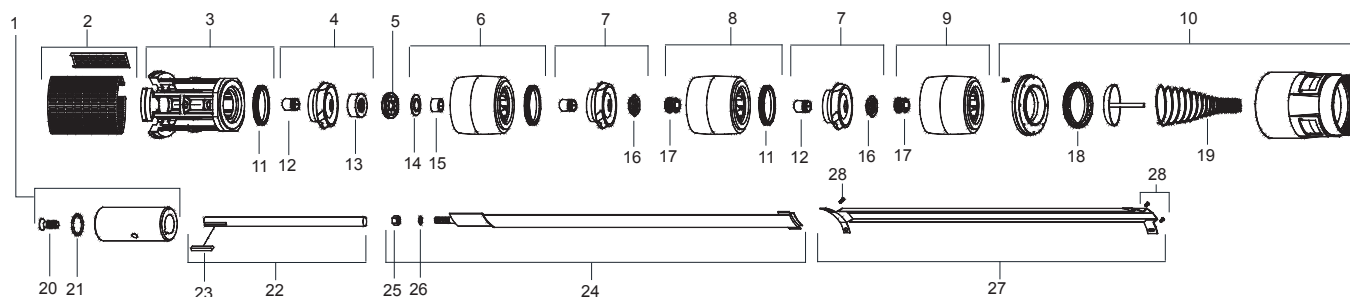
Item 24	Chaveta do bombeador
Nº de Estágios	Código
1	87530540100A
2	87530542100A
3	87530544100A
4	87530545100A
5	87530546100A

Item 26	Kit Eixo Bombeador S290
Nº de Estágios	Código
1	87565364100A
2	87565366100A
3	87531119100A
4	87531120100A
5	87531121100A

Item 30	Proteção do cabo
Nº de Estágios	Código
1	87510123141A
2	87510123144A
3	87510119100A
4	87510119112A
5	87510119113A

Peças Múltiplas		
Código	Descrição	Quant. de peças contidas em cada embalagem
KIT Bucha Guia		
87565803100A	Bucha Guia NBR 36X36 mm	10
87565803101A		50
87565803102A		100
87565786100A	Bucha Guia INBR 118X104 mm	10

Lista de Peças SS110



Item	Código do componente	Descrição	Composição do Kit	Quant. de peças utilizadas no produto	Quant. de peças contidas em cada embalagem	Observações
1	87579258100A	Kit Acoplamento SS100-110	Parafuso do Acoplamento M8X20 mm SS100-190	1	1	
			Anel O-ring 37X3.5mm SS100-110	1	1	
			Acoplamento SS100-110	1	1	
2	87579277100A	Kit Crivo Bombeador SS100-110	Crivo Bombeador SS100-110	1	1	
			Fecho do Crivo SS100-110	1	1	
3	87579269100A	Kit Corpo de Sucção SS100-110	Corpo de Sucção SS100-110	1	1	
			Anel de Desgaste SS100-110	1	1	
4	87579257100A	Kit Primeiro Rotor Bombeador SS110	Bucha Cônica SS100-110	1	1	
			Rotor Bombeador SS110	1	1	
			Porca do Anel Limitador SS100-110	1	1	
5	87579236100A	Anel Limitador Bombeador SS100-110	-	1	-	-
6	Sob consulta	Kit Primeiro Corpo do Estágio SS110	Anel Limitador Corpo do Estágio SS100-S110	1	1	
			Bucha Guia INOX 304 SS100-110	1	1	
			Corpo de Estágio SS110	1	1	
			Anel de Desgaste SS100-110	1	1	
7	87579324100A	Kit Rotor Bombeador SS110	Bucha Cônica SS100-110	**	1	**Quantidade de acordo com o número de estágios do produto - 1 (uma) unidade
			Rotor Bombeador SS110		1	
			Porca da Bucha Cônica SS100-110		1	
8	87579268100A	Kit Corpo do Estágio SS110	Bucha Guia NBR SS100-110	**	1	**Quantidade de acordo com o número de estágios do produto - 2 (duas) unidades
			Corpo do Estágio SS110		1	
			Anel de Desgaste SS100-110		1	
9	87579355100A	Kit Último Corpo do Estágio SS110	Bucha Guia NBR SS100-110	1	1	
			Corpo do Estágio SS100	1	1	

Lista de Peças SS110



Item	Código do componente	Descrição	Composição do Kit	Quant. de peças utilizadas no produto	Quant. de peças contidas em cada embalagem	Observações
10	87579274100A	Kit Corpo da Válvula de Retenção SS100-110	Parafuso Corpo da Válvula de Retenção SS100-110	1	1	-
			Anel da Válvula de Retenção SS100-110	1	1	
			Assento da Válvula de Retenção SS100-110	1	1	
			Disco da Válvula de Retenção SS100-110	1	1	
			Mola SS100-110	1	1	
			Corpo da Válvula de Retenção SS100-110	1	1	
11	87579231100A	Anel de Desgaste SS100-110	-	**	1	**Quantidade de acordo com o número de estágios do produto - 1 (uma) unidade
12	87579243100A	Bucha Cônica SS100-110	-	**	1	**Quantidade de acordo com o número de estágios do produto
13	87579362100A	Porca do Anel Limitador SS110	-	1	-	-
14	87579235100A	Anel Limitador do Corpo do Estágio SS100-110	-	1	-	-
15	87579249100A	Bucha Guia INOX 304 SS100-110	-	1	-	-
16	87579363100A	Porca da Bucha Cônica SS100-110	-	**	1	**Quantidade de acordo com o número de estágios do produto
17	87579246100A	Bucha Guia NBR SS100-110	-	**	1	**Quantidade de acordo com o número de estágios do produto - 1 (uma) unidade
18	87579240100A	Assento da Válvula de Retenção SS100-110	-	1	-	-
19	87579356100A	Mola SS100-110	-	1	-	-
20	87579359100A	Parafuso do Acoplamento M8X20 mm SS100-190	-	1	-	-
21	87579237100A	Anel O-ring 37X3.5 mm SS100-110	-	1	-	-
22	*	Kit Eixo Bombeador SS100-110	Eixo Bombeador SS100-110	1	1	*Código do componente de acordo com o número de estágios do produto (vide tabela)
			Chaveta SS100-110	1	1	
23	87579252100A	Chaveta SS100-110	-	1	-	-
24	*	Kit Tirante de Fixação SS100-110	Porca do Tirante de Fixação SS100-260	4	4	*Código do componente de acordo com o número de estágios do produto (vide tabela)
			Arruela do Tirante de Fixação SS100-260	4	4	
			Tirante de Fixação SS100-110	4	4	
25	87579302100A	Kit Porca do Tirante de Fixação SS100-260	-	4	4	-
26	87579262100A	Kit Arruela do Tirante de Fixação SS100-260	-	4	4	-
27	*	Kit Proteção do Cabo SS100-110	Proteção do Cabo SS100-110	1	1	*Código do componente de acordo com o número de estágios do produto (vide tabela)
			Porca da Proteção do Cabo SS100-260	4	4	
28	87579300100A	Kit Porca da Proteção do Cabo SS100-260	-	4	4	-

Lista de Peças SS110

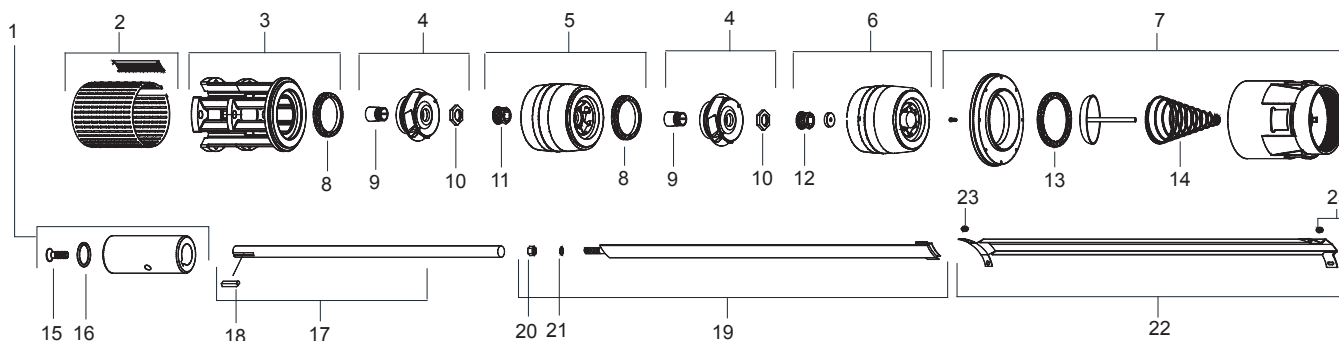


Item 22	Kit Eixo do Bombeador
Nº de Estágios	Código
6	87579286100A
7	87579287100A
8	87579288100A
9	87579289100A
10	87579280100A
11	87579281100A
12	87579282100A
13	87579283100A
14	87579284100A
15	87579285100A

Item 24	Kit Tirante de Fixação
Nº de Estágios	Código
6	87579347100A
7	87579348100A
8	87579349100A
9	87579350100A
10	87579341100A
11	87579342100A
12	87579343100A
13	87579344100A
14	87579345100A
15	87579346100A

Item 27	Kit Proteção do Cabo
Nº de Estágios	Código
6	87579319100A
7	87579320100A
8	87579321100A
9	87579322100A
10	87579313100A
11	87579314100A
12	87579315100A
13	87579316100A
14	87579317100A
15	87579318100A

Lista de Peças SS145



Item	Código do componente	Descrição	Composição do Kit	Quant. de peças utilizadas no produto	Quant. de peças contidas em cada embalagem	Observações
1	87579259100A	Kit Acoplamento SS145-190	Acoplamento SS145-190	1	1	-
			Anel O-ring do Acoplamento SS145-190	1	1	
			Parafuso do Acoplamento SS100-190	1	1	
2	87579278100A	Kit Crivo Bombeador SS145-190	Crivo Bombeador SS145-190	1	1	-
			Fecho do Crivo SS145-190	1	1	
3	87579270100A	Kit Corpo de Sucção SS145	Corpo de Sucção SS145	1	1	-
			Anel de Desgaste SS145	1	1	
4	87579325100A	Kit Rotor Bombeador SS145	Bucha Cônica SS145-190	**	1	**Quantidade de acordo com o número de estágios do produto, menos o número de "A" na descrição do produto, quando houver.
			Rotor Bombeador SS145	**	1	
			Porca da Bucha Cônica SS145-190	**	1	
4	87579326100A	Kit Rotor Bombeador SS145 A	Bucha Cônica SS145-190	**	1	**Quantidade de acordo com número de "A" na descrição do produto. Ex.: SS145-04AAA possui 01 rotor com diâmetro standard e outros 03 com diâmetro diferenciado
			Rotor Bombeador SS145 A	**	1	
			Porca da Bucha Cônica SS145-190	**	1	
5	87579264100A	Kit Corpo do Estágio SS145	Bucha Guia NBR SS145-190	**	1	**Quantidade de acordo com número de estágios do produto - 1 (uma) unidade
			Corpo do Estágio SS145	**	1	
			Anel de Desgaste SS145	**	1	
6	87579351100A	Kit Último Corpo do Estágio SS145	Bucha Guia INOX SS145-190	1	1	-
			Anel Limitador Corpo do Estágio SS145	1	1	
			Último Corpo do Estágio SS145	1	1	
7	87579275100A	Kit Corpo da Válvula de Retenção SS145-190	Parafuso do Corpo da Válvula de Retenção SS145-190	1	1	-
			Anel da Válvula de Retenção SS145-190	1	1	
			Assento da Válvula de Retenção SS145-190	1	1	
			Disco da Válvula de Retenção SS145-190	1	1	
			Mola SS145-190	1	1	
			Corpo da Válvula de Retenção SS145-190	1	1	
8	87579232100A	Anel de Desgaste SS145	-	**	1	**Quantidade de acordo com o número de estágios
9	87579244100A	Bucha Cônica SS145-190	-	**	1	**Quantidade de acordo com o número de estágios do produto

Lista de Peças SS145



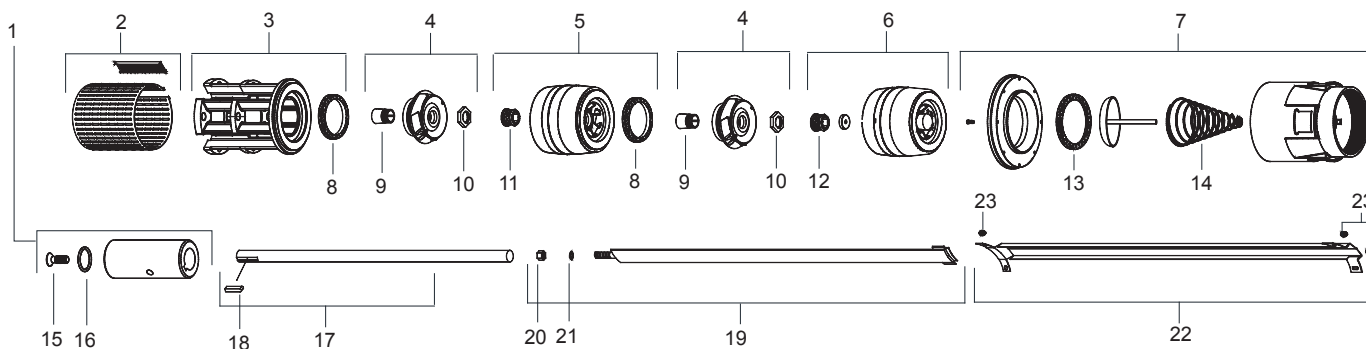
Item	Código do componente	Descrição	Composição do Kit	Quant. de peças utilizadas no produto	Quant. de peças contidas em cada embalagem	Observações
10	87579364100A	Porca da Bucha Cônica SS145-190	-	**	1	**Quantidade de acordo com o número de estágios do produto
11	87579247100A	Bucha Guia NBR SS145-190	-	**	1	**Quantidade de acordo com o número de estágios - 1 (uma) unidade
12	87579250100A	Bucha Guia INOX SS145-190	-	1	-	-
13	87579241100A	Assento da Válvula de Retenção SS145-190	-	1	-	-
14	87579357100A	Mola SS145-190	-	1	-	-
15	87579359100A	Parafuso do Acoplamento SS100-190	-	1	-	-
16	87579238100A	Anel O-ring do Acoplamento SS145-190	-	1	-	-
17	*	Kit Eixo do Bombeador SS145-190	Eixo do Bombeador SS145-190	1	1	*Código do componente de acordo com o número de estágios do produto (vide tabela)
18	87579253100A	Chaveta SS145-190	Chaveta SS145-190	1	1	-
19	*	Kit Tirante de Fixação SS145-190	Porca do Tirante de Fixação SS100-260	4	4	*Código do componente de acordo com o número de estágios do produto (vide tabela)
			Arruela do Tirante de Fixação SS100-260	4	4	
			Tirante de Fixação SS145-190	4	4	
20	87579302100A	Kit Porca do Tirante de Fixação SS100-260	-	4	4	-
21	87579262100A	Kit Arruela do Tirante de Fixação SS100-260	-	4	4	-
22	*	Kit Proteção do Cabo SS145-190	Proteção do Cabo SS145-190	1	1	*Código do componente de acordo com o número de estágios do produto (vide tabela)
			Porca da Proteção do Cabo SS100-260	4	4	
23	87579300100A	Kit Porca da Proteção do Cabo SS100-260	-	4	4	-

Item 17	Kit Eixo do Bombeador
Nº de Estágios	Código
2AA	87579290100A
2	87579290100A
3AAA	87579291100A
3A	87579291100A
4AAA	87579292100A
4A	87579292100A
5AAA	87579293100A
5A	87579293100A

Item 19	Kit Tirante de Fixação
Nº de Estágios	Código
2AA	87579331100A
2	87579331100A
3AAA	87579332100A
3A	87579332100A
4AAA	87579333100A
4A	87579333100A
5AAA	87579334100A
5A	87579334100A

Item 22	Kit Proteção do Cabo
Nº de Estágios	Código
2AA	87579303100A
2	87579303100A
3AAA	87579304100A
3A	87579304100A
4AAA	87579305100A
4A	87579305100A
5AAA	87579306100A
5A	87579306100A

Lista de Peças SS190



Item	Código do componente	Descrição	Composição do Kit	Quant. de peças utilizadas no produto	Quant. de peças contidas em cada embalagem	Observações
1	87579259100A	Kit Acoplamento SS145-190	Parafuso do Acoplamento SS100-190	1	1	
			Anel O-ring do Acoplamento SS145-190	1	1	
			Acoplamento SS145-190	1	1	
2	87579278100A	Kit Crivo Bombeador SS145-190	Crivo Bombeador SS145-190	1	1	
			Fecho do Crivo SS145-190	1	1	
3	87579271100A	Kit Corpo de Sucção SS190	Corpo de Sucção SS190	1	1	
			Anel de Desgaste SS190	1	1	
4	87579327100A	Kit Rotor Bombeador SS190	Bucha Cônica SS145-190	**	1	**Quantidade de acordo com o número de estágios do produto, menos o número de "A" na descrição do produto, quando houver.
			Rotor Bombeador SS190		1	
	87579328100A	Kit Rotor Bombeador SS190 A	Porca da Bucha cônica SS145-190	**	1	
			Bucha Cônica SS145-190		1	
5	87579265100A	Kit Corpo de Estágio SS190	Bucha Guia NBR SS145-190	**	1	**Quantidade de acordo com o número de estágios do produto - 1 (uma) unidade
			Corpo de Estágio SS190		1	
			Anel de Desgaste SS190		1	
6	87579352100A	Kit Último Corpo do Estágio SS190	Bucha Guia INOX SS145-190	1	1	
			Anel Limitador Corpo do Estágio SS190	1	1	
			Último Corpo do Estágio SS190	1	1	
7	87579275100A	Kit Corpo da Válvula de Retenção SS145-190	Parafuso do corpo da válvula de retenção SS145/SS190	1	1	
			Anel da válvula de retenção SS145/SS190	1	1	
			Assento da válvula de retenção SS145/SS190	1	1	
			Disco da válvula de retenção SS145/SS190	1	1	
			Mola SS145/SS190	1	1	
			Corpo da válvula de retenção SS145/SS190	1	1	
8	87579233100A	Anel de Desgaste SS190	-	**	1	**Quantidade de acordo com o número de estágios do produto
9	87579244100A	Bucha Cônica SS145-190	-	**	1	**Quantidade de acordo com o número de estágios do produto
10	87579364100A	Porca da Bucha Cônica SS145-190	-	**	1	**Quantidade de acordo com o número de estágios do produto

Lista de Peças SS190



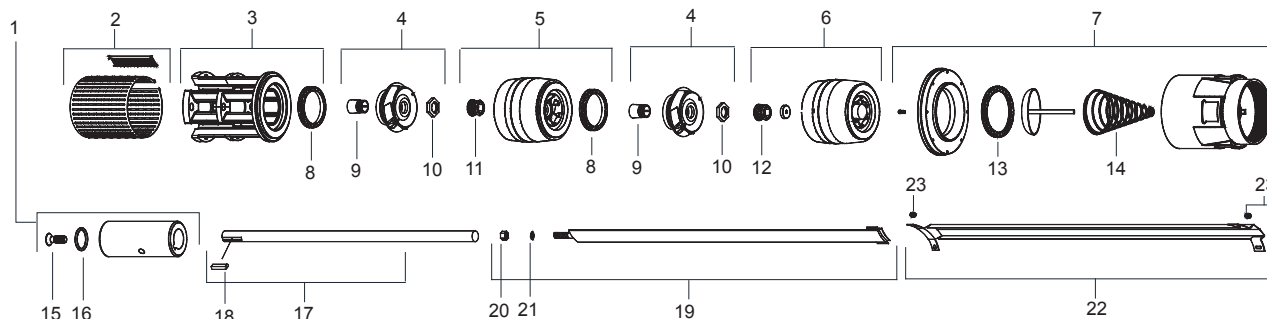
Item	Código do componente	Descrição	Composição do Kit	Quant. de peças utilizadas no produto	Quant. de peças contidas em cada embalagem	Observações
11	87579247100A	Bucha Guia NBR SS145-190	-	**	1	**Quantidade de acordo com o número de estágios do produto -1 (uma) unidade
12	87579250100A	Bucha Guia INOX SS145-190	-	1	-	-
13	87579241100A	Assento da Válvula de Retenção SS145-190	-	1	-	-
14	87579357100A	Mola SS145-190	-	1	-	-
15	87579359100A	Parafuso do Acoplamento SS100-190	-	1	-	-
16	87579238100A	Anel O-ring do Acoplamento SS145-190	-	1	-	-
17	*	Kit Eixo do Bombeador SS145-190	Eixo do Bombeador SS145-190	1	1	*Código do componente de acordo com o número de estágios do produto (vide tabela)
			Chaveta SS145-190	1	1	
18	87579253100A	Chaveta SS145-190	-	1	-	-
19	*	Kit Tirante de Fixação SS145-190	Porca do Tirante de Fixação SS100-260	4	4	*Código do componente de acordo com o número de estágios do produto (vide tabela)
			Arruela do Tirante de Fixação SS100-260	4	4	
			Tirante de Fixação SS145-190	4	4	
20	87579302100A	Kit Porca do Tirante de Fixação SS100-260	-	4	4	-
21	87579262100A	Kit Arruela do Tirante de Fixação SS100-260	-	4	4	-
22	*	Kit Proteção do Cabo SS145-190	Proteção do Cabo SS145-190	1	1	*Código do componente de acordo com o número de estágios do produto (vide tabela)
			Porca da Proteção do Cabo SS100-260	4	4	
23	87579300100A	Kit Porca da Proteção do Cabo SS100-260	-	4	4	-

Item 17	Kit Eixo do Bombeador
Nº de Estágios	Código
2AA	87579290100A
2	87579290100A
3AAA	87579291100A
3A	87579291100A
4AAA	87579292100A
4A	87579292100A
5AAA	87579293100A
5A	87579293100A

Item 19	Kit Tirante de Fixação
Nº de Estágios	Código
2AA	87579331100A
2	87579331100A
3AAA	87579332100A
3A	87579332100A
4AAA	87579333100A
4A	87579333100A
5AAA	87579334100A
5A	87579334100A

Item 22	Kit Proteção do Cabo
Nº de Estágios	Código
2AA	87579303100A
2	87579303100A
3AAA	87579304100A
3A	87579304100A
4AAA	87579305100A
4A	87579305100A
5AAA	87579306100A
5A	87579306100A

Lista de Peças SS260



Item	Código do componente	Descrição	Composição do Kit	Quant. de peças utilizadas no produto	Quant. de peças contidas em cada embalagem	Observações	
1	87579261100A	Kit Acoplamento SS260 Motor 8"	Parafuso do Acoplamento SS260	1	1	Componente utilizado para os motores da série 810	
			Anel O-ring do Acoplamento SS260	1	1		
	87579260100A	Kit Acoplamento SS260 Motor 10"	Parafuso do Acoplamento SS260	1	1		Componente utilizado para os motores da série 910
			Anel O-ring do Acoplamento SS260	1	1		
2	87579279100A	Kit Crivo Bombeador SS260 Motor 8"	Crivo Bombeador SS260 Motor 8"	1	1	Componente utilizado para os motores da série 810	
			Fecho do Crivo SS260	1	1		
	87579301100A	Kit Crivo Bombeador SS260 Motor 10"	Crivo Bombeador SS260 Motor 10"	1	1		Componente utilizado para os motores da série 910
			Fecho do Crivo SS260	1	1		
3	87579272100A	Kit Corpo de Sucção SS260 Motor 8"	Corpo de Sucção SS260	1	1	Componente utilizado para os motores da série 810	
			Anel de Desgaste SS260	1	1		
	87579273100A	Kit Corpo de Sucção SS260 Motor 10"	Corpo de Sucção SS260 Motor 10"	1	1		Componente utilizado para os motores da série 910
			Anel de Desgaste SS260	1	1		
4	87579329100A	Kit Rotor Bombeador SS260	Bucha Cônica SS260	**	1	**Quantidade de acordo com o número de estágios do produto, menos o número de "A" na descrição do produto, quando houver	
			Rotor Bombeador SS260	**	1		
	87579330100A	Kit Rotor Bombeador SS260 A	Bucha Cônica SS260	**	1		**Quantidade de acordo com número de "A" na descrição do produto. Ex.: SS260-04AAA possui 01 rotor com diâmetro standard e outros 03 com diâmetro diferenciado
			Rotor Bombeador SS260 A	**	1		
5	87579266100A	Kit Corpo do Estágio SS260	Porca da Bucha Cônica SS260	1	1	**Quantidade de acordo com o número de estágios - 1 (uma) unidade	
			Corpo de Estágio SS260	**	1		
			Bucha Guia NBR SS260	**	1		
			Anel de Desgaste SS260	**	1		
6	87579353100A	Kit Último Corpo do Estágio SS260	Bucha Guia INOX SS260	1	1	-	
			Anel Limitador Corpo do Estágio SS260	1	1		
			Último Corpo do Estágio SS260	1	1		
7	87579276100A	Kit Corpo da Válvula de Retenção SS260	Parafuso Corpo da Válvula de Retenção SS260	1	1	-	
			Anel da Válvula de Retenção SS260	1	1		
			Assento da Válvula de Retenção SS260	1	1		
			Disco da Válvula de Retenção SS260	1	1		
			Mola SS260	1	1		
Corpo da Válvula de Retenção SS260	1	1					

Lista de Peças SS260



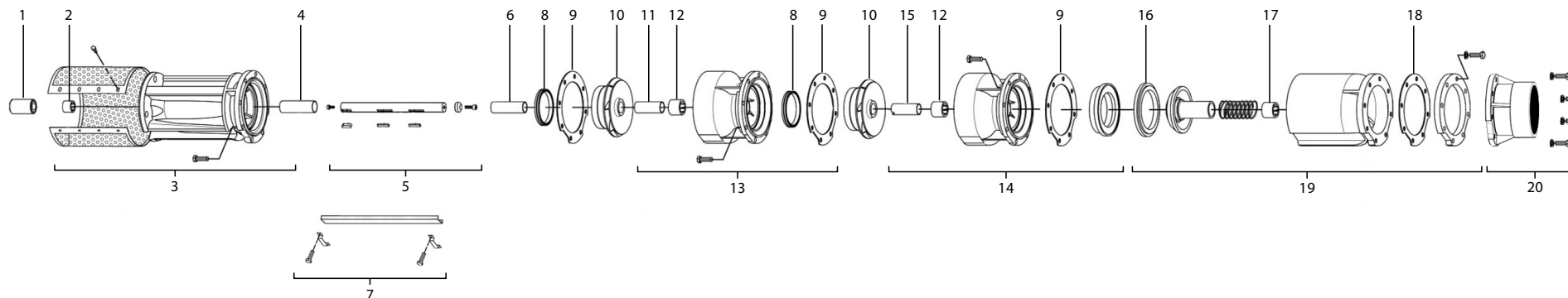
Item	Código do componente	Descrição	Composição do Kit	Quant. de peças utilizadas no produto	Quant. de peças contidas em cada embalagem	Observações
8	87579234100A	Anel de Desgaste SS260	-	**	1	**Quantidade de acordo com o número de estágios do produto
9	87579245100A	Bucha Cônica SS260	-	**	1	**Quantidade de acordo com o número de estágios do produto
10	87579365100A	Porca da Bucha Cônica SS260	-	**	1	**Quantidade de acordo com o número de estágios do produto
11	87579248100A	Bucha Guia NBR SS260	-	**	1	**Quantidade de acordo com o número de estágios do produto - 1 (uma) unidade
12	87579251100A	Bucha Guia INOX SS260	-	1	-	-
13	87579242100A	Assento da Válvula de Retenção SS260	-	1	-	-
14	87579358100A	Mola SS260	-	1	-	-
15	87579360100A	Parafuso do Acoplamento SS260	-	1	-	-
16	87579239100A	Anel O-ring do Acoplamento SS260	-	1	-	-
17	*	Kit Eixo do Bombeador SS260	Eixo do Bombeador SS260	1	1	*Código do componente de acordo com o número de estágios do produto (vide tabela)
			Chaveta SS260	1	1	
18	87579254100A	Chaveta SS260	-	1	-	-
19	*	Kit Tirante de Fixação SS260	Porca do Tirante de Fixação SS100-260	4	4	*Código do componente de acordo com o número de estágios do produto (vide tabela)
			Arruela do Tirante de Fixação SS100-260	4	4	
			Tirante de Fixação SS260	4	4	
20	87579302100A	Kit Porca do Tirante de Fixação SS100-260	-	4	4	-
21	87579262100A	Kit Arruela do Tirante de Fixação SS100-260	-	4	4	-
22	*	Kit Proteção do Cabo SS260	Proteção do Cabo SS260	1	1	*Código do componente de acordo com o número de estágios do produto (vide tabela)
			Porca da Proteção do Cabo SS100-260	4	4	
23	87579300100A	Kit Porca da Proteção do Cabo SS100-260	-	4	4	-

Item 17	Kit Eixo do Bombeador
Nº de Estágios	Código
1	87579294100A
2AA	87579295100A
2A	87579295100A
2	87579295100A
3AAA	87579296100A
3A	87579296100A
3	87579296100A
4	87579297100A
5AAA	87579298100A
5AA	87579298100A
6AAA	87579299100A
6A	87579299100A

Item 19	Kit Tirante de Fixação
Nº de Estágios	Código
1	87579335100A
2AA	87579336100A
2A	87579336100A
2	87579336100A
3AAA	87579337100A
3A	87579337100A
3	87579337100A
4	87579338100A
5AAA	87579339100A
5AA	87579339100A
6AAA	87579340100A
6A	87579340100A

Item 22	Kit Proteção do Cabo
Nº de Estágios	Código
1	87579307100A
2AA	87579308100A
2A	87579308100A
2	87579308100A
3AAA	87579309100A
3A	87579309100A
3	87579309100A
4	87579310100A
5AAA	87579311100A
5AA	87579311100A
6AAA	87579312100A
6A	87579312100A

Lista de Peças S300



Item	Código do componente	Descrição	Composição do Kit	Quant. de peças utilizadas no produto	Quant. de peças contidas em cada embalagem	Observações
1	10000019126A	Acoplamento S920	-	1	1	Componente utilizado para os motores da Série 920
	10000016952A	Acoplamento S901	-	1	1	Componente utilizado para os motores da Série 901
2	10000019123A	Bucha Inferior do Corpo de Sucção	-	1	1	-
3	87579009100A	Kit Corpo de Sucção	Bucha Inferior do Corpo de Sucção	1	1	-
			Crivo	1	1	
			Parafuso do Crivo	4	4	
			Parafuso de Fixação	8	8	
			Corpo de Sucção	1	1	
			Bucha Distanciadora do Corpo de Sucção	1	1	
			Anel de Desgaste	1	1	
4	10000019122A	Bucha Distanciadora do Corpo de Sucção	-	1	1	-
5	*	Kit Eixo Bombeador S300	Parafuso Superior do Eixo	1	1	*Código do componente de acordo com o número de estágios (vide tabela) *Quantidade de acordo com o número de estágios
			Arruela Superior do Eixo	1	1	
			Eixo	1	1	
			Chaveta do Rotor	*	*	
			Chaveta do Acoplamento	1	1	
Parafuso do Acoplamento	1	1				
6	10000019121A	Bucha Inferior do Primeiro Rotor	-	1	1	-
7	*	Kit Proteção do Cabo	Proteção do Cabo	*	*	*Código de acordo com o número de estágios e quantidade de acordo com o tipo de ligação do motor (1 ou 2 cabos) - (vide tabela)
			Abraçadeira da Proteção	*	*	
			Parafusos da Proteção	*	*	
8	10000019115A	Anel de Desgaste	-	*	1	*Quantidade de acordo com o número de estágios + 1 unidade
9	10000019112A	Junta do Corpo de Estágio	-	*	1	*Quantidade de acordo com o número de estágios + 1 unidade

Lista de Peças S300



Item	Código do componente	Descrição	Composição do Kit	Quant. de peças utilizadas no produto	Quant. de peças contidas em cada embalagem	Observações
10	*	Rotor do Bombeador	-	*	1	*Código e quantidade de acordo com o número de estágios (vide tabela)
11	10000019117A	Bucha Superior do Rotor	-	*	1	*Quantidade de acordo com o número de estágios - 1 unidade
12	10000019113A	Bucha do Corpo de Estágio	-	*	1	*Quantidade de acordo com o número de estágios
13	87579075100A	Kit Corpo de Estágio	Anel de Desgaste	1	1	*Quantidade de acordo com o número de estágios
			Junta do Corpo de Estágio	1	1	
			Bucha Superior do Rotor	1	1	
			Bucha do Corpo de Estágio	1	1	
			Corpo de Estágio	1	1	
			Parafuso de Fixação do Corpo de Estágio	8	8	
14	87579077100A	Kit Último Corpo de Estágio	Junta do Corpo de Estágio	*	1	*Quantidade de acordo com o número de estágios
			Bucha do Corpo de Estágio	*	1	
			Bucha Superior do Último Rotor	*	1	
			Encosto do Assento da Válvula	*	1	
			Corpo de Estágio	*	1	
			Parafuso de Fixação do Corpo de Estágio	*	8	
15	10000019114A	Bucha Superior do Último Rotor	-	1	1	-
16	10000019111A	Assento da Válvula de Retenção	-	1	1	-
17	10000019108A	Bucha do Corpo da Válvula	-	1	1	-
18	10000019107A	Junta do Flange	-	1	1	-
19	87579073100A	Kit Corpo da Válvula de Retenção	Assento da Válvula de Retenção	1	1	-
			Válvula de Retenção	1	1	
			Mola da Válvula	1	1	
			Bucha do Corpo da Válvula	1	1	
			Corpo da Válvula de Retenção	1	1	
			Junta do Flange	1	1	
			Flange	1	1	
			Parafuso de Fixação do Corpo da Válvula	8	8	
20	87565035100A	Adaptador Roscado BSP 6"	Adaptador Roscado	1	1	-
			Parafuso M14x45	8	8	-
			Arruela de pressão	8	8	-

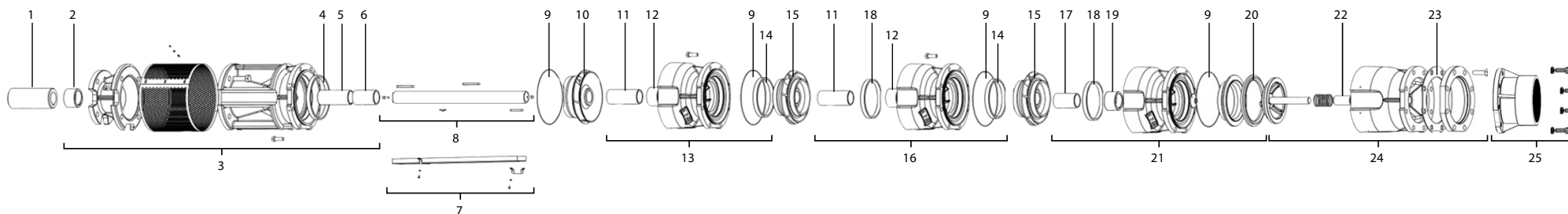
Item 6	Kit Eixo Bombeador S300	
Nº de Estágios	Código	Descrição
2	10000017283A	KIT EIXO S300-02 EST.
3	87579080100A	KIT EIXO S300-03 EST.
4	10000017962A	KIT EIXO S300-04 EST.

Item 7	Kit Proteção Bombeador S300	
Nº de Estágios	Código	Descrição
2	10000017284A	KIT PROT. CB S300-02 EST.
3	87579083100A	KIT PROT. CB S300-03 EST.
4	10000017963A	KIT PROT. CB S300-04 EST.

*Para motores dupla tensão (220/380 V) devem ser utilizados duas unidades.

Item 10	Rotor Bombeador S300	
Modelo utilizado	Código	Descrição
2B e 3B	10000017282A	RT BB S300 10E-300/L
2A	10000017961A	RT BB S300 10E-300/D
3A	87579085100A	RT BB S300 10E-300/F
4	10000017960A	RT BB S300 10E-300/I

Lista de Peças S400 - S500



Item	Código do componente	Descrição	Composição do Kit	Quant. de peças utilizadas no produto	Quant. de peças contidas em cada embalagem	Observações
1	10000019151A	Acoplamento S920	-	1	-	Componente utilizado para os motores da Série 920
	10000016952A	Acoplamento S901	-	1	-	Componente utilizado para os motores da Série 901
2	10000019150A	Bucha Inferior do Corpo de Sucção	-	1	-	-
3	87579010100A	Kit Corpo de Sucção S400	Bucha Inferior do Corpo de Sucção	1	1	-
			Redução do Corpo de Sucção	1	1	
			Crivo	1	1	
			Parafuso do Crivo	3	3	
			Arruela do Crivo	3	3	
			Inserto do Crivo	3	3	
			Corpo de Sucção	1	1	
			Anel de Desgaste do Corpo de Sucção	1	1	
			Bucha Distanciadora do Corpo de Sucção	1	1	
	Bucha do Corpo de Sucção	1	1			
	10000015516A	Kit Corpo de Sucção S500	Bucha Inferior do Corpo de Sucção	1	1	
			Redução do Corpo de Sucção	1	1	
			Crivo	1	1	
			Parafuso do Crivo	3	3	
			Arruela do Crivo	3	3	
			Inserto do Crivo	3	3	
			Corpo de Sucção	1	1	
			Anel de Desgaste do Corpo de Sucção	1	1	
Bucha Distanciadora do Corpo de Sucção			1	1		
Bucha do Corpo de Sucção	1	1				
4	10000019149A	Anel de Desgaste do Corpo de Sucção S400	-	1	-	-
	10000019152A	Anel de Desgaste do Corpo de Sucção S500	-	1	-	-
5	10000019148A	Bucha Distanciadora do Corpo de Sucção	-	1	-	-
6	10000019147A	Bucha do Corpo de Sucção	-	1	-	-

Lista de Peças S400 - S500



Item	Código do componente	Descrição	Composição do Kit	Quant. de peças utilizadas no produto	Quant. de peças contidas em cada embalagem	Observações
7	*	Kit Proteção do Cabo	Proteção do Cabo	*	1	*Código e quantidade de acordo com o número de estágios e tipo de ligação do motor (1 ou 2 cabos) (vide tabela)
			Abraçadeira da Proteção	*	2	
			Parafusos da Proteção	*	4	
8	*	Kit Eixo do Bombeador	Parafuso Superior do Eixo	1	1	*Código do componente de acordo com o número de estágios (Vide tabela) *Quantidade de acordo com o número de estágios
			Arruela Superior do Eixo	1	1	
			Eixo	1	1	
			Chaveta do Rotor	*	*	
			Chaveta do Acoplamento	1	1	
			Parafuso do Acoplamento	1	1	
			-	*	*	
9	10000019137A	O-ring do Corpo de Estágio e Sucção	-	*	*	*Quantidade de acordo com o numero de estágios + 1 unidade
10	*	Primeiro Rotor	-	1	-	-
11	10000019146A	Bucha Distanciadora dos Rotores	-	1	-	*Quantidade de acordo com o numero de estágios - 1 unidade
12	10000019145A	Bucha do Corpo de Estágio	-	*	*	*Quantidade de acordo com o numero de estágios - 1 unidade
13	87579079100A	Kit Primeiro Corpo de Estágio S400	Bucha Distanciadora dos Rotores	1	1	*Componente utilizado nos bombeadores de 02 e 03 estágios
			Corpo de Estágio	1	1	
			Parafusos de Fixação do Corpo de Estágio	8	8	
			Bucha do Corpo de Estágio	1	1	
			O-ring do Corpo de Estágio	1	1	
	10000015518A	Kit Primeiro Corpo de Estágio S500	Anel de Desgaste Inferior do Rotor	1	1	*Componente utilizado nos bombeadores de 02 e 03 estágios
			Bucha Distanciadora dos Rotores	1	1	
			Corpo de Estágio	1	1	
			Parafusos de Fixação do Corpo de Estágio	8	8	
			Bucha do Corpo de Estágio	1	1	
14	10000019144A	Anel de Desgaste Inferior do Rotor	-	*	-	*Quantidade de acordo com o numero de estágios - 1 unidade
15	*	Rotor do Bombeador	-	*	-	*Componente utilizado nos bombeadores de 02 e 03 estágios
16	87579076100A	Kit Corpo de Estágio S400	Bucha Distanciadora dos Rotores	1	1	*Componente utilizado no bombeador de 03 estágios
			Corpo de Estágio	1	1	
			Parafusos de Fixação do Corpo de Estágio	8	8	
			Bucha do Corpo de Estágio	1	1	
			O-ring do Corpo de Estágio	1	1	
	10000017968A	Kit Corpo de Estágio S500	Anel de Desgaste Inferior do Rotor	1	1	*Componente utilizado no bombeador de 03 estágios
			Anel de Desgaste Superior do Rotor	1	1	
			Bucha Distanciadora dos Rotores	1	1	
			Corpo de Estágio	1	1	
			Parafusos de Fixação do Corpo de Estágio	8	8	
17	10000019139A	Bucha Distanciadora do Último Rotor	-	1	-	-
18	10000019140A	Anel de Desgaste Superior do Rotor	-	*	-	*Quantidade de acordo com o numero de estágios - 1 unidade

Lista de Peças

S400 - S500



Item	Código do componente	Descrição	Composição do Kit	Quant. de peças utilizadas no produto	Quant. de peças contidas em cada embalagem	Observações
19	10000019138A	Bucha do Último Corpo de Estágio	-	1	-	-
20	10000019136A	Assento da Válvula de Retenção	-	1	-	-
21	87579078100A	Kit Último Corpo de Estágio S400	Bucha Distanciadora do Último Rotor	1	1	-
			Corpo de Estágio	1	1	
			Parafusos de Fixação do Corpo de Estágio	8	8	
			O-ring do Corpo de Estágio	1	1	
			Anel de Desgaste Superior do Rotor	1	1	
			Assento da Válvula de Retenção	1	1	
			Sela do Assento da Válvula	1	1	
	10000015517A	Kit Último Corpo de Estágio S500	Bucha do Último Corpo de Estágio	1	1	-
			Bucha Distanciadora do Último Rotor	1	1	
			Corpo de Estágio	1	1	
			Parafusos de Fixação do Corpo de Estágio	8	8	
			O-ring do Corpo de Estágio	1	1	
			Anel de Desgaste Superior do Rotor	1	1	
			Assento da Válvula de Retenção	1	1	
Sela do Assento da Válvula	1	1				
22	10000019135A	Bucha do Corpo da Válvula	-	1	-	-
23	10000019130A	Junta da Flange do Corpo da Válvula	-	1	-	-
24	87579074100A	Kit Corpo da Válvula	Junta da Flange do Corpo da Válvula	1	1	-
			Flange	1	1	
			Parafuso da Flange	8	8	
			Corpo da Válvula de Retenção	1	1	
			Bucha do Corpo da Válvula	1	1	
			Mola da Válvula de Retenção	1	1	
25	87565036100A	Adaptador Roscado NPT 8"	Válvula de Retenção	1	1	-
			Adaptador Roscado	1	1	
			Parafuso M18x60	8	8	
			Arruela de pressão	8	8	-

Lista de Peças

S400 - S500



Item 7		
Kit Proteção Bombeador S400/S500		
Nº de Estágios	Código	Descrição
1	10000017967A	KIT PROT. CB S400/S500-01 EST.
2	10000015524A	KIT PROT. CB S400/S500-02 EST.
3	10000017972A	KIT PROT. CB S400/S500-03 EST.

Item 8		
Kit Eixo Bombeador S400/S500		
Nº de Estágios	Código	Descrição
1	10000017966A	KIT EIXO S400-01 / S500-01
2	10000015522A	KIT EIXO S400-02 / S500-02
3	10000017971A	KIT EIXO S400-03 / S500-03

Item 10			
modelo	Nº de Estágios	Kit Primeiro Rotor Bombeador S400/S500	
		Código	Descrição
S400	2C	10000017973A	PRIMEIRO ROTOR S400-02 (175 cv)
	2B	10000017975A	PRIMEIRO ROTOR S400-02 (200 cv)
	2A	10000017977A	PRIMEIRO ROTOR S400-02 (250 cv)
	3	87579086100A	PRIMEIRO ROTOR S400-03 (300 cv)
S500	1	10000017965A	PRIMEIRO ROTOR S500-01 (125 cv)
	2B	10000015948A	PRIMEIRO ROTOR S500-02B(200 cv)
	2A	10000015520A	PRIMEIRO ROTOR S500-02 (250 cv)
	3	10000017969A	PRIMEIRO ROTOR S500-03 (300 cv)

Item 15			
modelo	Nº de Estágios	Kit Rotor Bombeador S400/S500	
		Código	Descrição
S400	2C	10000017974A	ROTOR S400-02 (175 cv)
	2B	10000017976A	ROTOR S400-02 (200 cv)
	2A	10000017978A	ROTOR S400-02 (250 cv)
	3	87579087100A	ROTOR S400-03 (300 cv)
S500	2B	10000015949A	ROTOR S500-02 (200 cv)
	2A	10000015521A	ROTOR S500-02 (250 cv)
	3	10000017970A	ROTOR S500-03 (300 cv)

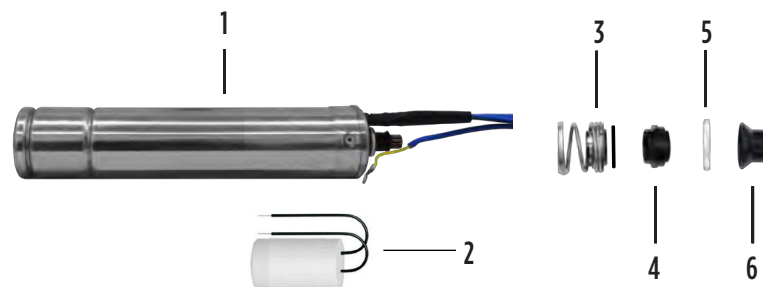


**BOMBAS
LEÃO**

Motores
com vista explodida

Lista de Peças

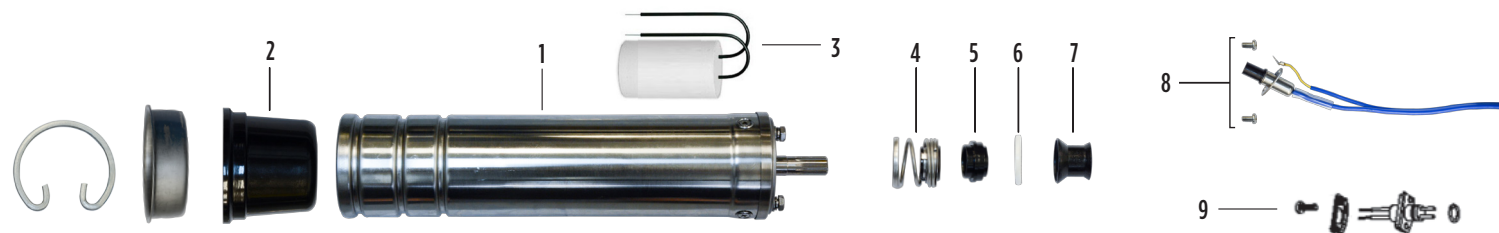
Motor Série 150



Item	Código do componente	Descrição	Composição do Kit	Quant. de peças utilizadas no produto	Quant. de peças contidas em cada embalagem	Observações
1	-	Motor S150	-	-	-	
2	*	Capacitor interno S150 - motor 2 fios	-	1	1	*Código do componente de acordo com a potência e tensão do produto (vide tabela)
3	8752464101A	Selo Mecânico S150	-	1	1	-
4	8752465101A	Anel Retenção S150	-	1	1	-
5	8752466101A	Arruela Proteção S150	-	1	1	-
6	8752467101A	Protetor Areia S150	-	1	1	-

Item 2		
Potência (cv)	Tensão (V)	Código
0,25	127	8752542101A
	220	8752541101A
0,33	127	8752543101A
	220	8752542101A
0,5	220	8752543101A
0,75	220	8752544101A

Motor Série 180

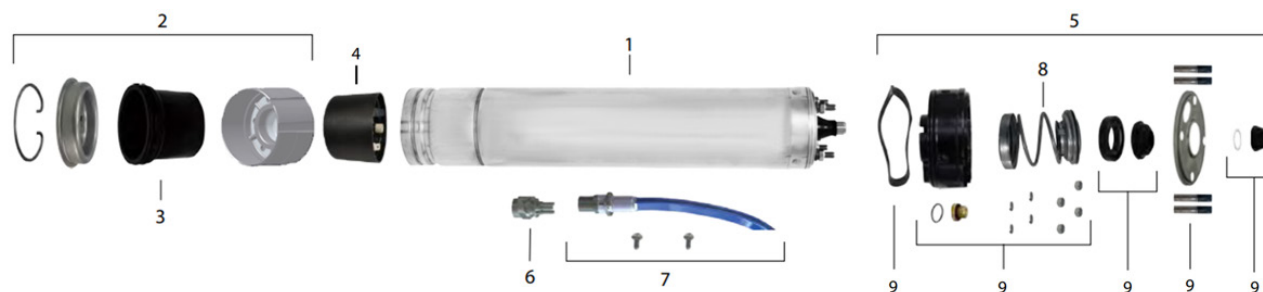


Item	Código do componente	Descrição	Composição do Kit	Quant. de peças utilizadas no produto	Quant. de peças contidas em cada embalagem	Observações
1	-	Motor S180	-	-	-	
2	8752256101A	Diafragma S180	-	1	1	-
3	*	Capacitor interno S180 - motor 2 fios	Cabo Conector 3/1mm	1	1	*Código do componente de acordo com a potência e tensão do produto (vide tabela)
4	8752263101A	Selo Mecânico S180	-	1	1	-
5	8752244101A	Anel Retenção S180	-	1	1	-
6	8752246101A	Arruela Proteção S180	-	1	1	-
7	8752261101A	Protetor Areia S180	-	1	1	-
8	87520191142A	Kit Tomada CB Conector 2 Fios	-	-	-	-
	87520191144A	Kit Tomada CB Conector 3 Fios	-	-	-	-
9	8730628101A	Kit Cabo Conector S180 3 Fios	-	-	-	-
	87520191140A	Kit Cabo Conector S180 2 Fios	-	-	-	-

Item 3		
Potência (cv)	Tensão (V)	Código
0,33	127	8752545101A
	220	8752546101A
0,5	127	8752547101A
	220	8752547101A
0,75	127	8752548101A
	220	8752548101A
1	127	8752550101A
	220	8752549101A
1,5	127	8752552101A
	220	8752551101A

Motor Série 230

* Motor com pino



Item	Código do Componente	Descrição	Composição do Kit	Quant. de peças utilizadas no produto	Quant. de peças contidas em cada embalagem	Observações
1	-	Motor S230	-	1	-	
2	*	Kit Tampa do Mancal Inferior	Diafragma	1	1	*Código do componente de acordo com a potência e tensão do produto (vide tabela)
			Tampa do Diafragma	1	1	
			Anel de Retenção	1	1	
			Protetor do Enrolamento Com Mancal Incorporado	1	1	
3	305774613A	Diafragma	-	1	-	
4	*	Capacitor Interno S230 - 2 fios	Capacitor	1	1	*Código do componente de acordo com a potência do produto (vide tabela)
			Parafuso Phillips M5x0.8-L70	1	1	
5	305774591A	Kit Tampa do Mancal Superior	Protetor do Estriado	1	1	
			Arruela 19 mm	1	1	
			Porca Sextavada M8-A2	4	4	
			Arruela 5/16 18-8SS	4	4	
			Parafuso Prisioneiro	4	4	
			Bucha NBR	1	1	
			Retentor	1	1	
			Selo Mecânico 16 mm	1	1	
			Bujão Com O-ring	1	1	
			O-ring	1	1	
			Arruela Ondulada	1	1	
			Mancal Superior do Motor	1	1	
			Tampa do Mancal Superior	1	1	
6	*	Conector do Cabo	-	1	-	
7	*	Kit Cabo de Ligação	Parafuso M5x10 mm	2	2	*Código do componente de acordo com a potência e tensão do produto (vide tabela)
			Cabo	1	1	
8	305774593A	Selo Mecânico	Selo Mecânico 16 mm	1	-	
9	305774592A	Kit Reparos e Vedações da Tampa Superior	Protetor do Estriado	1	1	
			Arruela 19 mm	1	1	
			Porca Sextavada M8-A2	4	4	
			Arruela 5/16 18-8SS	4	4	
			Parafuso Prisioneiro	4	4	
			Bucha NBR	1	1	
			Retentor	1	1	
			Bujão com O-ring	1	1	
			O-ring	1	1	
			Arruela Ondulada	1	1	

Motor Série 230

* Motor com pino



Item 2	Kit Tampa do Mancal Inferior			
Potência (cv)	M	T	Refer.	Código
0,5 a 1,5	X	-	2 fios	305774597A
0,5 a 1,5	X	X	3 fios	305774594A
2 e 3	X	X	3 fios	305774595A
4 a 10	X	X	3 fios	305774596A

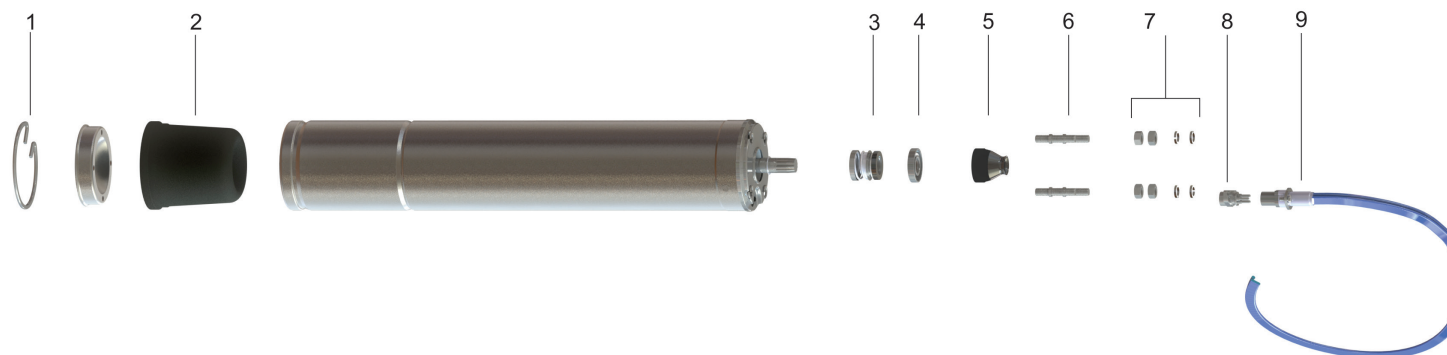
Item 4	Capacitor Interno				
Potência (cv)	Capacitância (uF)	M	T	Refer.	Código
0,5	16	X	-	2 fios	305774607A
0,75	20	X	-	3 fios	305774608A
1	25	X	-	4 fios	305774609A
1,5	35	X	-	5 fios	305774611A

Item 6	Conector do Cabo			
Potência (cv)	M	T	Refer.	Código
0,5 a 1,5	X	-	2 fios	305774600A
0,5 a 10	X	X	3 fios	305774599A

Item 7	Kit Cabo de Ligação				
Potência (cv)	Comprimento (m)	M	T	Refer.	Código
0,5 a 1,5	1,5	X		2 fios	305774603A
0,5 a 3	1,5	X	X	3 fios	305774601A
4 a 10	2,5	X	X	3 fios	305774602A
4 a 10	2,5	X	X	3 fios	305774602A

Motor Série 230

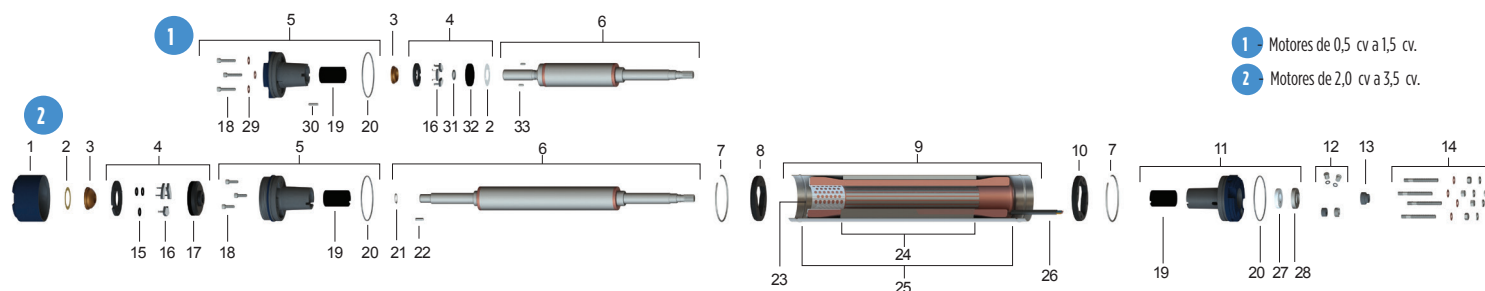
* Motor com parafuso de aperto



Item	Código do componente	Descrição	Composição do Kit	Quant. de peças utilizadas no produto	Quant. de peças contidas em cada embalagem	Observações
1	87579190100A	Anel Elástico Motor 4" (SAVA)	-	1	-	-
2	87579068100A	Diafragma (SAVA) Motor 4"	-	1	-	-
3	87579191100A	Selo Mecânico Motor 4" (SAVA)	-	1	-	-
4	87579043100A	Anel Retenção (SAVA)	-	1	-	-
5	87579109100A	Protetor Areia Blue (SAVA)	-	1	-	-
6	87579105100A	Kit Prisioneiro de Fixação M8	-	2	2	-
7	87579101100A	Kit Porca e Arruela 230	Arruela de Pressão INOX 303/304 M8	4	4	-
			Porca Sextavada INOX 303/304 M8	4	4	-
8*	87579065100A	Conector p/cb Motor 4" (SAVA) AZ/PR/VM	-	1	-	*Para conector em quantidades múltiplas verificar a seção Componentes e Peças
9	87579157101A	Cabo Conector e Base Fixa 1.7/1.5 mm	-	1	1	Componente utilizado nos motores de 1/2 a 2 cv
	87579158100A	Cabo Conector e Base Fixa 2.5/2 mm	-	1	1	Componente utilizado nos motores de 3 cv
	87579157100A	Cabo Conector e Base Fixa 2W 1.7/1.5 mm	-	1	1	Componente utilizado para os motores 2W

Lista de Peças

Motor Série 370



Item	Código do componente	Descrição	Composição do Kit	Quant. de peças utilizadas no produto	Quant. de peças contidas em cada caixa do kit	Observações
1	87500105501A	Caixa de Escora S370	-	1	-	Componente utilizado nos motores de 2 a 3,5 cv
2	87510062900A	Arruela de Ajuste S360-370 46x0,25 mm	-	1	-	Componente utilizado nos motores de 0,5 a 1,5 cv
	87510061500A	Kit Arruela de Ajuste S350/370 46x0,25 mm	**Arruela de Ajuste 0.3 mm LATÃO **Arruela de Ajuste 0.5 mm INOX	*	1	Componente utilizado nos motores de 2 a 3,5 cv
3	87500242301A	Guia da Escora de Apoio S370	-	1	-	Componente utilizado nos motores de 0,5 a 1,5 cv
	87500039301A	Guia da Escora de Apoio S350/370	-	1	-	Componente utilizado nos motores de 2 a 3,5 cv
4	87565137100A	Kit Mancal Axial S370 0,5-1,5 cv	Escora de apoio S330-370	1	1	Componente utilizado nos motores de 0,5 a 1,5 cv
			Pastilha de Apoio S330-370	3	3	
			Anel O-ring NBR 15x3 mm	1	1	
			Anel de Grafite 46x8 mm	1	1	
			Arruela de Ajuste S360-370 46x0,25 mm	1	1	
87565138100A	Kit Mancal Axial S370 2,0-3,5 cv	Escora de Apoio S350/370	1	1	Componente utilizado nos motores de 2 a 3,5 cv	
		Pastilha de Apoio S350/370	3	3		
		Anel O-ring NBR 11.5x3 mm	3	3		
		Disco de Encosto S350/370	1	1		
5*	87565761100A	Kit Tampa Mancal inferior S370 0,5-1,5 cv	Tampa Mancal Inferior S370 0,5-1,5 cv	1	1	*Para O-ring em quantidades maiores verificar abaixo tabela peças múltiplas Componente utilizado nos motores de 0,5 a 1,5 cv
			Bucha Guia Grafite 33x20,13x50 mm	1	1	
			Pino Elastico 4Ex20 mm	1	1	
			Parafuso Allen INOX 304 1/4"x1,1/4"	3	3	
			Arruela Lisa 1/4"	3	3	
			Anel O-ring NBR 72,69x2,62 mm	1	1	
			Tampa Mancal Inferior S370 2,0-3,5 cv	1	1	
Bucha Guia Grafite 33x20,13x50 mm	1	1				
Parafuso Allen INOX 304 1/4"x3/4"	3	3				
Anel O-ring NBR 72,69x2,62 mm	1	1				
6	*	Kit Rotor do Motor S370 0,5-1,5 cv	Rotor do Motor S370 0,5-1,5 cv	1	1	*Código do componente de acordo com a potência e tensão do produto (vide tabela)
			Pino Elástico 4Ex10 mm	2	2	
			Rotor do Motor S370 2,0-3,5 cv	1	1	
		Kit Rotor do Motor S370 2,0-3,5 cv	Chaveta INOX 304 3/16"x5/32"x17 mm	1	1	*Código do componente de acordo com a potência e tensão do produto (vide tabela)
			Anel Elástico AM E-17	1	1	
7	87520705100A	Anel de Fixação Inferior S370	-	1	-	-
8	87500254601A	Kit Anel Elastico Redondo I-95	-	2	2	-

Lista de Peças

Motor Série 370



Item	Código do componente	Descrição	Composição do Kit	Quant. de peças utilizadas no produto	Quant. de peças contidas em cada caixa do kit	Observações
9	*	Kit Corpo do Motor S370	Corpo do Motor S360-370	1	1	*Código do componente de acordo com a potência e tensão do produto (vide tabela)
			Tubo do Motor S370	1	1	
			Kit Bobina de Campo S360-370	1	1	
			Cabo Chato de Saída do Motor 3X2,5 mm	1	1	
10	87500258601A	Anel de Fixação Superior S370	-	1	-	-
11	87565763100A	Kit Tampa Mancal Superior S370	Tampa Mancal Superior S370	1	1	-
			Bucha Guia Grafite 33x20,13x50 mm	1	1	
			Anel O-ring NBR 72,69x2,62 mm	1	1	
			Anel de Vedação Tampa Mancal S360-370	1	1	
			Retentor 00994 BRG-L	1	1	
12	87520316106A	Kit Vedação NBR CB S360-370	Vedação NBR CB S360-370	1	1	-
			Plug Vedação INOX 304 19x8 mm	1	1	
			Parafuso INOX 304 CCF 3/8"x12 mm	2	2	
			Anel O-ring NBR 6x2 mm	2	2	
13	87520313100A	Gaxeta 25x15 mm	-	1	-	-
14*	87520204101A	Kit Prisioneiro INOX 304 5/16"x71 mm	Prisioneiro INOX 304 5/16"x71 mm	4	4	* Para arruela lisa em quantidades maiores verificar abaixo tabela peças múltiplas
			Arruela Lisa 5/16"	4	4	
			Arruela Lisa INOX 304 8,4x15x2 mm	4	4	
			Porca Sextavada INOX 304 5/16"x18FFP	8	8	
15	87520137102A	Kit Anel O-ring NBR 11,5x3 mm	-	3	3	-
16	87565129100A	Kit Pastilha de Apoio S370 0,5-1,5 cv	-	3	3	Componente utilizado nos motores de 0,5 a 1,5 cv
	87565128100A	Kit Pastilha de Apoio S350/370 2,0-3,5 cv	-	3	3	Componente utilizado nos motores de 2 a 3,5 cv
17	87565131100A	Disco de Encosto S350/370	-	1	-	Componente utilizado nos motores de 2 a 3,5 cv
18	87520181100A	Kit Parafuso Allen INOX 304 1/4"x1,1/4"	-	3	3	Componente utilizado nos motores de 0,5 a 1,5 cv
	87520181102A	Kit Parafuso Allen INOX 304 1/4"x3/4"	-	3	3	Componente utilizado nos motores de 2 a 3,5 cv
19	87520325103A	Kit Bucha Guia Grafite 33x20,13x50 mm	-	2	1	-
20	87520137126A	Anel O-ring NBR 72,69x2,62 mm	-	2	1	*Para Anel O-ring em quantidades maiores verificar abaixo tabela peças múltiplas
21	87520135100A	Anel Elástico AM E-17	-	1	-	Componente utilizado nos motores de 2 a 3,5 cv
22	87520621102A	Chaveta INOX 304 3/16"x5/32"x17 mm	-	1	-	-
23	87520602100A	Protetor Enrolamento Motor 1/3-6 cv	-	1	-	-
24	*	Kit Enrolamento do Motor S370	Tampa do Canal Motor S370	18	18	-
			Invólucro de Poliéster Motor S370	18	18	
25	*	Kit Bobina de Campo S370	Bobina de Campo S360-370	1	1	*Código do componente de acordo com a potência e tensão do produto (vide tabela)
			Tampa do Canal Motor S370	18	18	
			Invólucro de Poliéster Motor S370	18	18	
			Protetor Enrolamento Motor S370	1	1	
			Cabo Chato de Saída do Motor 3x2,5 mm	-	1	
27	87520624101A	Retentor 00994 BRG-L	-	1	-	-
28	87510085100A	Anel de Vedação Tampa do Mancal S360-370	-	1	-	-
29	87510042400A	Kit Arruela Lisa 1/4"	-	3	3	Componente utilizado nos motores de 0,5 a 1,5 cv
30	87520191103A	Pino Elástico 4Ex20 mm	-	1	-	
31	87520137107A	Anel O-ring NBR 15x3mm	-	1	-	
32	87520321101A	Anel de Grafite 46x8 mm	-	1	-	
33	87520191100A	Kit Pino Elástico 4Ex10 mm	-	2	2	

**Componente utilizado de acordo com a altura de montagem

Motor Série 370



Item 6	Kit Rotor do Motor					
	Potência (cv)	Tensão (V)	M	T	Código	
0,5	220	X			87572071100A	
			X		87572070100A	
	250	X			87572071100A	
				X		87572071100A
0,7	440	X			87572071100A	
				X		87572071100A
	100			X		87572072100A
		X				87572071100A
1	220		X		87572071100A	
				X		87572070100A
	250	X			87572071100A	
				X		87572071100A
1,5	440	X			87572071100A	
				X		87572071100A
	220	X			87572072100A	
				X		87572072100A
2	250	X			87572073100A	
				X		87572072100A
	380	X			87572073100A	
				X		87572072100A
2,5	440	X			87572073100A	
				X		87572072100A
	220	X			87572075100A	
				X		87572074100A
3	250	X			87572075100A	
				X		87572074100A
	380	X			87572076100A	
				X		87572074100A
3,5	440	X			87572076100A	
				X		87572075100A
	220	X			-	
				X		87572075100A

Item 9	Kit Corpo do Motor					
	Potência (cv)	Tensão (V)	M	T	Código	
0,5	220	X			87574025102A	
				X		87574026102A
	250	X			87574027102A	
				X		87574028102A
0,7	440	X			87574029102A	
				X		87574030102A
	100			X		87574031102A
		X				87574025102A
1	220		X		87574026102A	
				X		87574027102A
	250	X			87574027102A	
				X		87574028102A
1,5	440	X			87574029102A	
				X		87574030102A
	220	X			87574037102A	
				X		87574038102A
2	250	X			87574032102A	
				X		87574033102A
	380	X			87574032102A	
				X		87574034102A
2,5	440	X			87574035102A	
				X		87574036102A
	220	X			87574048102A	
				X		87574045102A
3	250	X			87574049102A	
				X		87574046102A
	380	X			87574050102A	
				X		87574047102A
3,5	440	X			87574042102A	
				X		87574045102A
	220	X			87574043102A	
				X		87574044102A

Item 24	Kit Enrolamento do Motor					
	Potência (cv)	Tensão (V)	M	T	Código	
0,5	220	X			87560018104A	
				X		87560018102A
	250	X			87560018104A	
				X		87560018104A
0,7	440	X			87560018104A	
				X		87560018104A
	100			X		87560018103A
		X				87560018104A
1	220		X		87560018102A	
				X		87560018104A
	250	X			87560018104A	
				X		87560018104A
1,5	440	X			87560018104A	
				X		87560018104A
	220	X			87560018103A	
				X		87560018104A
2	250	X			87560018103A	
				X		87560018103A
	380	X			87560018103A	
				X		87560018103A
2,5	440	X			87560018103A	
				X		87560018103A
	220	X			87560018105A	
				X		87560018103A
3	250	X			87560018105A	
				X		87560018105A
	380	X			87560018105A	
				X		87560018103A
3,5	440	X			87560018106A	
				X		87560018105A
	220	X			87560018101A	
				X		87560018105A

Motor Série 370



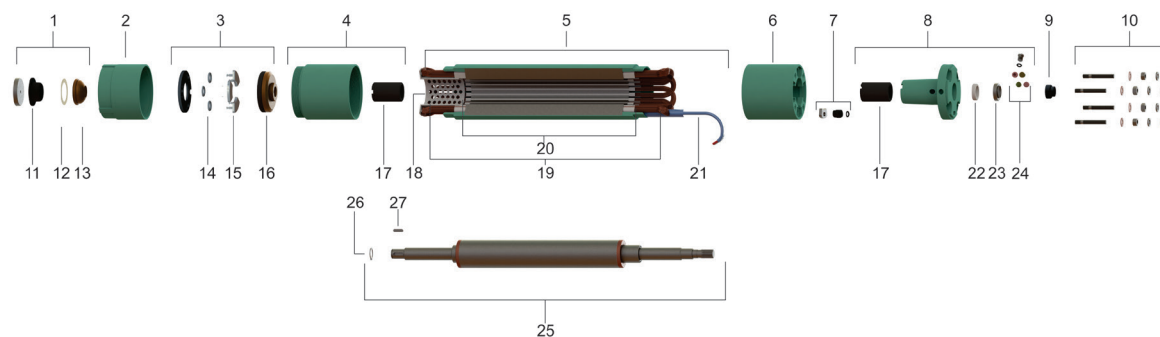
Item 25	Kit Bobina de Campo			
	Potência (cv)	Tensão (V)	M	T
0,5	220	X		87565188100A
			X	87530884100A
	250	X		87565189100A
			X	87530875100A
	380	X		87565182100A
		X	87530883100A	
0,7	100	X	X	87565186100A
			X	87530884100A
	220	X		87565188100A
			X	87530875100A
	250	X		87565189100A
		X	87530875100A	
1	220	X		87565186100A
			X	87530881100A
	250	X		87565186100A
			X	87530879100A
	380	X		87565187100A
		X	87530878100A	
1,5	220	X		87565184100A
			X	87530882100A
	250	X		87565184100A
			X	87530882100A
	380	X		87565185100A
		X	87530880100A	
2	220	X		87565179100A
			X	87530876100A
	250	X		87565180100A
			X	87530876100A
	380	X		87565181100A
		X	87530877100A	
2,5	220	X		87565176100A
			X	87530876100A
	250	X		87565177100A
			X	87530876100A
	380	X		87565178100A
		X	87530877100A	
3	220	X		87565176100A
			X	87530873100A
	250	X		87565177100A
			X	87530873100A
	380	X		87565178100A
		X	87530874100A	
3,5	220	X		-
			X	87530873100A
	250	X		-
			X	87530873100A
	380	X		-
		X	87530874100A	

Item 26	Kit Chato Motor Série 370				
	Potência (cv)	Tensão (V)	M	T	Código
0,5	220	X		87520116100A	1,60
			X	87520116100A	1,60
	250	X		87520116100A	1,60
			X	87520116100A	1,60
	380	X		87520116100A	1,60
		X	87520116100A	1,60	
0,7	100	X	X	87520116100A	1,60
			X	87520116100A	1,60
	220	X		87520116100A	1,60
			X	87520116100A	1,60
	250	X		87520116100A	1,60
		X	87520116100A	1,60	
1	220	X		87520116100A	1,60
			X	87520116100A	1,60
	250	X		87520116100A	1,60
			X	87520116100A	1,60
	380	X		87520116100A	1,60
		X	87520116100A	1,60	
1,5	220	X		87520116112A	2,00
			X	87520116100A	1,60
	250	X		87520116112A	2,00
			X	87520116100A	1,60
	380	X		87520116112A	2,00
		X	87520116100A	1,60	
2	220	X		87520116112A	2,00
			X	87520116112A	2,00
	250	X		87520116112A	2,00
			X	87520116112A	2,00
	380	X		87520116112A	2,00
		X	87520116112A	2,00	
2,5	220	X		87520116112A	2,00
			X	87520116112A	2,00
	250	X		87520116112A	2,00
			X	87520116112A	2,00
	380	X		87520116112A	2,00
		X	87520116112A	2,00	
3	220	X		87520116112A	2,00
			X	87520116112A	2,00
	250	X		87520116112A	2,00
			X	87520116112A	2,00
	380	X		87520116112A	2,00
		X	87520116112A	2,00	
3,5	220	X		-	-
			X	87520116112A	2,00
	250	X		-	-
			X	87520116112A	2,00
	380	X		-	-
		X	87520116112A	2,00	

Peças Múltiplas		
Código	Descrição	Quant. de peças contidas em cada embalagem
ANEL ORING NBR 72.69X2.62 mm		
87565781100A	Anel O-ring NBR 72.69X2.62 mm 30X15 mm	10
87565781101A		50
87565781102A		100
ARRUELA LISA 5/16"		
87565780100A	Arruela Lisa 5/16"	12
87565780101A		48
87565780102A		100

Lista de Peças

Motor Série 350



Item	Código do componente	Descrição	Composição do Kit	Quant. de peças utilizadas no produto	Quant. de peças contidas em cada caixa do kit	Observações
1	87510066100A	Kit Caixa do Diafragma S350	Tampa do Motor S350 INOX	1	1	-
			Diafragma NBR 48x17 mm	1	1	
			Guia da Escora de Apoio S350	1	1	
			Arruela de Ajuste 0.3 mm LATÃO	1	1	
			Arruela de Ajuste 0.5 mm INOX	1	1	
2	87500009101A	Caixa do Diafragma S350	-	1	-	
3	87565138100A	Kit Mancal Axial S350	Escora de Apoio S350	1	1	-
			Anel O-ring NBR 11.5x3 mm	3	3	
			Pastilha de Apoio S350-380	1	1	
			Disco de Encosto S350	1	1	
4	87565310100A	Kit Tampa do Mancal Inferior S350	Tampa do Mancal Inferior S350	1	1	-
			Bucha de Guia Superior	1	1	
5	*	Kit Corpo do Motor S350	Corpo do Motor S350	1	1	*Código do componente de acordo com a potência e tensão do produto (vide tabela)
			Kit Bobina de Campo S350	1	1	
			Cabo Chato de Saída do Motor 3X2.5 mm	1	1	
6	87500012101A	Complemento da Tampa do Mancal Superior S350-450	-	1	-	
7	87520316100A	Kit Vedação do Cabo de Saída S350-450	Vedação do Cabo de Saída S350-450	1	1	-
			Anel O-ring NBR 9x2 mm	1	1	
			Chapa de Aperto de Vedação do Cabo S350	1	1	
8	87565449100A	Kit Tampa do Mancal Superior S350	Tampa do Mancal Superior S350 3.5-6CV	1	1	-
			Bucha Guia de Grafite Sup/Inf 33x20.13x50 mm	1	1	
			Retentor NBR 24329 A5 NBR28.65x17.5x6.4 mm	1	1	
			Anel de Vedação da Tampa do Mancal S350-450	1	1	
			Kit Vedação da Tampa S350	1	1	
9	87520313100A	Gaxeta 25x15 mm	-	1	-	

Lista de Peças

Motor Série 350



Item	Código do componente	Descrição	Composição do Kit	Quant. de peças utilizadas no produto	Quant. de peças contidas em cada caixa do kit	Observações
10*	87520204112A	Kit Prisioneiro INOX 304 de Fixação 5/16x55 mm	Prisioneiro de Fixação INOX 304 5/16x55 mm	4	4	*Para arruela lisa em quantidades maiores verificar abaixo tabela peças múltiplas
			*Arruela Lisa 5/16"	4	4	
			Porca Sextavada INOX 303/304 NC 5/16x18FFP	8	8	
			Arruela Lisa INOX 303/304 8.4x15x2 mm	4	4	
11	87520310100A	Diafragma NBR 48x17 mm	-	1	-	-
12	87510061500A	Kit Arruela de Ajuste S350	Arruela de Ajuste 0.3 mm LATÃO	1	1	-
			Arruela de Ajuste 0.5 mm INOX	1	1	
13	87500039301A	Guia da Escora de Apoio S350	-	1	-	-
14	87520137102A	Kit Anel O-ring NBR 11.5x3 mm	-	3	3	-
15	87565128100A	Pastilha de Apoio S350-380	-	1	-	-
16	87565131100A	Disco de Encosto S350	-	1	-	-
17	87520325103A	Bucha Guia de Grafite Sup/Inf 33x20.13x50 mm	-	2	1	-
18	87520602100A	Protetor do Enrolamento do Motor 1/3-6CV	-	1	-	-
19	*	Kit Bombina de Campo S350	Bobina de Campo S350	1	1	*Código do componente de acordo com a potência e tensão do produto (vide tabela)
			Tampa do Canal do Corpo do Motor S350	1	1	
			Invólucro de Poliéster S350 3.5-6CV TRMO	1	1	
			Testeira de Poliéster S350-450 275 mm	2	2	
			Protetor do Enrolamento do Motor 1/3-6CV	1	1	
20	*	Kit Enrolamento do Motor S450	Tampa do Canal do Corpo do Motor S350	1	1	*Código do componente de acordo com a potência e tensão do produto (vide tabela)
			Invólucro de Poliéster S350 3.5-6CV TRMO	1	1	
			Testeira de Poliéster S350-450 275 mm	2	2	
21	*	Cabo Chato de Saída do Motor 3X2.5 mm	-	1	-	*Código do componente de acordo com a potência e tensão do produto (vide tabela)
22	87520624108A	Retentor NBR 24329 A5 NBR28.65x17.5x6.4 mm	-	1	2	-
23	87510084101A	Anel de Vedação da Tampa do Mancal S350-450	-	1	-	-
24	87520318100A	Kit Vedação da Tampa S350	Vedação NBR da Válvula de Filtro VM	2	2	-
			Válvula de Filtro BR BS295 Sinterizado	2	2	
			Anel O-ring NBR 6x2 mm	1	1	
			Parafuso INOX 303/304 Cabeça Cilíndrica Fenda 3/8"x12 mm	1	1	
25	*	Kit Rotor do Motor S350	Rotor do Motor S350	1	1	*Código do componente de acordo com a potência e tensão do produto (vide tabela)
			Anel Elástico AM E-17	1	1	
			Chaveta INOX 304 3/16x5/32x17 mm	1	1	
26	87520135100A	Anel Elástico AM E-17	-	1	-	-
27	87520621102A	Chaveta INOX 304 3/16x5/32x17 mm	-	1	-	-

Motor Série 350



Item 5	Kit Corpo do Motor Série 350				
	Potência (cv)	Tensão(V)	M	T	Código
2	220	X		X	87574005100A
	250	X			87574004100A
	380		X		87574003100A
	440	X	X		87574004100A
2.5	220	X		X	87574000100A
	250	X			87574001100A
	380		X		87574003100A
	440	X	X		-
3	220	X		X	87574000100A
	250	X			87574001100A
	380		X		87574011100A
	440	X	X		-
3.5	220	X		X	87574012100A
	250	X			87574008100A
	380		X		87574011100A
	440	X	X		87574009100A
4	220	X		X	87574007100A
	250	X			87574016100A
	380		X		87574008100A
	440	X	X		87574017100A
4.5	220	X		X	87574018100A
	250	X			87574013100A
	380		X		87574015100A
	440	X	X		87574018100A
5	220	X		X	87574013100A
	250	X			87574019100A
	380		X		87574021100A
	440	X	X		87574015100A
5.5	220	X		X	-
	250	X			87574019100A
	380		X		-
	440	X	X		87574020100A
6	220	X		X	-
	250	X			87574023100A
	380		X		-
	440	X	X		87574024100A

Item 19	Kit Bobina de Campo Série 350				
	Potência (cv)	Tensão(V)	M	T	Código
2	220	X		X	87565740100A
	250	X			87530876100A
	380		X		87565741100A
	440	X	X		87530877100A
2.5	220	X		X	87565742100A
	250	X			87530876100A
	380		X		87565743100A
	440	X	X		87530877100A
3	220	X		X	87565742100A
	250	X			87530873100A
	380		X		87565743100A
	440	X	X		87530873100A
3.5	220	X		X	87565744100A
	250	X			87530874100A
	380		X		87565190100A
	440	X	X		87530873100A
4	220	X		X	87565191100A
	250	X			87530885100A
	380		X		87530886100A
	440	X	X		87565192100A
4.5	220	X		X	87530887100A
	250	X			87565193100A
	380		X		87530885100A
	440	X	X		87565194100A
5	220	X		X	87530888100A
	250	X			87565194100A
	380		X		87530889100A
	440	X	X		87565195100A
5.5	220	X		X	87530890100A
	250	X			-
	380		X		87530888100A
	440	X	X		-
6	220	X		X	-
	250	X			87530891100A
	380		X		-
	440	X	X		87530893100A

Item 20	Kit Enrolamento do Motor Série 350				
	Potência (cv)	Tensão(V)	M	T	Código
2	220	X		X	87560018106A
	250	X			87560018105A
	380		X		87560018106A
	440	X	X		87560018105A
2.5	220	X		X	87560018101A
	250	X			87560018105A
	380		X		87560018101A
	440	X	X		87560018105A
3	220	X		X	87560018101A
	250	X			87560018106A
	380		X		87560018106A
	440	X	X		87560018101A
3.5	220	X		X	87560018106A
	250	X			87560018106A
	380		X		87560018100A
	440	X	X		87560018106A
4	220	X		X	87560018100A
	250	X			87560018101A
	380		X		87560018101A
	440	X	X		87560018100A
4.5	220	X		X	87560018101A
	250	X			87560018100A
	380		X		87560018101A
	440	X	X		87560018100A
5	220	X		X	87560018100A
	250	X			87560018100A
	380		X		87560018100A
	440	X	X		87560018100A
5.5	220	X		X	-
	250	X			87560018100A
	380		X		-
	440	X	X		87560018100A
6	220	X		X	-
	250	X			87560018100A
	380		X		-
	440	X	X		87560018100A

Motor Série 350



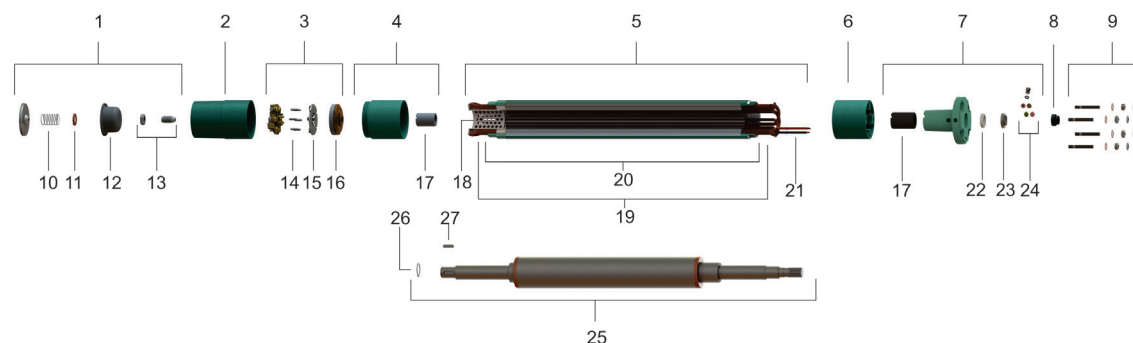
Item 21	Cabo Chato do Motor Série 350				
	Potência (cv)	Tensão(V)	M	T	Comprimento (M)
2	220	X		87520116112A	2,00
			X	87520116112A	2,00
	250	X		87520116112A	2,00
	380		X	87520116112A	2,00
	440	X		87520116112A	2,00
		X		87520116112A	2,00
2,5	220	X		87520116112A	2,00
			X	87520116112A	2,00
	250	X		87520116112A	2,00
	380		X	87520116112A	2,00
	440	X		87520116112A	2,00
		X		87520116112A	2,00
3	220	X		87520116112A	2,00
			X	87520116112A	2,00
	250	X		87520116112A	2,00
	380		X	87520116112A	2,00
	440	X		87520116112A	2,00
		X		87520116112A	2,00
3,5	220	X		87520116113A	2,00
			X	87520116112A	2,00
	250	X		87520116113A	2,00
	380		X	87520116112A	2,30
	440	X		87520116113A	2,30
		X		87520116112A	2,30
4	220	X		87520116113A	2,30
			X	87520116113A	2,30
	250	X		87520116113A	2,30
	380		X	87520116113A	2,30
	440	X		87520116113A	2,30
		X		87520116113A	2,30
4,5	220	X		87520116114A	2,30
			X	87520116113A	2,30
	250	X		87520116114A	2,30
	380		X	87520116113A	2,50
	440	X		87520116114A	2,50
		X		87520116113A	2,50
5	220	X		87520116114A	2,50
			X	87520116114A	2,50
	250	X		87520116114A	2,50
	380		X	87520116114A	2,50
	440	X		87520116114A	2,50
		X		87520116114A	2,50
5,5	220	X		-	-
			X	87520116114A	2,50
	250	X		-	-
	380		X	87520116114A	2,50
	440	X		-	-
		X		87520116114A	2,50
6	220	X		-	-
			X	87520116114A	2,50
	250	X		-	-
	380		X	87520116114A	2,50
	440	X		-	-
		X		87520116114A	2,50

Item 25	Kit Rotor do Motor Série 350				
	Potência (cv)	Tensão(V)	M	T	Código
2	220		X		87572043100A
				X	87572042100A
	250		X		87572043100A
	380			X	87572042100A
	440		X		87572043100A
			X		87572042100A
2,5	220		X		87572044100A
				X	87572042100A
	250		X		87572044100A
	380			X	87572042100A
	440		X		87572044100A
			X		87572042100A
3	220		X		87572044100A
				X	87572043100A
	250		X		87572044100A
	380			X	87572043100A
	440		X		87572044100A
			X		87572043100A
3,5	220		X		87572045100A
				X	87572043100A
	250		X		87572045100A
	380			X	87572043100A
	440		X		87572045100A
			X		87572043100A
4	220		X		87572045100A
				X	87572044100A
	250		X		87572045100A
	380			X	87572044100A
	440		X		87572045100A
			X		87572044100A
4,5	220		X		87572045100A
				X	87572044100A
	250		X		87572045100A
	380			X	87572044100A
	440		X		87572045100A
			X		87572044100A
5	220		X		87572045100A
				X	87572045100A
	250		X		87572045100A
	380			X	87572045100A
	440		X		87572045100A
			X		87572045100A
5,5	220		X		-
				X	87572045100A
	250		X		-
	380			X	87572045100A
	440		X		-
			X		87572045100A
6	220		X		-
				X	87572045100A
	250		X		-
	380			X	87572045100A
	440		X		-
			X		87572045100A

Peças Múltiplas		
Código	Descrição	Quant. de peças contidas em cada embalagem
ARRUELA LISA 5/16"		
87565780100A	Arruela Lisa 5/16"	12
87565780101A		48
87565780102A		100

Lista de Peças

Motor Série 450



Item	Código do componente	Descrição	Composição do Kit	Quant. de peças utilizadas no produto	Quant. de peças contidas em cada embalagem	Observações
1	87530758100A	Kit Tampa Caixa Diafragma do Motor S500-610	Tampa Caixa Diafragma S450-760	1	1	-
			Mola INOX 304 M45	1	1	
			Apoio da Mola Diafragma ELETROL. 34X1 mm	1	1	
			Diafragma NBR 60209	1	1	
			Kit Parafuso Regulador do Motor S450-610	1	1	
			Proteção do Diafragma S500-760	1	1	
2	87500100101A	Caixa Diafragma S450	-	1	-	-
3	87565139100A	Kit Mancal Axial S450	Escora de Apoio S450-610	1	1	-
			Pino Guia SAE 8620 ACN 5X20 mm	6	6	
			Pastilha de Apoio S450-610	1	1	
			Disco de Encosto S450	1	1	
4	87565315100A	Kit Tampa Mancal Inferior S450	Tampa Mancal Inferior S450	1	1	-
			Bucha Guia GRAFITE Sup/Inf 33x20.13x50 mm	1	1	
5	*	Kit Corpo do Motor S450	Corpo do Motor S450	1	1	*Código do componente de acordo com a potência e tensão do produto (vide tabela)
			Kit Bobina de Campo S450	1	1	
			Cabo de Saída do Motor	1	1	
6	87500012101A	Complemento Tampa Mancal Superior S350-450	-	1	-	-
7	87565426100A	Kit Tampa Mancal Superior S450 7-10CV 3CB	Tampa Mancal Superior S450 7-10CV 3CB	1	1	-
			Bucha Guia GRAFITE Sup/Inf 33x20.13x50 mm	1	1	
			Retentor 24329 A5 NBR28.65x17.5x6.4 mm	1	1	
			Anel Vedação Tampa do Mancal S350-450	1	1	
			Kit Vedação da Tampa S350-760	1	1	
8	87520313100A	Gaxeta 25x15 mm	-	1	-	-
9*	87520204112A	Kit Prisioneiro INOX 304	Prisioneiro INOX 304 FIX. 5/16x55 mm	4	4	*Para arruela lisa em quantidades maiores verificar abaixo tabela peças múltiplas
			*Arruela Lisa 5/16"	4	4	
			Porca Sextavada INOX 303/304 NC 5/16x18FFP	8	8	
			*Arruela INOX 303/304 LISA 8.4x15x2 mm	4	4	
10	87520623108A	Mola INOX 304 M45	-	1	-	-
11	87510040400A	Apoio da Mola Diafragma ELETROL. 34X1 mm	-	1	-	-
12	87520310101A	Diafragma NBR 60209	-	1	-	-

Lista de Peças

Motor Série 450



Item	Código do componente	Descrição	Composição do Kit	Quant. de peças utilizadas no produto	Quant. de peças contidas em cada embalagem	Observações
13	87530718100A	Kit Parafuso Regulador do Motor S450-610	-	1	1	-
14	87520193102A	Kit Pino Guia SAE 8620 ACN 5X20 mm	-	6	6	-
15	87565130100A	Pastilha de Apoio S450-610	-	1	-	-
16	87565132100A	Disco de Encosto S450	-	1	-	-
17	87520325103A	Bucha Guia GRAFITE Sup/Inf 33x20.13x50 mm	-	2	1	-
18	87520602100A	Protetor Enrolamento do Motor 1/3-6CV	-	1	-	-
19	*	Kit Bobina de Campo S450	Bobina de Campo S450	1	1	*Código do componente de acordo com a potência e tensão do produto (vide tabela)
			Tampa do Canal do Motor S450	1	1	
			Invólucro de Poliéster S450	1	1	
			Testeira Poliéster S350-450 275 mm	2	2	
			Protetor Enrolamento do Motor 1/3-6CV	1	1	
20	*	Kit Enrolamento do Motor S450 9-10CV	Tampa do Canal do Motor S450	1	1	*Código do componente de acordo com a potência e tensão do produto (vide tabela)
			Invólucro de Poliéster S450	1	1	
			Testeira Poliéster S350-450 275 mm	2	2	
21	*	Cabo de Saída do Motor	-	1	-	*Código do componente de acordo com a potência e tensão do produto (vide tabela)
22	87520624108A	Retentor 24329 A5 NBR28.65x17.5x6.4 mm	-	1	-	-
23	87510084101A	Anel Vedação Tampa do Mancal S350-450	-	1	-	-
24	87520318100A	Kit Vedação da Tampa S350-760	Anel O-ring NBR 6x2 mm	1	1	-
			Parafuso INOX 303/304 CCF 3/8"x12 mm	1	1	
			Vedação NBR Provisória da Válvula Filtro VM	2	2	
			Válvula Filtro BR BS295 Sinterizada	2	2	
25	*	Kit Rotor do Motor Completo S450	Rotor do Motor S450	1	1	*Código do componente de acordo com a potência e tensão do produto (vide tabela)
			Anel Elástico E-17	1	1	
			Chaveta INOX 304 3/16x5/32x17 mm	1	1	
26	87520135100A	Anel Elástico E-17	-	1	-	-
27	87520621102A	Chaveta INOX 304 3/16x5/32x17 mm	-	1	-	-

Lista de Peças

Motor Série 450



Item 5	Kit Corpo do Motor Série 450		
Potência (cv)	Tensão (V)	T	Código
7	220	X	87574054100A
	380	X	87574055100A
	440	X	87574056100A
8	220	X	87574054100A
	380	X	87574055100A
	440	X	87574056100A
9	220	X	87574057100A
	380	X	87574058100A
	440	X	87574059100A
10	220	X	87574057100A
	380	X	87574058100A
	440	X	87574059100A

T = trifásico

Item 20	Kit Enrolamento do Motor Série 450			
Potência (cv)	Tensão (V)	M	T	Código
7	220		X	87560018108A
	380		X	87560018108A
	440		X	87560018108A
8	220		X	87560018108A
	380		X	87560018108A
	440		X	87560018108A
9	220		X	87560018109A
	380		X	87560018109A
	440		X	87560018109A
10	220		X	87560018109A
	380		X	87560018109A
	440		X	87560018109A

T = trifásico

Item 25	Kit Rotor do Motor Série 450		
Potência (cv)	Tensão (V)	T	Código
7	220	X	87572007100A
	380	X	87572007100A
	440	X	87572007100A
8	220	X	87572007100A
	380	X	87572007100A
	440	X	87572007100A
9	220	X	87572008100A
	380	X	87572008100A
	440	X	87572008100A
10	220	X	87572008100A
	380	X	87572008100A
	440	X	87572008100A

T = trifásico

Item 19	Kit Bobina de Campo Série 450		
Potência (cv)	Tensão (V)	T	Código
7	220	X	87530830100A
	380	X	87530830100A
	440	X	87530831100A
8	220	X	87530830100A
	380	X	87530830100A
	440	X	87530831100A
9	220	X	87530832100A
	380	X	87530832100A
	440	X	87530833100A
10	220	X	87530832100A
	380	X	87530832100A
	440	X	87530833100A

T = trifásico

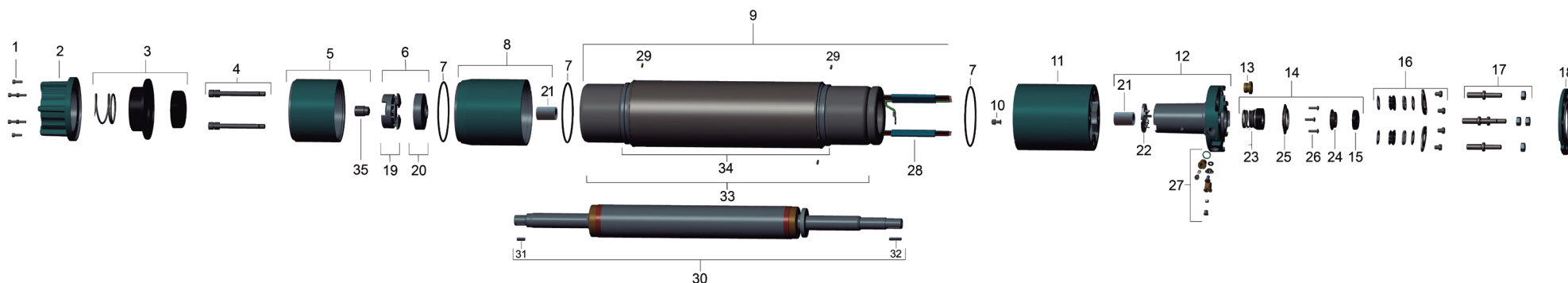
Item 21	Cabo de Saída do Motor Série 450		
Potência (cv)	Tensão (V)	T	Código
7	220	X	87531336100A
	380	X	87531337100A
	440	X	87531337100A
8	220	X	87531336100A
	380	X	87531337100A
	440	X	87531337100A
9	220	X	87531336100A
	380	X	87531337100A
	440	X	87531337100A
10	220	X	87531336100A
	380	X	87531337100A
	440	X	87531337100A

T = trifásico

Peças Múltiplas		
Código	Descrição	Quant. de peças contidas em cada embalagem
ARRUELA LISA		
87565780100A	Arruela Lisa 5/16"	12
87565780101A		48
87565780102A		100
87565777100A	Arruela AI 303/304 Lisa 8.4X15X2 mm	12
87565777101A		48
87565777102A		100

Lista de Peças

Motor Série 600



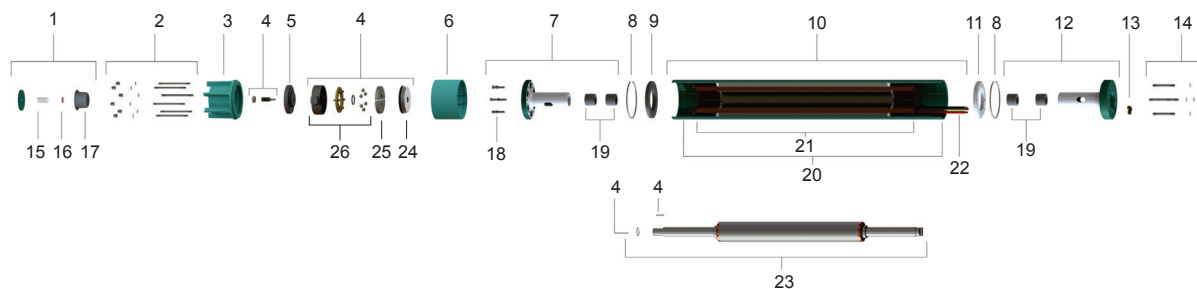
Item	Código do componente	Descrição	Composição do Kit	Quant. de peças utilizadas no produto	Quant. de peças contidas em cada embalagem	Observações
1	282027207A	Parafuso de fixação M5X16 A2	-	6	6	-
2	87500069501A	Caixa do Diafragma S600	-	1	-	-
3	8752574101A	Diafragma S600	Diafragma	1	1	-
			Apoio da mola	1	1	
			Mola	1	1	
4	282029372A	Parafuso de Fixação M10X100 8.8	-	4	4	-
5	87500072501A	Alojamento do Mancal Axial S600	Alojamento do Mancal Axial S600	1	1	-
6	87566228100A	Kit Mancal Axial S600 5-35 cv	Parafuso de ajuste	1	1	-
			Disco de encosto	1	1	
			Pastilha de apoio	1	1	
	87566229100A	Kit Mancal Axial S600 37,5-50 cv	Disco de encosto	1	1	-
			Pastilha de apoio	1	1	
			Escora de apoio	1	1	
7	275744149A	Anel Oring NBR70 3.53X123.42mm	-	3	3	-
8	87565842100A	KIT Tampa do Mancal Inferior S600 5-35 cv	Tampa Mancal Inferior	1	1	-
	87565842101A	KIT Tampa do Mancal Inferior S600 37,5-50 cv	Bucha Guia Grafite Sup/Inf	1	1	-
9	*	Kit Corpo do Motor S600	Corpo do Motor S600	1	1	*Código do componente de acordo com a potência e tensão (vide tabela)
			Kit Bobina de Campo	1	1	
			Cabo de Saída do Motor	1	1	
10	8752575101A	Kit terra do Motor S600	Parafuso Terra M6x20	1	-	-
			Arruela M6	1	-	
			Porca Inox M6	1	-	
11	87500068501A	Complemento da Tampa do Mancal Superior S600 5-37,5 cv	-	1	-	-
	87500068502A	Complemento da Tampa do Mancal Superior S600 40-50 cv	-	1	-	-
12	*	Kit Tampa do Mancal Superior S600	Tampa Mancal Superior	1	1	-
			Bucha Guia Grafite Sup/Inf	1	2	
			Anel Limitador Tampa do Mancal Superior S600	1	1	
13	156356101A	Parafuso do sensor de temperatura	-	1	-	-

Motor Série 600



Item	Código do componente	Descrição	Composição do Kit	Quant. de peças utilizadas no produto	Quant. de peças contidas em cada embalagem	Observações
14	87566231100A	Kit Selo Mecânico S600	Selo Mecânico	1	1	-
			Tampa do Selo	1	1	
			Gaxeta	1	1	
			Parafuso 6-32UNC X .25	3	3	
			Bucha do Mancal Superior S600	1	1	
15	87520313103A	Gaxeta do Motor S600 5-35 cv	-	1	-	-
	155274202A	Gaxeta do Motor S600 37,5-50 cv	-	1	-	-
16	*	Kit Vedação do Cabo do Motor S600	Placa 6" A4/1.4401	2	2	*Código do componente de acordo com a potência e tensão (vide tabela)
			Vedação 4x2,5 6" RW	1	1	
			Espaçador 6" RW	1	1	
			Fechamento 6"	1	1	
			Parafuso M8X10 A2	2	2	
			Prisioneiro de Fixação M10xM12	4	4	
17	87520681100A	Kit Prisioneiro de Fixação da Tampa Superior S600 5-35 cv	Porca de Fixação do Prisioneiro	4	4	-
	87520681101A	Kit Prisioneiro de Fixação da Tampa Superior S600 37,5-50 cv	Prisioneiro de Fixação M12xM12	4	4	-
18	87500090601A	Tampa Flange Motor S600 5-7,5 cv	-	1	-	-
19	308412301A	Pastilha de Apoio S600 5-35 cv	-	1	1	-
20	177329951A	Disco de Encosto S600 5-50 cv	-	1	1	-
21	10000019043A	Bucha Guia Grafite Sup/Inf	-	2 (4)	1	*Nos motores de 37,5 a 50 cv considerar 2 buchas superior e 2 buchas inferior
22	156328102A	Anel Limitador Tampa do Mancal Superior S600	-	1	1	-
23	155330105A	Selo Mecânico S600	-	1	1	-
24	155301103A	Bucha Mancal Superior S600	-	1	-	-
25	152047101A	Tampa do Selo	-	1	-	-
26	282539202A	Kit Parafuso 6-32UNC X .25	-	3	3	-
27	8752573101A	Kit Vedação da Tampa do Motor S600	Arruela do Filtro	2	2	-
			Parafuso de Vedação do Filtro	2	2	
			Parafuso Hex	1	1	
			Arruela Chata do Filtro	1	1	
			Assento do filtro	2	2	
			Filtro	2	2	
			Válvula do Filtro	2	2	
28	*	Cabo de Saída do Motor	-	*	*	*Código do componente de acordo com a potência e tensão (vide tabela)
29	87520164102A	Kit Parafuso INOX 303/304 S/Cabeça 1/4X3/8"	-	3	2	-
30	*	Kit Rotor do Motor S600	Rotor do Motor S600	1	1	*Código do componente de acordo com a potência e tensão (vide tabela)
			Chaveta RW 6"	1	1	
			Chaveta	1	1	
31	156340101A	Chaveta RW 6"	-	1	-	-
32	87520621104A	Chaveta 3/16"X5/32" 27 mm	-	1	-	Componente utilizado nos motores monofásicos nas potências de 5 a 12,5 cv e nos motores trifásicos a partir de 10 cv
	87520621103A	Chaveta 3/16"X5/32" 19 mm	-	1	-	Componente utilizado nos motores trifásicos nas potências de 5 a 7,5 cv
33	*	Kit Bobina de Campo S600	Bobina de Campo S600	1	1	*Código do componente de acordo com a potência e tensão (vide tabela)
			Tampa do Canal do Motor S600	1	1	
			Invólucro de Poliéster S600	1	1	
			Testeira S600 37 mm	1	1	
34	*	Kit Enrolamento S600	Tampa do Canal do Motor S600	1	1	*Código do componente de acordo com a potência e tensão (vide tabela)
			Invólucro de Poliéster S600	1	1	
			Testeira S600 37 mm	1	1	
35	151049101A	Parafuso de ajuste do Mancal Axial S600	-	1	1	-

Motor Série 403



Item	Código do componente	Descrição	Composição do Kit	Quant. de peças utilizadas no produto	Quant. de peças contidas em cada embalagem	Observações
1	87500125101A	Kit Tampa Caixa Diafragma do Motor S403-901	Tampa da Caixa do Diafragma S403-901	1	1	-
			Mola INOX 304 M70	1	1	
			Apoio da Mola Diafragma ELETROL. 34X1mm	1	1	
			Diafragma NEOPRENE CR 62251	1	1	
			Tampa Protetor do Diafragma	1	1	
2*	87520204108A	Kit Prisioneiro INOX 304 FIX. 3/8x167mm	Prisioneiro INOX 304 FIX. 3/8x167mm	6	6	*Para arruela lisa em quantidades maiores verificar abaixo tabela peças múltiplas
			Arruela Lisa 3/8"	6	6	
			Porca Calota INOX 303/304 3/8x16FFP	6	6	
3	87500099101A	Caixa do Diafragma S403-801/41N-81N	-	1	-	-
4	308750601A	Kit Mancal Axial 8" RW	Bucha Parafuso Regulador	1	1	-
			Parafuso Regulador	1	1	-
			Mancal Axial	1	1	-
5	177526101A	Suporte Mancal Axial 8" RW	-	1	-	-
6	87565738100A	Tubo Distanciador Motor S403-801 125mm	-	1	-	-
7	87565314100A	Kit Tampa Mancal Inferior S403	Parafuso Allen INOX 303/304 3/8x1.1/4"	6	6	-
			Tampa Mancal Inferior S403	1	1	-
			Kit Bucha Guia GRAFITE Sup/Inf S403-801	1	1	-
8	87520135102A	Anel Elástico AM I-170	-	2	1	-
9	87500093401A	Anel Fixação Inferior S403-801	-	1	-	-
10	*	Kit Corpo do Motor S403	Corpo do Motor S403	1	1	*Código do componente de acordo com a potência e tensão do produto (vide tabela)
			Kit Bobina de Campo S403	1	1	
			Cabo de Saída do Motor	1	1	
11	87500093405A	Anel de Fixação Superior S403	-	1	-	Componente utilizado nos motores com tensão única 380V ou 440V
	87500093406A		-	1	-	Componente utilizado nos motores com dupla tensão 220/380V
12	*	Kit Tampa do Mancal Superior S403 35-50CV 3CV 3CB	Kit Bucha Guia GRAFITE Sup/Inf S403-801	1	1	*Código do componente de acordo com a potência e tensão do produto (vide tabela)
			Tampa do Mancal Superior S403 35-50CV 3CV 3CB	1	1	
13	*	Vedação do Cabo de Saída	-	1	-	*Código do componente de acordo com a potência e tensão do produto (vide tabela)
14*	87520204104A	Kit Prisioneiro de Fixação INOX 304 1/2x87mm	Prisioneiro de Fixação INOX 304 1/2x87mm	4	4	*Para arruela lisa em quantidades maiores verificar abaixo tabela peças múltiplas
			Arruela Lisa 1/2"	4	4	
			Porca Calota INOX 1/2x12FFP	4	4	
15	87520623110A	Mola INOX 304 M70	-	1	-	-

Motor Série 403



Item	Código do componente	Descrição	Composição do Kit	Quant. de peças utilizadas no produto	Quant. de peças contidas em cada embalagem	Observações
16	87510040400A	Apoio da Mola Diafragma ELETROL. 34X1mm	-	1	-	-
17	87520311100A	Diafragma NEOPRENE CR 62251	-	1	-	-
18	87520181107A	Kit Parafuso ALLEN INOX 303/304 3/8x1,1/4"	-	6	6	-
19	87531370100A	Kit Bucha Guia GRAFITE Sup/Inf S403-801	-	4	2	-
20	*	Kit Bobina de Campo S403	Bobina de Campo S403	1	1	*Código do componente de acordo com a potência e tensão do produto (vide tabela)
			Invólucro de Poliéster S403	1	1	
			Tampa do Canal do Corpo do Motor S403 45-50CV	1	1	
			Testeira de Poliéster S403	2	2	
21	*	Kit Enrolamento do Motor S403	Invólucro de Poliéster S403	1	1	*Código do componente de acordo com a potência e tensão do produto (vide tabela)
			Tampa do Canal do Corpo do Motor S403 45-50CV	1	1	
			Testeira de Poliéster S403	2	2	
22	*	Cabo de Saída do Motor	-	1	-	*Código do componente de acordo com a potência e tensão do produto (vide tabela)
23	*	Kit Rotor do Motor S403	Rotor do Motor S403	1	1	*Código do componente de acordo com a potência e tensão do produto (vide tabela)
			Anel Elástico	1	1	
			Chaveta	1	1	
24	165713801A	Disco Encosto Motor 8"	-	1	1	-
25	308426201A	Pastilha de Apoio Motor 8"	-	1	1	-
26	308750612A	Escora Apoio Motor 8"	-	1	1	-

Item 10	Kit Corpo do Motor Série 403		
Potência (cv)	Tensão (V)	T	Código
40	220/380	X	87574107100A
	380	X	87574108100A
	440	X	87574109100A
45	220/380	X	87574110100A
	380	X	87574111100A
	440	X	87574112100A
50	220/380	X	87574110100A
	380	X	87574111100A
	440	X	87574112100A
55	220/380	X	87574113100A
	380	X	87574114100A
	440	X	87574115100A
60	220/380	X	87574113100A
	380	X	87574114100A
	440	X	87574115100A

Item 10	Kit Corpo do Motor Série 403		
Potência (cv)	Tensão (V)	T	Código
65	220/380	X	87574116100A
	380	X	87574117100A
	440	X	87574118100A
70	220/380	X	87574116100A
	380	X	87574117100A
	440	X	87574118100A
75	220/380	X	87574119100A
	380	X	87574120100A
	440	X	87574121100A

T - trifásico

Item 12	Kit Tampa Mancal Superior	
Potência (cv)	Tensão (V)	Código
35 a 50	380 / 440	87565419100A
35 a 50	220 / 380	87565420100A
55 a 75	380 / 440	87565423100A
55 a 75	220 / 380	87565424100A

Item 13	Vedação do Cabo de Saída		
Potência (cv)	Tensão (V)	Código	Quantidade (JG)
35 a 50	220 / 380	87565147100A	6
55 a 75	380/440	87565148100A	3
35 a 50	220 / 380	87565148100A	6
55 a 75	380/440	87565148100A	3

Motor Série 403



Item 20		Kit Bobina de Campo Série 403	
Potência (cv)	Tensão (V)	T	Código
40	220/380	X	87530868100A
	380	X	87530868100A
	440	X	87530868100A
45	220/380	X	87530869100A
	380	X	87530869100A
	440	X	87530869100A
50	220/380	X	87530869100A
	380	X	87530869100A
	440	X	87530869100A
55	220/380	X	87530870100A
	380	X	87530870100A
	440	X	87530870100A
60	220/380	X	87530870100A
	380	X	87530870100A
	440	X	87530870100A
65	220/380	X	87530871100A
	380	X	87530871100A
	440	X	87530871100A
70	220/380	X	87530871100A
	380	X	87530871100A
	440	X	87530871100A
75	220/380	X	87530872100A
	380	X	87530872100A
	440	X	87530872100A

Item 21		Kit Enrolamento do Motor Série 403	
Potência (cv)	Tensão (V)	T	Código
40	220/380	X	87520299103A
	380	X	87520299103A
	440	X	87520299103A
45	220/380	X	87520299102A
	380	X	87520299102A
	440	X	87520299102A
50	220/380	X	87520299102A
	380	X	87520299102A
	440	X	87520299102A
55	220/380	X	87520299104A
	380	X	87520299104A
	440	X	87520299104A
60	220/380	X	87520299104A
	380	X	87520299104A
	440	X	87520299104A
65	220/380	X	87520299104A
	380	X	87520299104A
	440	X	87520299104A
70	220/380	X	87520299104A
	380	X	87520299104A
	440	X	87520299104A
75	220/380	X	87520299104A
	380	X	87520299104A
	440	X	87520299104A

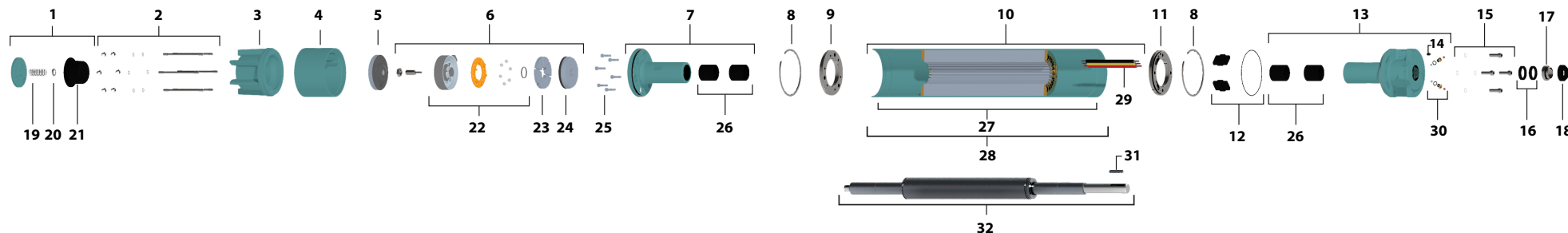
Item 22		Jogo de Cabo Motor Série 403		
Potência (cv)	Tensão (V)	T	Código	Quant.
40	220/380	X	87565526100A	1
	380	X	87531327101A	1
	440	X	87531327101A	1
45	220/380	X	87565526100A	1
	380	X	87531327101A	1
	440	X	87531327101A	1
50	220/380	X	87565526100A	1
	380	X	87531327101A	1
	440	X	87531327101A	1
55	220/380	X	87565530100A	1
	380	X	87531331100A	1
	440	X	87531331100A	1
60	220/380	X	87565530100A	1
	380	X	87531331100A	1
	440	X	87531331100A	1
65	220/380	X	87565530100A	1
	380	X	87531331100A	1
	440	X	87531331100A	1
70	220/380	X	87565530100A	1
	380	X	87531331100A	1
	440	X	87531331100A	1
75	220/380	X	87565530100A	1
	380	X	87531331100A	1
	440	X	87531331100A	1

Item 23		Kit Rotor do Motor Série 403	
Potência (cv)	Tensão (V)	T	Código
40	220/380	X	87572004100A
	380	X	87572004100A
	440	X	87572004100A
45	220/380	X	87572005100A
	380	X	87572005100A
	440	X	87572005100A
50	220/380	X	87572005100A
	380	X	87572005100A
	440	X	87572005100A
55	220/380	X	87572006100A
	380	X	87572006100A
	440	X	87572006100A

Item 23		Kit Rotor do Motor Série 403	
Potência (cv)	Tensão (V)	T	Código
60	220/380	X	87572006100A
	380	X	87572006100A
	440	X	87572006100A
65	220/380	X	87572006100A
	380	X	87572006100A
	440	X	87572006100A
70	220/380	X	87572006100A
	380	X	87572006100A
	440	X	87572006100A
75	220/380	X	87572006100A
	380	X	87572006100A
	440	X	87572006100A

Peças Múltiplas		
Código	Descrição	Quant. de peças contidas em cada embalagem
ARRUELA LISA		
87565778100A	Arruela Lisa 1/2"	12
87565778101A		48
87565778102A		100
87565779100A	Arruela Lisa 3/8"	12
87565779101A		48
87565779102A		100

Motor Série 800



Item	Código do produto	Descrição	Composição do Kit	Quant. de peças utilizadas no produto	Quant. de peças contidas em cada embalagem	Observações
1	87500125101A	Kit Tampa da Caixa do Diafragma do Motor S403-800-901	Tampa Caixa do Diafragma	1	1	-
			Mola M70 Al-304	1	1	
			Apoio da Mola do Diafragma 34X1 mm	1	1	
			Diafragma Neoprene CR62251	1	1	
2*	87520204108A	Kit Prisioneiro de Fixação	Prisioneiro de Fixação 3/8x167 mm Al-304	6	6	*Para arruela lisa em quantidades múltiplas verificar a seção Componentes e Peças
			Arruela Lisa 3/8" Cobre	6	6	
			Porca Calota 3/8"x16fpp Al-303/304	6	6	
3	87500099101A	Caixa do Diafragma do Motor S403-800-81N	-	1	-	
4	87565738100A	Tubo Distanciador do Motor S403-800-801-81N 125 mm	-	1	-	
5	177526101A	Suporte do Mancal Axial 8" RW	-	1	-	
6	308750601A	Kit Mancal Axial MT 8" RW	Parafuso/Porca de Regulagem	1	1	-
			Anel Elastico	1	1	
			Chaveta	1	1	
			Conjunto de Escora de Apoio Motores 8"	1	1	
			Jogo de Plastilha Motores 8"	1	1	
			Disco de Encosto do Motor 8"	1	1	
7	87565320100A	Kit Tampa Mancal Inferior S800-81N	Tampa do Mancal Inferior Completa	1	1	-
8	87520135102A	Anel Elástico AM I-170	-	2	1	-
9	87500093401A	Anel de Fixação Inferior do Motor S403-800-801-81N	-	1	1	-
10	*	Kit Corpo do Motor S800	Corpo do Motor Completo	1	1	*Código do componente de acordo com a potência e tensão do produto (vide tabela)
			Kit Bobina	1	1	
			Cabo de Saída do Motor	1	1	
11	10000016810A	Anel de Fixação Superior	-	1	-	-
12	*	Kit Vedação do Cabo de Saída	Vedação do Cabo de Saída	2	2	*Código do componente de acordo com a potência e tensão do produto (vide tabela)
			Anel O'ring 2165 164.77X2.62 mm	1	1	
13	8752719244A	Kit Tampa do Mancal Superior do Motor S800	Tampa do Mancal Superior Completa	1	1	-
			Kit Parafuso de Enchimento	2	2	
			Anel O'ring 2165 164.77X2.62 mm	1	1	
			Parafuso Allen SC 7/16",20 UNF,1/2"	1	1	
14	10000016845A	Parafuso Allen SC 7/16",20 UNF,1/2"	Parafuso Allen SC 7/16",20 UNF,1/2"	1	1	-

Lista de Peças

Motor Série 800



Item	Código do produto	Descrição	Composição do Kit	Quant. de peças utilizadas no produto	Quant. de peças contidas em cada embalagem	Observações
15*	8752719245A	Kit Parafuso Allen Inox 304 1/2"X1.1/2"	Parafuso Allen CC 1/2"X1.1/2" 12fpp Al-304	4	4	* Para arruela lisa em quantidades múltiplas verificar a seção Componentes e Peças
			Arruela Lisa 1/2" Cobre	4	4	
16	87520624106A	Kit Retentor Bronze E38 52X10 mm	-	2	2	-
17	10000016844A	Anel de Vedação do Motor S800	-	1	-	-
18	87520313102A	Gaxeta do Motor S800-81N	-	1	-	-
19	87520623110A	Mola M70 Al-304	-	1	-	-
20	87510040400A	Apoio da Mola do Diafragma 34X1 mm	-	1	-	-
21	87520311100A	Diafragma NEOPRENE CR 62251	-	1	-	-
22	308750612A	Kit de Escora de Apoio do Motor 8"	-	1	-	-
23	308426201A	Pastilhas de Apoio do Motor 8"	-	1	-	-
24	165713801A	Disco de Encosto do Motor 8"	-	1	-	-
25	87520181107A	Kit Parafuso ALLEN INOX 303/304 3/8x1.1/4"	Kit Parafuso Inox 304 CS 1/2"x1.1/2"x12fpp	6	6	-
26	87531368100A	Kit Bucha Guia Grafite Sup./ Inf. S800	Bucha Guia Grafite Sup./ Inf. 57X42X59,9 mm	4	2	-
27*	*	Kit Bobina 40 a 75cv	Bobina de Campo	**	**	*Código do componente de acordo com a potência e tensão do produto (vide tabela)
			Invólucro de Poliéster	**	**	
			Tampa do Canal do Corpo do Motor	**	**	
			Testeira de Poliéster	**	**	
	87520131126A	Fio de Cobre 3.00 mm - 80 a 100 cv	-	**	**	*Consulte a fábrica sobre a quantidade utilizada em cada motor
	87520131121A	Fio de Cobre 2.50 mm - 110 a 125 cv	-	**	**	
28	*	Kit Enrolamento do Motor S800	Invólucro de Poliéster	1	1	*Código do componente de acordo com a potência e tensão do produto (vide tabela)
			Tampa do Canal do Corpo do Motor	**	**	
			Testeira Poliéster 160 mm	**	**	
29	*	Cabo de Saída do Motor S800	-	1	1	*Código do componente de acordo com a potência e tensão do produto (vide tabela)
30	87520318101A	Kit Parafuso de Enchimento do Motor S403-800-801-81N	Parafuso de Enchimento 105A	2	2	-
			Anel o'ring NBR 7.9x2 mm	2	2	
			Vedação NBR Provisória Válvula Filtro	2	2	
			Válvula Sinterizada BR BS295	2	2	
31	10000017561A	Chaveta Inox 304	-	1	-	-
32	*	Kit Rotor do Motor S800	Rotor do Motor	1	1	*Código do componente de acordo com a potência e tensão do produto (vide tabela)
			Chaveta	1	1	

Motor Série 800



Item 10		Kit Corpo do Motor S800		
Potência (cv)	Tensão (V)	T	Código	
40	220/380	X	10000017193A	
	380	X	10000017185A	
	440	X	10000017191A	
45 a 50	220/380	X	10000017147A	
	380	X	10000016838A	
	440	X	10000017085A	
55 a 60	220/380	X	10000017149A	
	380	X	10000016852A	
	440	X	10000017087A	
65 a 70	220/380	X	10000017151A	
	380	X	10000017189A	
	440	X	10000017091A	
75	220/380	X	10000017153A	
	380	X	10000016867A	
	440	X	10000017096A	
80 a 100	220/380	X	10000017155A	
	380	X	10000016882A	
	440	X	10000017100A	
110 a 125	380	X	10000016898A	
	440	X	10000017102A	

Item 12		Vedação do Cabo de Saída do Motor S800		
Potência (cv)	Tensão (V)	T	Código	
40 a 50	380-440	X	8752719246A	
	220/380	X	8752719247A	
55 a 100	380-440	X	8752719248A	
	220/380	X	8752719249A	
110 a 125	380-440	X	8752719250A	

Item 27		Kit Bobina de Campo do Motor S800		
Potência (cv)	Tensão (V)	T	Código	
40	220/380-440	X	87530868100A	
45 a 50	220/380-440	X	87530869100A	
55 a 60	220/380-440	X	87530870100A	
65 a 70	220/380-440	X	87530871100A	
75	220/380-440	X	87530872100A	

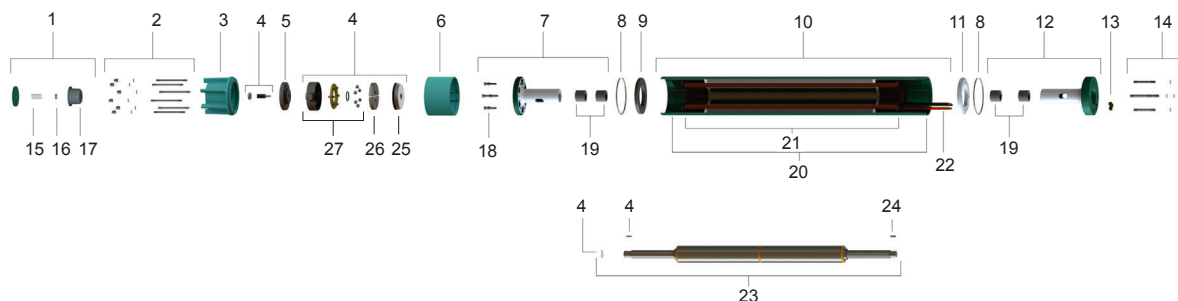
Item 28		Kit Enrolamento do Motor S800		
Potência (cv)	Tensão (V)	T	Código	
40	220/380-440	X	87520299103A	
45 a 50	220/380-440	X	87520299102A	
55 a 75	220/380	X	87520299104A	
80 a 100	220/380-440	X	87560006100A	
110 a 125	380-440	X	87560006101A	

Item 29		Cabo de Saída do Motor S800			
Potência (cv)	Tensão (V)	T	Código	Quant.	
40 a 50	220/380	X	87565526100A	1	
	380-440	X	87531327101A	1	
55 a 75	220/380	X	87565530100A	1	
	380-440	X	87531331100A	1	
80 a 100	220/380	X	87565530101A	1	
	380-440	X	87531331101A	1	
110 a 125	380-440	X	87531335100A	1	

Item 32		Kit Rotor do Motor S800		
Potência (cv)	Tensão (V)	T	Código	
40	220/380-440	X	10000016786A	
45 a 50	220/380-440	X	10000016787A	
55 a 75	220/380-440	X	10000016806A	
80 a 100	220/380-440	X	10000016807A	
110 a 125	380-440	X	10000016777A	

Lista de Peças

Motor Série 801



Item	Código do componente	Descrição	Composição do Kit	Quant. de peças utilizadas no produto	Quant. de peças contidas em cada embalagem	Observações
1	87500125101A	Kit Tampa Caixa do Diafragma do Motor S403-901	Tampa Caixa do Diafragma do Motor S403-901	1	1	-
			Mola INOX 304M70	1	1	
			Apoio da Mola do Diafragma ELETROL. 34X1 mm	1	1	
			Diafragma NEOPRENE CR 62251	1	1	
2*	87520204108A	Kit Prisioneiro de Fixação INOX 304	Prisioneiro de Fixação INOX 304 3/8x167 mm	6	6	*Para arruela lisa em quantidades maiores verificar abaixo tabela peças múltiplas
			Arruela Lisa 3/8"	6	6	
			Porca Calota INOX 303/304 3/8x16FFP	6	6	
3	87500099101A	Caixa do Diafragma S403-801/41N-81N	-	1	-	-
4	308750601A	Kit Mancal Axial 8" RW	Escora de apoio	1	1	-
			Disco de encosto	1	1	
			Mancal axial	1	1	
5	177526101A	Suporte do Mancal Axial 8" RW	-	1	-	-
6	87565738100A	Tubo Distanciador do Motor S403-801 125 mm	-	1	-	-
7	87565319100A	Kit Tampa do Mancal Inferior S801	Parafuso Allen INOX 303/304 3/8x1,1/4"	6	6	-
			Tampa Mancal Inferior S801	1	1	
			Kit Bucha Guia GRAFITE Sup/Inf S403-801	1	1	
8	87520135102A	Kit Anel Elástico AM I-170	Cabo de Saída do Motor	2	2	-
9	87500093401A	Anel de Fixação Inferior S403-801	-	1	-	-
10	*	Kit Corpo do Motor S801	Corpo do Motor S801	1	1	*Código do componente de acordo com a potência e tensão do produto (vide tabela)
			Kit Enrolamento Motor S801	1	1	
			Cabo de Saída do Motor	1	1	
11	87500093410A	Anel de Fixação Superior S801 2238	-	1	-	Componente utilizado para a tensão dupla 220/380 V
	87500093409A	Anel de Fixação Superior S801 3844	-	1	-	Componente utilizado para a tensão dupla 380V/440 V
12	*	Kit Tampa Mancal Superior S801	Tampa Mancal Superior S801	1	1	*Código do componente de acordo com a potência e tensão do produto (vide tabela)
			Bucha Guia Grafite Sup/Inf S403-801	2	2	
13	87565149100A	Vedação Cabo 25 mm ²	-	3(6)	3	Para motores 38/44TR utilizar 02 unidades Demais voltagens, considerar 6 unidades
14*	87520204102A	Kit Prisioneiro de Fixação INOX 304	Prisioneiro de Fixação INOX 304 1/2x103 mm	4	4	*Para arruela lisa em quantidades maiores verificar abaixo tabela peças múltiplas
			Porca Calota INOX 1/2x12FFP	4	4	
			Arruela Lisa 1/2"	4	4	
15	87520623110A	Mola INOX 304 M70	-	1	-	-

Motor Série 801



Item	Código do componente	Descrição	Composição do Kit	Quant. de peças utilizadas no produto	Quant. de peças contidas em cada embalagem	Observações
16	87510040400A	Apoio da Mola do Diafragma ELETROL. 34X1 mm	-	1	-	-
17	87520311100A	Diafragma NEOPRENE CR 62251	-	1	-	-
18	87520181107A	Kit Parafuso ALLEN INOX 303/304 3/8x1.1/4"	-	6	6	-
19	87531370100A	Kit Bucha Guia GRAFITE Sup/Inf S403-801	-	4	2	-
20	87520131126A	Fio de Cobre 3.00 mm	-	**	**	Consulte a fábrica sobre a quantidade utilizada em cada motor
21	87560006100A	Kit Enrolamento do Motor S403 80-100 cv	Involúcro de Poliéster S801 80-100 cv	1	1	-
			Testeira Poliéster S801 200 mm	1	1	
			Testeira Poliéster S403-801 160 mm	1	1	
22	*	Cabo de Saída do Motor	-	1	-	*Código do componente de acordo com a potência e tensão do produto (vide tabela)
23	87572031100A	Kit Rotor do Motor S801 80-100 cv	Rotor do Motor Completo S801	1	1	-
			Anel Elástico	1	1	
			Chaveta INOX 304 5/16x1/4x27 mm	2	2	
24	87520621105A	Chaveta INOX 304	-	1	1	-
25	165713801A	Disco Encosto Motor 8"	-	1	1	-
26	308426201A	Pastilha de Apoio Motor 8"	-	1	1	-
27	308750612A	Escora Apoio Motor 8"	-	1	1	-

Item 10	Kit Corpo do Motor Série 801		
	Potência (cv)	Tensão (V)	T
80	220/380	x	87574125100A
	380	x	87574126100A
	440	x	87574127100A
85	220/380	x	87574125100A
	380	x	87574126100A
	440	x	87574127100A
90	220/380	x	87574125100A
	380	x	87574126100A
	440	x	87574127100A
95	220/380	x	87574125100A
	380	x	87574126100A
	440	x	87574127100A
100	220/380	x	87574125100A
	380	x	87574126100A
	440	x	87574127100A

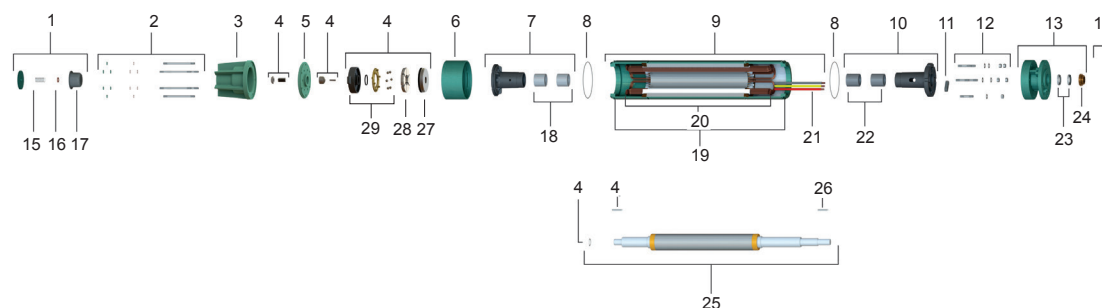
T - Trifásico

Item 12	Kit Tampa do Mancal Superior Série 801	
	Potência (cv)	Qtde Cabos
80-100	3	87565434100A
80-100	6	87565435100A
80-100	3	87565434102A

Item 22	Cabo de Saída do Motor Série 801		
	Potência (cv)	Tensão (V)	T
80	220/380	x	87531342100A
	380	x	87531334100A
	440	x	87531334100A
85	220/380	x	87531342100A
	380	x	87531334100A
	440	x	87531334100A
90	220/380	x	87531342100A
	380	x	87531334100A
	440	x	87531334100A
95	220/380	x	87531342100A
	380	x	87531334100A
	440	x	87531334100A
100	220/380	x	87531342100A
	380	x	87531334100A
	440	x	87531334100A

Item 22	Cabo de Saída do Motor Série 801	
	Código	Quant. de peças contidas em cada embalagem
ARRUELA LISA		
87565778100A	Arruela Lisa 1/2"	12
87565778101A		48
87565778102A		100
87565779100A	Arruela Lisa 3/8"	12
87565779101A		48
87565779102A		100

Motor Série 901



Item	Código do componente	Descrição	Composição do Kit	Quant. de peças utilizadas no produto	Quant. de peças contidas em cada embalagem	Observações
1	87500125101A	Kit Tampa Caixa do Diafragma do Motor S403-901	Tampa Caixa do Diafragma do Motor S403-901	1	1	-
			Mola INOX 304 M70	1	1	
			Apoio da Mola do Diafragma ELETROL. 34X1 mm	1	1	
			Diafragma NEOPRENE CR 62251	1	1	
2*	87520204103A	Kit Prisioneiro INOX 304 FIX. 1/2x193 mm	Prisioneiro INOX 304 FIX. 1/2x193 mm	6	6	*Para arruelas lisa em quantidades maiores verificar abaixo tabela peças múltiplas
			Porca Calota INOX 1/2x12FFP	6	6	
			Arruela Lisa 1/2"	6	6	
3	87500128101A	Caixa do Diafragma do Motor S901	-	1	-	
4	308750701A	Kit Mancal Axial 10" RW	Mancal Axial	1	1	-
5	87500111101A	Flange de Escora do Apoio S901	-	1	-	-
6	87500103101A	Complemento da Tampa Mancal Inferior S901	-	1	-	-
7	87565321100A	Kit Tampa do Mancal Inferior S901	Tampa do Mancal Inferior S901	1	1	-
8	87520137109A	Kit Anel O-ring NBR 163x2.4 mm	Kit Bucha Guia GRAFITE Inferior S901	1	1	-
			-	2	2	
9	*	Kit Corpo do Motor S901	Corpo do Motor S901	1	1	*Código do componente de acordo com a potência e tensão do produto (vide tabela)
			Enrolamento do Motor S901	1	1	
			Cabo de Saída do Motor	1	1	
10	87565446100A	Kit Tampa do Mancal Superior 100-125 cv	Tampa do Mancal Superior 100-125 cv	1	1	Utilizado para motores de 100 a 125 cv
	87565448100A	Kit Tampa do Mancal Superior 130-200 cv	Bucha Guia GRAFITE Superior S901	2	2	Utilizado para motores de 130 a 200 cv
11	87520320100A	Kit Vedação NBR/335 CB. 35 mm²	Vedação NBR/335 CB. 35 mm²	2	2	Componente utilizado para motores 110 a 125 cv 38/44TR
	87531253100A	Vedação do Cabo 70 mm² S901 NBR	Vedação do Cabo 70 mm² S901 NBR	1	1	Componente utilizado para motores 130 a 200 cv 38/44TR
	87565150100A	Vedação Cabo 95 mm²	Vedação Cabo 95 mm²	1	1	Componente utilizado para motores 180 a 200 cv 38TR
12	87520204114A	Kit Prisioneiro de Fixação INOX 304 9/16x80 mm	Prisioneiro de Fixação INOX 304 9/16x80 mm	5	5	-
			Arruela INOX 303/304 Lisa 9/16"	5	5	
			Porca Sextavada INOX 303/304 9/16x12FFP	5	5	
13	87565407100A	Kit Corpo de Blindagem S901 100-125 cv 38/44TR	Corpo de Blindagem S901 100-125 cv 22V 2238	1	1	Componente utilizado para os motores de 100 a 125cv tensão 38/44TR
			Retentor NBR 00279 BA-L63.65x44.59.5 mm	2	2	
			Anel de Vedação do Corpo de Blindagem S901	1	1	

Lista de Peças

Motor Série 901



Item	Código do componente	Descrição	Composição do Kit	Quant. de peças utilizadas no produto	Quant. de peças contidas em cada embalagem	Observações
13	87565737100A	Kit Corpo de Blindagem S901 130-200 cv 38/44TR	Corpo de Blindagem S901 130-200 cv 22V 2238	1	1	Componente utilizado para os motores de 130 a 200 cv tensão 38/44TR
			Retentor NBR 00279 BA-L63.65x44.59.5 mm	2	2	
			Anel de Vedação do Corpo de Blindagem S901	1	1	
14	87520318100A	Kit Vedação da Tampa S350-760	Válvula BRONZE BS295 Sinterizada	2	2	-
			Anel O-ring NBR 7.9x2 mm	2	2	
			Parafuso de Enchimento 105A	2	2	
			Vedação NBR Provisória da Válvula Filtro VM	2	2	
15	87520623110A	Mola INOX 304 M70	-	1	-	-
16	87510040400A	Apoio da Mola do Diafragma ELETROL. 34X1 mm	-	1	-	-
17	87520311100A	Diafragma NEOPRENE CR 62251	-	1	-	-
18	87530730100A	Kit Bucha Guia GRAFITE Inferior S901 76x59x66 mm	-	2	2	-
19	*	Fio para Enrolamento do Motor	-	**	-	* Código do componente de acordo com a potência e tensão do produto (vide tabela). **Consulte a fábrica sobre a quantidade utilizada em cada motor.
20	*	Kit Enrolamento do Motor S901	Invólucro de Poliéster S901 100-125 cv	1	1	*Código do componente de acordo com a potência e tensão do produto (vide tabela)
			Testeira de Poliéster S901 160 mm	2	2	
			Testeira de Poliéster S901 2000 mm	2	2	
21	*	Cabo de Saída do Motor	-	1	-	*Código do componente de acordo com a potência e tensão do produto (vide tabela)
22	87531367101A	Kit Bucha Guia GRAFITE Superior S901 76x59x76 mm	Bucha Guia GRAFITE Superior S901 S901	2	2	-
23	87520624103A	Kit Retentor NBR 00279 BA-L63.65x44.59.5 mm	-	2	2	-
24	87530500100A	Anel de Vedação do Corpo de Blindagem S901	-	1	-	-
25	*	Kit Rotor do Motor S901	Rotor do Motor S901	1	1	*Código do componente de acordo com a potência e tensão do produto (vide tabela)
			Chaveta INOX 304 5/16x5/16x63.5 mm	2	2	
			Anel Elástico E-38 AM	1	1	
26	87520621109A	Chaveta INOX 304 5/16x5/16x63.5 mm	Chaveta INOX 304 5/16x5/16x63.5 mm	1	-	-
27	165714801A	Disco Encosto Motor 10"	-	1	-	-
28	308418601A	Pastilha Apoio Motor 10"	-	1	-	-
29	308750712A	Escora Apoio Motor 10"	-	1	-	-

Motor Série 901



Item 9	Corpo do Motor Série 901		
	Potência (cv)	Tensão (V)	T
100 a 125	220/380	X	87574128100A
	380	X	87574129100A
	440	X	87574130100A
130 a 175	220/380	X	-
	380	X	87574131100A
	440	X	87574132100A
180 a 200	220/380	X	-
	380	X	87574133100A
	440	X	87574134100A

Item 20	Kit P/ Enrolamento do Motor Série 901		
	Potência (cv)	Tensão (V)	T
100 a 125	220/380	X	87560007100A
	380	X	87560007100A
	440	X	87560007100A
130 a 175	220/380	X	87560007101A
	380	X	87560007101A
	440	X	87560007101A
180 a 200	220/380	X	87560007102A
	380	X	87560007102A
	440	X	87560007102A

Item 25	Rotor do Motor Série 901		
	Potência (cv)	Tensão (V)	T
100 a 125	220/380	X	87572035100A
	380	X	87572035100A
	440	X	87572035100A
130 a 175	220/380	X	-
	380	X	87572037100A
	440	X	87572037100A
180 a 200	220/380	X	-
	380	X	87572039100A
	440	X	87572039100A

Item 19	Kit Fio Enrolamento Série 901		
	Potência (cv)	Tensão (V)	T
100 a 125	220/380	X	87520131129A
	380	X	-
	440	X	87520131129A
130 a 175	220/380	X	-
	380	X	87520131127A
	440	X	87520131126A
180 a 200	220/380	X	-
	380	X	87520131129A
	440	X	87520131128A

Item 21	Cabo de Saída do Motor Série 901		
	Potência (cv)	Tensão (V)	T
100 a 125	220/380	X	87531343100A
	380	X	87531335100A
	440	X	87531335100A
130 a 175	220/380	X	-
	380	X	87531340100A
	440	X	87531340100A
180 a 200	220/380	X	-
	380	X	87531341100A
	440	X	87531340100A

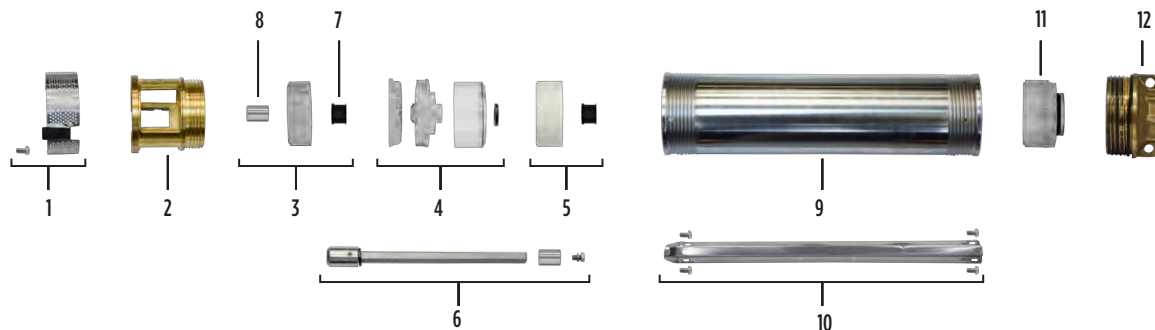
Peças Múltiplas		
Código	Descrição	Quant. de peças contidas em cada embalagem
ARRUELA LISA		
87565778100A	Arruela Lisa 1/2"	12
87565778101A		48
87565778102A		100



**BOMBAS
LEÃO**

Bombeadores
fora de linha com vista explodida

Lista de Peças 2R1 PB



Item	Código do componente	Descrição	Composição do Kit	Quant. de peças utilizadas no produto	Quant. de peças contidas em cada embalagem
1	8752452101A	Kit Crivo Bombeador 2R1 PB	Filtro	1	1
			Parafuso INOX 303/304	1	1
2	8752453101A	Corpo de Sucção 2R1 PB	-	1	-
3	8752454101A	Kit Mancal Bombeador 2R1 PB	Mancal	2	1
			Bucha Mancal 17x15x13,5mm NBR	2	1
			Bucha Mancal 18x13x8mm Sext.	2	1
4	8752455101A	Kit Estágio Bombeador 2R1 PB	Tampa do difusor		1
			Rotor	Est.	1
			Difusor		1
			Arruela de Distância Sext. 16x8x2mm		1
5	8752455101A	Kit Mancal Superior 2R1 PB	Mancal	1	1
			Bucha Mancal 17x15x13,5mm NBR	1	1
6	*	Kit Eixo Bombeador 2R1 PB	Acoplamento	1	1
			Eixo	1	1
			Bucha Mancal com furo 18x13x8mm Sext.	1	1
			Parafuso Eixo Sext. M4x10mm	1	1
7	8752458101A	Bucha Mancal 17x15x13,5mm NBR	-	2	1
8	8752459101A	Bucha Mancal 18x13x8mm Sext.	-	2	1
9	*	Camisa Bombeador 2R1 PB	-	1	-
10	*	Kit Proteção Cabo 2R1 PB	Guarda Cabo	1	1
			Parafuso Philips INOX 303/304 M4x5mm	4	4
11	8752462101A	Kit Válvula de Retenção 2R1 PB	Assento da Válvula de Retenção	1	1
			Válvula de Retenção	1	1
			Anel O-ring Válvula Retenção NBR	1	1
12	8752463101A	Corpo da Válvula de Retenção 2R1 PB	Corpo da Válvula de Retenção	1	1
			O-ring Válvula Retenção NBR	1	1

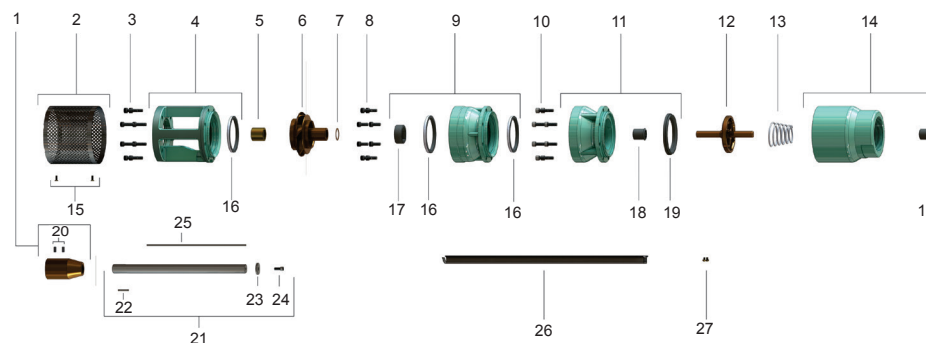
Est.: Número de estágios.

Item 6	Kit Eixo Bombeador 2R1 PB
Nº de Estágios	Código
19	8752457101A
23	8752457102A
27	8752457103A

Item 9	Camisa Bombeador 2R1 PB
Nº de Estágios	Código
19	8752460101A
23	8752460102A
27	8752460103A

Item 10	Kit Proteção Cabo 2R1PB
Nº de Estágios	Código
19	8752461101A
23	8752461102A
27	8752461103A

Lista de Peças S45



Item	Código do componente	Descrição	Composição do Kit	Quant. de peças utilizadas no produto	Quant. de peças contidas em cada embalagem	Observações
1	87530017100A	Kit Acoplamento Bombeador S35-65 S403 50X37 mm	Acoplamento Bombeador S35-65 S403 50X37 mm	1	1	Componente utilizado para os motores série 403
	87500219301A	Kit Acoplamento Bombeador S30-65 S500 50X88 mm	Acoplamento Bombeador S30-65 S500 50X88 mm	1	1	Componente utilizado para os motores série 500/600
	87530014100A	Kit Acoplamento Bombeador S30-160 50X83 mm	Acoplamento Bombeador S30-160 50X83 mm	1	1	Componente utilizado para os motores séries 600/610/710/760
2	87510050100A	Kit Crivo Bombeador S45 6"	Crivo Bombeador BB S45 6"	1	1	Componente utilizado para os motores séries 500/600/610/710/760
	87510051100A	Kit Crivo Bombeador S40-65 8"	Crivo Bombeador S40-65 8"	1	1	
3	87520181108A	Kit Parafuso ALLEN INOX 303/304 5/16x1"	Parafuso ALLEN INOX 303/304 5/16x1"	8	8	Componente utilizado para os motores séries 500 a 760
	87520181109A	Kit Parafuso ALLEN INOX 303/304 5/16x1.1/2"	Parafuso ALLEN INOX 303/304 5/16x1.1/2"	8	8	Componente utilizado para os motores série 403
4	87565083100A	Kit Corpo de Sucção S45 6"	Corpo de Sucção S45 6"	1	1	-
	87565082100A	Kit Corpo de Sucção S45 8"	Corpo de Sucção S45 8"	1	1	
5	87531396100A	Bucha de Desgaste Bombeador S45 32X65 mm	Bucha de Desgaste Bombeador S45 32X65 mm	1	1	Componente utilizado para os motores série 403
	87531398100A	Bucha de Desgaste Bombeador S45 32X77 mm	Bucha de Desgaste Bombeador S45 32X77 mm	1	1	Componente utilizado para os motores séries 500/600/610/710/760
6	87500141301A	Rotor Bombeador S45	-	**	1	**Quantidade de acordo com o número de estágios
7	87530030100A	Arruela de Ajuste S30-65 30X0.5 mm	Arruela de Ajuste S30-65 30X0.5 mm	**	1	**Quantidade de acordo com a necessidade de montagem
	87530031100A	Arruela de Ajuste S30-65 30X1 mm	Arruela de Ajuste S30-65 30X1 mm	**	1	
8	87520181113A	Kit Parafuso ALLEN INOX 303/304 5/16x7/8"	-	8	8	Quantidade de acordo com o número de estágios do produto, múltiplos de 8 unidades
9	87565012100A	Kit Corpo do Estágio S45	Corpo do Estágio S45		1	**Quantidade de acordo com o número de estágios
			Bucha Guia INBR 88X76.5 mm	**	2	
			Bucha Guia NBR 45X20 mm		1	
10	87520181108A	Kit Parafuso ALLEN INOX 303/304 5/16x1"	-	8	8	-
11	87565116100A	Kit Corpo de Pressão S45	Corpo de Pressão S45	1	1	-
			Bucha Guia NBR 16X26 mm	1	1	
			Assento da Válvula de Retenção 100x20 mm	1	1	
12	87500085301A	Disco da Válvula de Retenção S30-65	-	1	-	-

Lista de Peças S45



Item	Código do componente	Descrição	Composição do Kit	Quant. de peças utilizadas no produto	Quant. de peças contidas em cada embalagem	Observações
13	87520623105A	Mola INOX 304 MC60A	-	1	-	Componente utilizado para os motores séries 500 a 760
	87520623104A	Mola INOX 304 MC60A	-	1	-	Componente utilizado para os motores série 403
14	87565452100A	Kit Corpo da Válvula de Retenção S45	Corpo da Válvula de Retenção S45	1	1	-
			Bucha Guia NBR 16X26 mm	1	1	
15	87520187101A	Kit Parafuso LATÃO CCHF 3/16x1/2"	Parafuso LATÃO CCHF 3/16x1/2"	2 (3)	2	Para os motores da série 403 considerar a quantidade entre parênteses
16*	87531304100A	Bucha Guia INBR 88X76.5 mm	-	**	1	*Para Bucha Guia em quantidades maiores verificar abaixo tabela peças múltiplas **Quantidade de acordo com o número de estágios do produto, múltiplos de 2 unidades + 01 unidade
17*	87531307100A	Bucha Guia NBR 45X20 mm	-	**	1	*Para Bucha Guia em quantidades maiores verificar abaixo tabela peças múltiplas
18*	87520309101A	Bucha Guia 16X26 mm	-	**	1	*Para Bucha Guia em quantidades maiores verificar abaixo tabela peças múltiplas
19	87520306101A	Assento da Válvula de Retenção 110x12 mm	-	1	-	-
20	87520164101A	Kit Parafuso INOX 303/304 S/CAB. 1/4x1/2"	-	2	2	-
21	*	Kit Eixo Bombeador S45	Eixo Bombeador S45	1	1	*Código do componente de acordo com o número de estágios (vide tabela)
			Chaveta INOX 304 3/16x532x27 mm	1	1	
			Arruela de Pressão Encosto S30-65	1	1	
			Parafuso ALLEN INOX 303/304 1/4x5/8"	1	1	
			Chaveta Bombeador S45	1	1	
22	87520621104A	Chaveta INOX 304 3/16x532x27 mm	-	1	-	-
23	87530004100A	Arruela de Pressão Encosto S30-65	-	1	-	-
24	87520181103A	Parafuso ALLEN INOX 303/304 1/4x5/8"	-	1 (2)	1	Para os motores da série 403 considerar a quantidade entre parênteses
25	*	Chaveta Bombeador S45	-	1	-	*Código do componente de acordo com o número de estágios (vide tabela)
26	*	Proteção do Cabo	-	1	-	*Código do componente de acordo com o número de estágios (vide tabela)
27	87520188102A	Kit Parafuso LATÃO CRF 3/16x6.5 mm	-	4(6)	2	Para bombadores de 10 a 19 estágios, considerar a quantidade entre parênteses

Lista de Peças S45



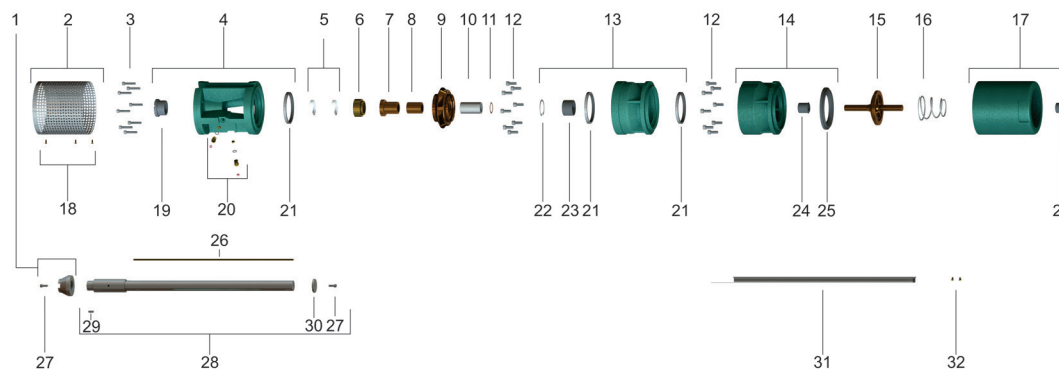
Item 21	Kit Eixo Bombeador S45
Nº Estágios	Código
1	87531077100A
2	87531078100A
3	87531079100A
4	87531080100A
5	87531081100A
6	87531102100A
7	87531082100A
8	87531083100A
9	87531084100A
10	87531085100A
11	87531086100A
12	87565348100A
13	87565349100A
14	87565350100A
15	87565351100A
16	87565352100A
17	87565353100A
18	87565354100A
19	87565355100A

Item 25	Chaveta Bombeador S45
Nº Estágios	Código
1	87530445100A
2	87530446100A
3	87530447100A
4	87530448100A
5	87530449100A
6	87530450100A
7	87530451100A
8	87530452100A
9	87530453100A
10	87530454100A
11	87530455100A
12	87530456100A
13	87530457100A
14	87530458100A
15	87530459100A
16	87530460100A
17	87530461100A
18	87530462100A
19	87530463100A

Item 26	Proteção do Cabo
Nº Estágios	Código
1	87510126114A
2	87510124138A
3	87510126100A
4	87510123147A
5	87510122153A
6	87510122129A
7	87510123121A
8	87510123124A
9	87510123152A
10	87510123128A
11	87510123130A
12	87510123131A
13	87510123108A
14	87510123134A
15	87510123136A
16	87510123138A
17	87510123112A
18	87510123114A
19	87510123140A

Peças Múltiplas		
Código	Descrição	Quant. de peças contidas em cada embalagem
KIT Bucha Guia		
87565796100A	Bucha Guia INBR 88X76.5 mm	10
87565796101A		50
87565804100A	Bucha Guia NBR 45X20 mm	10
87565804101A		50
87565799100A	Bucha Guia NBR 16X26 mm	10

Lista de Peças S70 A S90



Item	Código do componente	Descrição	Composição do Kit	Quant. de peças utilizadas no produto	Quant. de peças contidas em cada embalagem	Observações
1	*	Kit Acoplamento Bombeador	Acoplamento Bombeador	1	1	*Código do componente de acordo com o modelo do produto (vide tabela)
2	87510052100A	Kit Crivo Bombeador S70-160 6"	Crivo Bombeador S70-160 6"	1	1	Componente utilizado para os motores séries 600/610/710/760
	87510053100A	Kit Crivo Bombeador S70-160 8"	Crivo Bombeador S70-160 8"	1	1	
	87510054100A	Kit Crivo Bombeador S70-160 10"	Crivo Bombeador S70-160 10"	1	1	Componente utilizado para os motores série 901
3	87520181109A	Kit Parafuso ALLEN INOX 303/304 5/16x1,1/2"	-	8	8	Componente utilizado para os motores séries 600/610/760/403/801
	87520181107A	Kit Parafuso ALLEN INOX 303/304 3/8x1,1/4"	-	6	6	Componente utilizado para os motores série 901
	87520181105A	Kit Parafuso ALLEN INOX 303/304 3/8x1"	-	**	4	Componente utilizado nos bombecedores S90 com os motores série 901
4	*	Kit Corpo de Sucção	Corpo de Sucção	1	1	*Código do componente de acordo com o modelo do produto (vide tabela)
			Bucha Guia GRAFITE Axial	1	1	
			Bucha Guia INBR	1	1	
			Kit Vedação Succão	2	2	
5	87520624106A	Kit Retentor BRONZE NBR 00479 L52.25x38x10 mm	-	2	2	
6	87530498100A	Anel de Vedação Bombeador S70-290R	-	1	-	
7	87530773100A	Sino Afastador Areia S70	-	1	-	
	87530774100A	Sino Afastador Areia S80-160	-	1	-	
8	87531401100A	Bucha de Desgaste Bombeador S70 34X51 mm	-	1	-	
	87531404100A	Bucha de Desgaste S80-90 38X50,5 mm	-	**	1	
9	87500211301A	Rotor Bombeador S70	-	1	-	
	87500212301A	Rotor Bombeador S80	-	1	-	
	87500212302A	Rotor Bombeador S85	-	1	-	
	87500212303A	Rotor Bombeador S90	-	1	-	

Lista de Peças S70 A S90



Item	Código do componente	Descrição	Composição do Kit	Quant. de peças utilizadas no produto	Quant. de peças contidas em cada embalagem	Observações
10	87531402100A	Bucha de Desgaste Bombeador S70 34X63 mm	Bucha de Desgaste Bombeador S70 34X63 mm	**	1	**Quantidade de acordo com o número de estágios do produto
	87531403100A	Bucha de Desgaste S80-160 28.6X70 mm	Bucha de Desgaste S80-160 28.6X70 mm	**	1	
11	87530032100A	Arruela de Ajuste BRONZE S70 33X0.5 mm	Arruela de Ajuste BRONZE S70 33X0.5 mm	**	1	**Quantidade de acordo com a necessidade na montagem
	87530033100A	Arruela de Ajuste BRONZE S70 33X1 mm	Arruela de Ajuste BRONZE S70 33X1 mm	**	1	
	87530034100A	Arruela de Ajuste S80-160 38X0.5 mm	Arruela de Ajuste S80-160 38X0.5 mm	**	1	
	87530035100A	Arruela de Ajuste S80-160 38X1 mm	Arruela de Ajuste S80-160 38X1 mm	**	1	
12	87520181108A	Kit Parafuso ALLEN INOX 303/304 5/16x1"	Parafuso ALLEN INOX 303/304 5/16x1"	**	4	*Componente utilizado nos bombadores S70, bombadores S80-85 até 11 estágios **Quantidade de acordo com o numero de estágios
	87520181105A	Kit Parafuso ALLEN INOX 303/304 3/8x1"	Parafuso ALLEN INOX 303/304 3/8x1"	**	4	*Componente utilizado nos bombadores S80-85 a partir de 12 estágios, bombadores S90 até 7 estágios **Quantidade de acordo com o numero de estágios
	87520181107A	Kit Parafuso ALLEN INOX 303/304 3/8x1" 1/4"	Kit Parafuso ALLEN INOX 303/304 3/8x1" 1/4"	**	6	*Componente utilizado nos bombadores S90 a partir de 8 estágios **Quantidade de acordo com o numero de estágios
13	*	Kit Corpo do Estágio	Corpo do Estágio	**	1	*Código do componente de acordo com o modelo do produto (vide tabela)
			Bucha Guia INBR		2	
			Anel Elástico AM I-52		1	
			Bucha Guia NBR		1	
14	*	Kit Corpo de Pressão	Corpo de Pressão	**	1	*Código do componente de acordo com o modelo do produto (vide tabela)
			Bucha Guia NBR		1	
			Assento da Válvula 130x13 mm		1	
					1	
15	87500086301A	Disco da Válvula de Retenção S70	Disco da Válvula de Retenção S70	1	1	-
	87500087301A	Disco da Válvula de Retenção S80-160	-	1	-	-
16	87520623107A	Mola INOX 304 MC80A	Mola INOX 304 MC80A	1	1	Componente utilizado nos bombadores até 5 estágios
	87520623106A	Mola INOX 304 MC80	Mola INOX 304 MC80	1	1	Componente utilizado nos bombadores a partir de 6 estágios
17	*	Kit Corpo da Válvula de Retenção	Corpo da Válvula de Retenção	1	1	*Código do componente de acordo com o modelo do produto (vide tabela)
			Bucha Guia NBR	1	1	
18	87520187101A	Kit Parafuso LATÃO CCHF 3/16x1/2"	Parafuso LATÃO CCHF 3/16x1/2"	2	2	-
19	87520324100A	Bucha Guia GRAFITE Axial 59.5x35 mm	-	1	-	Componente utilizado para os motores séries 403/801
20	87520318101A	Kit Vedação Sucção S403-801	Válvula Bronze BS295 Sinterizada	2	2	Componente utilizado para os motores séries 403/801
			Anel O-ring NBR 7.9x2 mm	2	2	
			Parafuso Enchimento 105A	2	2	
			Vedação NBR Provisória Válvula Filtro VM	2	2	
21*	87531305100A	Bucha Guia INBR 98X85.5 mm S70	-	**	1	**Quantidade de acordo com o número de estágios do produto
	87531293100A	Bucha Guia INBR 107X94 mm S80-90	-	**	1	**Quantidade de acordo com o número de estágios do produto multiplos de 2 + 1 (uma) unidade
22	87520135103A	Anel Elástico AM I-52	-	**	1	-
23*	87520309107A	Bucha Guia NBR 52X26 mm S70	-	**	1	** Quantidade de acordo com o número de estágios do produto
	87520309108A	Bucha Guia NBR 52X35 mm S80-90	-	**	1	
24*	87520309101A	Bucha Guia NBR 16X26 mm	-	2	1	Componente utilizado para os bombadores série S70
	87520309102A	Bucha Guia NBR 21X34 mm	-	2	1	Componente utilizado para os bombadores séries S80-85-90

Lista de Peças S70 A S90



Item	Código do componente	Descrição	Composição do Kit	Quant. de peças utilizadas no produto	Quant. de peças contidas em cada embalagem	Observações
25	87520306102A	Assento da Válvula 130x13 mm S70	-	1	-	
	87520306103A	Assento da Válvula 142x13 mm S80-90	-	1	-	
26	*	Chaveta Bombeador S80-S90	Chaveta Bombeador	1	1	*Código do componente de acordo com o número de estágios do produto (vide tabela)
27	87520181103A	Parafuso ALLEN INOX 303/304 1/4x5/8"	-	1(2)	1	Quantidade de acordo com a série do motor. Série 403, considerar 1 (uma) unidade
	87520164101A	Parafuso INOX 303/304 S/CAB. 1/4x1/2"	-	2	2	**Componente utilizado apenas no kit acoplamento para os motores série 600/610/710/760/801 - 2 unidades
	87520164105A	Parafuso INOX 303/304 S/CAB. 3/8x1/2"	-	2	2	** Componente utilizado apenas no kit acoplamento para o motor série 901
28	*	Kit Eixo Bombeador S70-S90	Eixo Bombeador	1	1	*Código do componente de acordo com o número de estágios do produto (vide tabela)
			Parafuso ALLEN INOX 303/304 1/4x5/8"	1	1	
			Arruela de Pressão Encosto	1	1	
			Chaveta Bombeador	1	1	
29	87520621104A	Chaveta INOX 304 3/16x532x27 mm	-	1	-	Componente utilizado para os motores séries 600/610/710/760
	87520193104A	Pino Guia SAE 8620 ACN 6X16 mm	-	1	-	Componente utilizado para os motores série 403
	87520621106A	Chaveta INOX 304 5/16x1/4x31.75 mm	-	1	-	Componente utilizado para os motores série 801
	87520193105A	Pino Guia SAE 8620 ACN 6X24 mm	-	1	-	Componente utilizado para os motores série 901 para bombadores S70
	87520621108A	Chaveta 5/16"x5/16"x50 mm A1304	-	1	-	Componente utilizado para os motores série 901 para bombadores S80-90
30	87530001100A	Arruela de Pressão Encosto S70	-	1	-	-
	87530002100A	Arruela de Pressão Encosto S80-160	-	1	-	-
31	*	Proteção do Cabo	-	1	-	*Código do componente de acordo com o número de estágios do produto (vide tabela)
32	87520188102A	Kit Parafuso LATÃO CRF 3/16x6.5 mm	-	4(6)	2	Para bombadores a partir de 09 estágios, considerar a quantidade entre parênteses

Item 01	Acoplamento do Bombeador	
Código	Descrição	Observações
87530014100A	Kit Acoplamento Bombeador S30-160	Utilizado para os motores séries 600/610/710/760
87530020100A	Kit Acoplamento Bombeador S70	Utilizado para os motores séries 403
87530021100A	Kit Acoplamento Bombeador S70	Utilizado para os motores série 801
87530022100A	Kit Acoplamento S80-290R	Utilizado para os motores série 403
87530023100A	Kit Acoplamento S80/S290R	Utilizado para os motores série 801
87565048100A	Kit Acoplamento S200R-290R	Utilizado para os motores série 901

Item 04	Corpo de Sucção	
Código	Descrição	Observações
87565078100A	Kit Corpo de Sucção S70 6"	Utilizado para os motores séries 600/610/760
87565084100A	Kit Corpo de Sucção S80-90 6"	Utilizado para os motores séries 600/610/760
87565079100A	Kit Corpo de Sucção S70 8"	Utilizado para os motores séries 403/801
87565085100A	Kit Corpo de Sucção S80-90 8"	Utilizado para os motores séries 403/801
87565096100A	Kit Corpo de Sucção ESP. S80-90 10"	Utilizado para os motores série 901

Lista de Peças

S70 A S90



Item 13		
Corpo do Estágio		
Código	Descrição	Observações
87565014100A	Kit Corpo do Estágio S70	-
87565016100A	Kit Corpo do Estágio S80-90 8"	**Componente utilizado nos bombadores até 11 estágios
87565015100A	Kit Corpo do Estágio S80-90 10"	**Componente utilizado nos bombadores a partir de 12 estágios

**Quantidade de acordo com o número de estágios do produto

Item 14		
Corpo de Pressão		
Código	Descrição	Observações
87565118100A	Kit Corpo de Pressão S70	-
87565120100A	Kit Corpo de Pressão S80-160 8"	Utilizado nos bombadores até 11 estágios
87565123100A	Kit Corpo de Pressão S80-160 10"	Utilizado nos bombadores a partir de 12 estágios

Item 17		
Corpo da Válvula de Retenção		
Código	Descrição	Observações
87565450100A	Kit Corpo da Válvula de Retenção S70	-
87565457100A	Kit Corpo da Válvula de Retenção S80-160 5"	Componente utilizado nos bombadores até 11 estágios
87565458100A	Kit Corpo da Válvula de Retenção S80-90 MT 10"	Componente utilizado nos bombadores a partir de 12 estágios

Item 26		
Chaveta Bombeador		
Nº Estágios	Bombeador	Código
1	S70	87530482100A
	S80-S85-S90	87530521100A
2	S70	87530483100A
	S80-S85-S90	87530522100A
3	S70	87530484100A
	S80-S85	87530523100A
	S90	87530524100A
4	S70	87530485100A
	S80	87530525100A
	S85-S90	87530526100A
5	S70	87530486100A
	S80-S85-S90	87530527100A
6	S70	87530487100A
	S80-S85-S90	87530528100A
7	S70	87530488100A
	S80-S85-S90	87530529100A

Item 26		
Chaveta Bombeador		
Nº Estágios	Bombeador	Código
8	S70	87530489100A
	S80-S85	87530530100A
	S90	87530531100A
9	S70	87530490100A
	S80-S85	87530533100A
	S90	87530532100A
10	S70	87530491100A
	S80	87530535100A
	S85-S90	87530534100A
11	S70	87530492100A
	S80	87530536100A
	S85-S90	87530537100A
12	S70	87530493100A
	S80-S85-S90	87530538100A
13	S70	87530494100A
	S80-S85-S90	87530539100A

Item 28	
Kit Eixo Bombeador S70	
Nº Estágios	Código
1	87565322100A
2	87565323100A
3	87565324100A
4	87565325100A
5	87565326100A
6	87565327100A
7	87565328100A
8	87565329100A
9	87565330100A
10	87565331100A
11	87565332100A
12	87565333100A
13	87565334100A

Item 28	
Kit Eixo Bombeador S80-85	
Nº Estágios	Código
1	87565370100A
2	87565371100A
3	87565372100A
4	87565374100A
5	87565376100A
6	87565377100A
7	87565379100A
8	87565381100A
9	87565383100A
10	87565384100A
11	87565385100A
12	87531129100A
13	87531130100A

Item 28	
Kit Eixo Bombeador S90	
Nº Estágios	Código
1	87565370100A
2	87565371100A
3	87565373100A
4	87565375100A
5	87565376100A
6	87565378100A
7	87565380100A
8	87531125100A
9	87531126100A
10	87531127100A
11	87531128100A
12	87531129100A
13	87531130100A

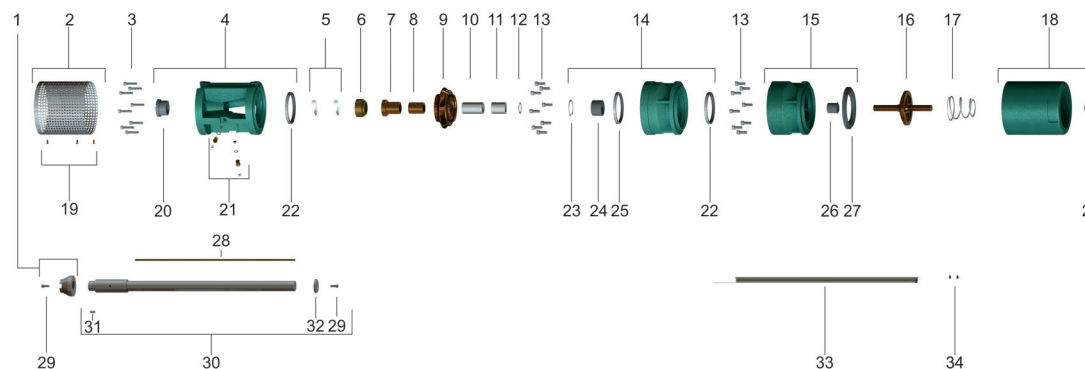
Lista de Peças

S70 A S90



Item 31	Proteção do Cabo	
	Nº Estágios	Bombeador
1	S70	87510126113A
	S80-S85-S90	87510133107A
2	S70	87510126117A
	S80-S85-S90	87510133108A
3	S70	87510123143A
	S80-S85-S90	87510122154A
4	S70	87510123146A
	S80-S85-S90	87510133102A
5	S70	87510122100A
	S80-S85-S90	87510133104A
6	S70	87510123149A
	S80-S85	87510123151A
	S90	87510118103A
7	S70	87510123150A
	S80-S85-S90	87510123153A
8	S70	87510123127A
	S80	87510122126A
	S85	87510118104A
	S90	87510122136A
9	S70	87510122150A
	S80-S85-S90	87510118106A
10	S70	87510123129A
	S80-S85-S90	87510118108A
11	S70	87510118107A
	S80-S85-S90	87510118110A
12	S70	87510118109A
	S80-S85-S90	87510119103A
13	S70	87510118111A
	S80-S85-S90	87510119105A

Lista de Peças S120 A S160



Item	Código do componente	Descrição	Composição do Kit	Quant. de peças utilizadas no produto	Quant. de peças contidas em cada embalagem	Observações
1	*	Kit Acoplamento Bombeador	Acoplamento Bombeador Parafuso INOX 303/304	1 2	1 2	*Código do componente de acordo com o modelo do produto (vide tabela)
2	87510052100A	Kit Crivo Bombeador S70-160 6"	Crivo Bombeador S70-160 6" Parafuso LATÃO CCHF 3/16x1/2"	1 3	1 3	Componente utilizado para os motores séries 600/710/760
	87510053100A	Kit Crivo Bombeado S70-160 8"	Crivo Bombeador S70-160 8" Parafuso LATÃO CCHF 3/16x1/2"	1 3	1 3	Componente utilizado para os motores séries 403/801
	87510054100A	Kit Crivo Bombeado S70-160 10"	Crivo Bombeador S70-160 10" Parafuso LATÃO CCHF 3/16x1/2"	1 3	1 3	Componente utilizado para os motores série 901
3	87520181109A	Kit Parafuso ALLEN INOX 303/304 5/16x1.1/2"	-	8	8	-
4	*	Kit Corpo de Sucção S120-160	Corpo de Sucção S120-160 Bucha Guia GRAFITE AXIAL Kit Vedação Sucção Bucha Guia INBR 107X94 mm	1 1 1 1	1 1 1 1	*Código do componente de acordo com o modelo do produto (vide tabela)
5	87520624106A	Kit Retentor NBR 00479 BR-L52.25x38x10 mm	-	2	2	-
6	87530498100A	Anel de Vedação Bombeador S70-290R	-	1	-	-
7	87530774100A	Sino Afastador de Areia S80-160	-	1	-	-
8	87531382100A	Bucha de Desgaste Bombeador S120 38X61 mm	-	1	1	-
	87531386100A	Bucha de Desgaste Bombeador S140-160 38X54 mm	-	1	1	-
9	87500207301A	Rotor Bombeador S120	-	**	1	**Código do componente de acordo com o modelo do produto
	87500214302A	Rotor Bombeador S140	-	**	1	
	87500214303A	Rotor Bombeador S150	-	**	1	
	87500208301A	Rotor Bombeador S160	-	**	1	
10	87531403100A	Bucha de Desgaste Bombeador S80-160 28.6X70 mm	-	**	1	-

Lista de Peças S120 A S160



Item	Código do componente	Descrição	Composição do Kit	Quant. de peças utilizadas no produto	Quant. de peças contidas em cada embalagem	Observações
11	87531381100A	Bucha de Desgaste S120 38X31 mm	-	**	1	-
	87531385100A	Bucha de Desgaste Bombeador S140-160 38X16 mm	-	**	1	
12	87530034100A	Arruela de Ajuste S80-160 38X0.5 mm	-	**	1	**Quantidade de acordo com a necessidade de montagem
	87530035100A	Arruela de Ajuste S80-160 38X1 mm	-	**	1	
13	87520181105A	Kit Parafuso ALLEN INOX 303/304 3/8x1"	-	**	4	-
	87520181114A	Kit Parafuso ALLEN INOX 303/304 5/6x1.1/4"	-	**	8	**Quantidade de acordo com o número de estágios do produto Componente utilizado nos bombadores S120 de 1 a 8 estágios, S140 de 1 a 6 estágios, S150-160 1 a 5 estágios
	87520181107A	Kit Parafuso ALLEN INOX 303/304 3/8x1.1/4"	-	**	6	**Quantidade de acordo com o número de estágios do produto Componente utilizado nos bombadores S120 9 a 12 estágios, S140 7 a 11 estágios, S150-160 6 a 10 estágios
14	87565018100A	Kit Corpo do Estágio S120-160	Corpo do Estágio S120-160	1	1	**Quantidade de acordo com o número de estágios do produto Componente utilizado para bombadores 8"
			Bucha Guia INBR 107X94 mm	1	1	
			Anel Elástico AM I-52	1	1	
			Bucha Guia NBR 52X35 mm	1	1	
	87565017100A	Kit Corpo do Estágio S120-160 10"	Corpo do Estágio S120-160 10"	1	1	**Quantidade de acordo com o número de estágios do produto Componente utilizado para bombadores 10"
			Bucha Guia INBR 107X94 mm	1	1	
			Anel Elástico AM I-52	1	1	
			Bucha Guia NBR 52X35 mm	1	1	
15	87565120100A	Kit Corpo de Pressão S80-160	Corpo de Pressão S80-160	1	1	Componente utilizado para os bombadores 8"
			Bucha Guia NBR 13X23 mm	1	1	
			Asento da Válvula de Retenção 142x13 mm	1	1	
	87565123100A	Kit Corpo de Pressão. S80-160 10"	Corpo de Pressão S80-160 10"	1	1	Componente utilizado para os bombadores 10"
			Bucha Guia NBR 13X23 mm	1	1	
			Asento da Válvula de Retenção 142x13 mm	1	1	
16	87500087301A	Disco da Válvula de Retenção S80-160	-	1	-	-
17	87520623107A	Mola INOX 304 MC80A	-	1	-	Componente utilizado nos bombadores S120 até 3 estágios, S140-150-160 até 2 estágios
	87520623106A	Mola INOX 304 MC80	-	1	-	Componente utilizado nos bombadores S120 a partir de 4 estágios, S140-150-160 a partir de 3 estágios
18	87565457100A	Kit Corpo da Válvula de Retenção S80-160 5"	Corpo da Válvula de Retenção S80-160 5"	1	1	Componente utilizado nos motores série 600/710/760/403/801
			Bucha Guia NBR 13X23 mm	1	1	
	87565459100A	Kit Corpo da Válvula de Retenção S120-160 6"	Corpo da Válvula de Retenção S120-160 6"	1	1	Componente utilizado nos motores série 901
			Bucha Guia NBR 13X23 mm	1	1	
19	87520187101A	Kit Parafuso LATÃO CCHF 3/16x1/2"	-	2 (3)	2	Para os bombadores S120 acima de 8 estágios considerar a quantidade entre parêntess, bombeadores S140-150-160 considerar a quantidade entre parênteses
20	87520324100A	Bucha Guia GRAFITE AXIAL 59.5x35 mm	-	1	-	Componente utilizado para motores 403/801

Lista de Peças

S120 A S160



Item	Código do componente	Descrição	Composição do Kit	Quant. de peças utilizadas no produto	Quant. de peças contidas em cada embalagem	Observações
21	87520318101A	Kit Vedação Sucção S403-801	Válvula BRONZE BS295 SINTERIZADO	2	2	Componente utilizado para os motores série 403/801
			Anel O-ring NBR 7.9x2 mm	2	2	
			Parafuso ENCHIMENTO 105A	2	2	
			Vedação NBR Provisória Válvula Filtro VM	2	2	
22*	87531295100A	Bucha Guia INBR 132X115 mm	-	**	1	**Quantidade de acordo com o número de estágios do produto multiplos de 2 + 1 (uma unidade)
23	87520135103A	Anel Elástico AM I-52	-	1	-	Quantidade de acordo com o número de estágios do produto
24*	87520309108A	Bucha Guia NBR 52X35 mm	-	2	1	-
25*	87531295100A	Bucha Guia INBR 132X115 mm	-	**	1	-
26*	87520309100A	Bucha Guia NBR 13X23 mm	-	2	1	-
27	87520306103A	Assento da Válvula de Retenção 142x13 mm	-	1	-	-
28	*	Chaveta Bombeador S120	-	1	-	*Código do componente de acordo com o número de estágios do produto (vide tabela)
29	87520164101A	Kit Parafuso INOX 303/304 S/Cabeça 1/4x1/2"	-	2	2	Componente utilizado para os motores séries 600/610/710/760
	87520164105A	Kit Parafuso INOX 303/304 S/Cabeça 3/8x1/2"	-	2	2	Componente utilizado para os motores série 901
	87520181103A	Parafuso ALLEN INOX 303/304 1/4x5/8"	-	2 (1)	1	Componente utilizado para os motores séries 403/801. Para os demais motores considerar a quantidade entre parenteses
30	*	Kit Eixo Bombeador S120-160	Eixo Bombeador	1	1	*Código do componente de acordo com o número de estágios do produto (vide tabela)
			Chaveta Bombeador	1	1	
			Chaveta	1	1	
			Arruela de Pressão S80-160	1	1	
			Parafuso ALLEN INOX 303/304	1	1	
	87520193104A	Pino Guia SAE 8620 ACN 6X16 mm	-	1	-	Componente utilizado para os motores série 403
	87520193105A	Pino Guia SAE 8620 ACN 6X24 mm	-	1	-	Componente utilizado para os motores série 901
	87520621104A	Chaveta INOX 304 3/16x532x27 mm	-	1	-	Componente utilizado para os motores séries 600/710/760
	87520621106A	Chaveta INOX 304 5/16x1/4x31.75 mm	-	1	-	Componente utilizado para os motores série 801
	87520621108A	Chaveta 5/16"x5/16"x50 mm Al304	-	1	-	Componente utilizado para os motores série 901
32	87530002100A	Arruela de Pressão S80-160	-	1	-	-
33	*	Proteção do Cabo	-	1	-	*Código do componente de acordo com o número de estágios (vide tabela)
34	87520188102A	Kit Parafuso LATÃO CRF 3/16x6.5 mm	Parafuso LATÃO CRF 3/16x6.5 mm	4(6)	2	Para bombecedores de S120-160 7 a 12 estágios considerar a quantidade entre parênteses

Lista de Peças

S120 A S160



Item 01	Acoplamento do Bombeador	
Código	Descrição	Observações
87530014100A	Kit Acoplamento Bombeador S30-160	Utilizado para os motores séries 610/710/760
87530020100A	Kit Acoplamento Bombeador S70	Utilizado para os motores séries 403
87530021100A	Kit Acoplamento Bombeador S70	Utilizado para os motores série 801
87530022100A	Kit Acoplamento S80-290R	Utilizado para os motores série 403
87530023100A	Kit Acoplamento S80/S290R	Utilizado para os motores série 801
87565048100A	Kit Acoplamento S200R-290R	Utilizado para os motores série 901

Item 04	Acoplamento do Bombeador	
Código	Descrição	Observações
87565061100A	Kit Corpo de Sucção S120-160 6"	Componente utilizado para os motores séries 600/610/710/760
87565062100A	Kit Corpo de Sucção S120-160 6"	Componente utilizado para os motores séries 403/801
87565063100A	Kit Corpo de Sucção S120-160 10"	Componente utilizado para os motores série 901

Item 28	Chaveta Bombeador	
Nº Estágios	Bombeador	Código
1	S120-160	87530506100A
2	S120-140	87530507100A
	S150-160	87530520100A
3	S120	87530508100A
	S140-160	87530518100A
4	S120-160	87530509100A
5	S120-160	87530510100A
6	S120-140	87530511100A
	S150-160	87530530100A
7	S120	87530512100A
	S140-160	87530519100A
8	S120-160	87530513100A
9	S120-160	87530514100A
10	S120-160	87530515100A
11	S120-140	87530516100A
12	S120	87530517100A

Item 30	Eixo Bombeador	
Nº Estágios	Bombeador	Código
1	S120	87565389100A
	S140-160	87565390100A
2	S120	87565391100A
	S140	87565392100A
3	S150-160	87565393100A
	S120	87565394100A
4	S140-160	87565395100A
	S120	87565399100A
5	S140	87565397100A
	S150-160	87565398100A
6	S120	87565399100A
	S140-160	87565401100A
7	S120	87565402100A
	S140	87565403100A
8	S150-160	87531138100A
	S120	87565404100A
9	S140-160	87531139100A
	S120	87565405100A
10	S140-160	87531147100A
	S120	87531148100A
11	S140-160	87531149100A
	S120	87531149100A
12	S140-160	87531150100A
	S120	87531151100A

Item 33	Proteção do Cabo	
Nº Estágios	Bombeador	Código
1	S120-160	87510133106A
2	S120-160	87510133101A
3	S120-160	87510133103A
4	S120-140	87510133105A
	S150-160	87510118102A
5	S120	87510122130A
	S140-150-160	87510118116A
6	S120	87510118100A
	S140	87510118105A
7	S150-160	87510119115A
	S120	87510123103A
8	S140-150-160	87510119117A
	S120	87510123133A
9	S140-150-160	87510119118A
	S120-160	87510119104A
10	S120-160	87510119106A
11	S120	87510119100A
	S140	87510119107A
12	S120	87510119102A



**BOMBAS
LEÃO**

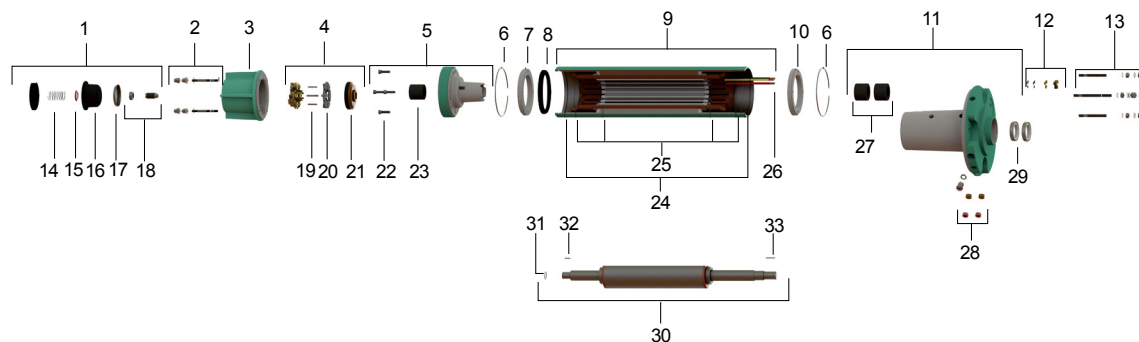
Motores
fora de linha com vista explodida

Motor Série 130



Item	Código do componente	Descrição	Quant. de peças utilizadas no produto	Quant. de peças contidas em cada embalagem
1	-	Motor S130	-	-
2	8752448101A	Selo Mecânico S130	1	-
3	8752449101A	Anel Retenção S130	1	-
4	8752450101A	Arruela Proteção S130	1	-
5	8752451101A	Protetor Areia S130	1	-

Motor Série 500-610



Item	Código do componente	Descrição	Observação
1	87530758100A	Kit Tampa Caixa do Diafragma do Motor S500-610	-
2	87520204111A	Kit Prisioneiro INOX 304 FIX. 5/16x52mm S500-610	* Para arruela lisa em quantidades múltiplas verificar a seção Componentes e Peças
3	87500010101A	Caixa do Diafragma S500-610	-
4	87565684100A	Kit Mancal Axial S500	Componente utilizado para motores de 1 a 3 cv
	87565685100A	Kit Mancal Axial S500-S610	Componente utilizado para motores a partir de 4 cv
5	87565316100A	Kit Mancal Inferior S500-610	-
6	87520134100A	Kit Anel Elástico AC I-30	-
7	87500001401A	Kit Anel de Fixação Sup. Inf. S500-610	** Para o motor S610 considerar 01 unidade
8	8752289101A	Arruela Lisa NBR 6"	-
9	*	Kit Corpo do Motor S500-610	*Código do componente de acordo com a potência e tensão do motor (VIDE TABELA)
10	87500002401A	Anel de Fixação Sup./Inf. S610-760	Componente utilizado somente no motor S610
11	87565429100A	Kit Tampa do Mancal Superior S500	Componente utilizado para os motores S500 de 1 a 7 cv - 3 cabos
	87565430100A	Kit Tampa do Mancal Superior S500	Componente utilizado para os motores S500 de 1 a 7 cv - 6 cabos
	87565439100A	Kit Tampa do Mancal Superior S610	Componente utilizado para os motores S610 trifásicos de 8 a 13 cv e monofásico 8 cv - 3 cabos
	87565442100A	Kit Tampa do Mancal Superior S610	Componente utilizado para os motores S610 monofásicos de 9 a 12 cv - 3 cabos
	87565442100A	Kit Tampa do Mancal Superior S610	Utilizado para motores 2238TR
12	87565144100A	Vedação do Cabo S500-S610 1.5mm ²	Utilizado para motores S500-S610 2238TR
	87565145100A	Vedação do Cabo S500 2.5-4mm ²	Componente utilizado para os motores S500 - 3 cabos
	87565146100A	Vedação do Cabo S610 6mm ²	Componente utilizado para os motores S610 trifásicos de 8 a 13 cv e monofásico 8 cv - 3 cabos
	87565147100A	Vedação do Cabo S610 10mm ²	Componente utilizado para os motores S610 monofásicos de 9 a 12 cv - 3 cabos
13	87520204100A	Kit Prisioneiro INOX 304 S500	*Para arruela lisa em quantidades múltiplas verificar a seção Componentes e Peças
	87520204110A	Kit Prisioneiro INOX 304 S610	
14	87520623108A	Mola INOX 304 M45 S500-S610	-
15	87510040400A	Apoio da Mola do Diafragma S500-S610	-

Motor Série 500-610



Item	Código do componente	Descrição	Observação
16	87520310101A	Diafragma S500-S610	-
17	87510063100A	Proteção Diafragma S500-760	-
18	87530718100A	Kit Parafuso Regulador do Motor S450-610	-
19	87520193102A	Kit Pino Guia 5X20mm S500-S610	-
20	87565125100A	Pastilha de Apoio S500	Componente utilizado para motores de 1 a 3 cv
	87565130100A	Pastilha de Apoio S450-610	Componente utilizado para motores a partir de 4 cv
21	87565133100A	Disco de Encosto S500	Componente utilizado para motores de 1 a 3 cv
	87565134100A	Disco de Encosto S500-610	Componente utilizado para motores a partir de 4 cv
22	87520181108A	Kit Parafuso ALLEN INOX 5/16x1" S500-610	-
23	87520325105A	Bucha Guia GRAFITE Sup./Inf. 42x30.1x40mm S500	-
	87520325104A	Bucha Guia GRAFITE Sup./Inf. 42X28.3X40mm S610	-
24	*	Kit Bobina de Campo S500-610	*Código do componente de acordo com a potência e tensão do motor (VIDE TABELA)
25	*	Kit Enrolamento Motor S500-610	*Código do componente de acordo com a potência e tensão do motor (VIDE TABELA)
26	*	Cabo de Saída do Motor	*Código do componente de acordo com a potência e tensão do motor (VIDE TABELA)
27	87520325106A	Bucha Guia GRAFITE Sup./Inf. 48X30.39X35mm S610	-
28	87520318100A	Kit Vedação da Tampa do Mancal S350-760	-
29	87520624107A	Kit Retentor NBR 01019 S500	-
	87520624104A	Kit Retentor NBR 00285 S610	-
30	*	Kit Rotor do Motor S500-610	*Código do componente de acordo com a potência e tensão do motor (VIDE TABELA)
31	87520133100A	Anel Elástico AC E-20 S500-S610	-
32	87520621102A	Chaveta INOX 304 3/16x5/32x17mm S500-S610	-
33	87520621103A	Chaveta INOX 304 3/16x5/32x19mm S500	-
	87520621104A	Chaveta INOX 304 3/16x5/32x27mm S610	-

Motor Série 500-610



Item 9	Kit Corpo do Motor Série 500-610			
	Potência (cv)	Tensão (V)	M	T
1	220	X		87574067100A
			X	87574068100A
	220/380		X	87574063100A
	250	X		87574069100A
	440	X		87574066100A
1,5	220	X		87574060100A
			X	87574061100A
	220/380		X	87574063100A
	250	X		87574062100A
	440	X		87574066100A
2	220	X		87574071100A
			X	87574074100A
	220/380		X	87574073100A
	250	X		87574078100A
	440	X		87574066100A
2,5	220	X		87574070100A
			X	87574074100A
	220/380		X	87574073100A
	250	X		87574071100A
	440	X		87574072100A
3	220	X		87574070100A
			X	87574083100A
	220/380		X	87574082100A
	250	X		87574071100A
	440	X		87574072100A
3,5	220	X		87574079100A
			X	87574083100A
	220/380		X	87574082100A
	250	X		87574080100A
	440	X		87574081100A

Item 9	Kit Corpo do Motor Série 500-610			
	Potência (cv)	Tensão (V)	M	T
4	220	X		87574079100A
			X	87574090100A
	220/380		X	87574089100A
	250	X		87574080100A
	440	X		87574081100A
4,5	220	X		87574086100A
			X	87574090100A
	220/380		X	87574089100A
	250	X		87574087100A
	440	X		87574088100A
5	220	X		87574086100A
			X	87574097100A
	220/380		X	87574096100A
	250	X		87574087100A
	440	X		87574088100A
5,5	220	X		87574093100A
			X	87574097100A
	220/380		X	87574096100A
	250	X		87574094100A
	440	X		87574095100A
6	220	X		87574093100A
			X	87574104100A
	220/380		X	87574103100A
	250	X		87574094100A
	440	X		87574095100A
6,5 a 7	220	X		87574100100A
			X	87574104100A
	220/380		X	87574103100A
	250	X		87574101100A
	440	X		87574102100A

Item 9	Kit Corpo do Motor Série 500-610			
	Potência (cv)	Tensão (V)	M	T
8	220	X		87574144100A
			X	87574145100A
	220/380		X	87574143100A
	250	X		87574146100A
	380		X	87574147100A
9	220	X		87574148100A
			X	87574149100A
	220/380		X	87574150100A
	250	X		87574151100A
	380		X	87574155100A
10 a 11	220	X		87574152100A
			X	87574156100A
	220/380		X	87574150100A
	250	X		87574135100A
	380		X	87574137100A
12	220	X		87574152100A
			X	87574138100A
	220/380		X	87574150100A
	250	X		87574140100A
	380		X	87574139100A
13	220	X		87574151100A
			X	87574141100A
	220/380		X	87574152100A
	250	X		87574142100A
	380		X	87574140100A

M - monofásico / T - trifásico

Motor Série 500-610



Item 24	Kit Bobina de Campo Série 500-610			
Potência (cv)	Tensão (V)	M	T	Código
1	220	X		87565153100A
			X	87530837100A
	220/380		X	87530836100A
	250	X		87565154100A
1,5	220	X		87565160100A
			X	87530835100A
	220/380		X	87565151100A
	250	X		87530834100A
2	220	X		87530836100A
			X	87565152100A
	220/380	X		87565160100A
	250	X		87530835100A
2,5	220	X		87530839100A
			X	87565158100A
	220/380	X		87530838100A
	250	X		87565159100A
3	220	X		87565160100A
			X	87530840100A
	220/380	X		87565155100A
	250	X		87530839100A
3,5	220	X		87530838100A
			X	87565156100A
	220/380	X		87565157100A
	250	X		87530840100A
4	220	X		87565155100A
			X	87530839100A
	220/380	X		87530838100A
	250	X		87565156100A

Item 24	Kit Bobina de Campo Série 500-610			
Potência (cv)	Tensão (V)	M	T	Código
4,5	220	X		87565164100A
			X	87530845100A
	220/380		X	87530844100A
	250	X		87565165100A
5	220	X		87565166100A
			X	87530846100A
	220/380		X	87565164100A
	250	X		87530848100A
5,5	220	X		87530847100A
			X	87565165100A
	220/380	X		87565166100A
	250	X		87530849100A
6	220	X		87565167100A
			X	87530848100A
	220/380	X		87530847100A
	250	X		87565168100A
6,5 a 7	220	X		87565169100A
			X	87530849100A
	220/380	X		87565167100A
	250	X		87530850100A
8	220	X		87530850100A
			X	87565168100A
	220/380	X		87565169100A
	250	X		87530852100A
9	220	X		87565170100A
			X	8753085100A
	220/380	X		87565171100A
	250	X		87530852100A

Item 24	Kit Bobina de Campo Série 500-610			
Potência (cv)	Tensão (V)	M	T	Código
10 a 11	220	X		87565173100A
			X	87530853100A
	220/380		X	87530853100A
	250	X		87565174100A
12	220	X		87565175100A
			X	87530855100A
	220/380		X	87565173100A
	250	X		87530857100A
13	220	X		87565174100A
			X	87530857100A
	220/380	X		87565175100A
	440	X		87530860100A

M - monofásico / T - trifásico

Motor Série 500-610



Item 25	Kit Enrolamento do Motor Série 500-610			
	Potência (cv)	Tensão (V)	M	T
1	220	X		87560019102A
			X	87560019102A
	220/380		X	87560019100A
	250	X		87560019102A
			X	87560019100A
1,5	220	X		87560019100A
			X	87560019100A
	220/380		X	87560019100A
	250	X		87560019101A
			X	87560019101A
2	220	X		87560019101A
			X	87560019101A
	220/380		X	87560019101A
	250	X		87560019101A
			X	87560019101A
2,5	220	X		87560019103A
			X	87560019101A
	220/380		X	87560019101A
	250	X		87560019103A
			X	87560019101A
3	220	X		87560019103A
			X	87560019103A
	220/380		X	87560019103A
	250	X		87560019103A
			X	87560019103A
3,5	220	X		87560019104A
			X	87560019103A
	220/380		X	87560019103A
	250	X		87560019104A
			X	87560019104A
4	220	X		87560019104A
			X	87560019106A
	220/380		X	87560019106A
	250	X		87560019104A
			X	87560019104A
440		X	87560019106A	

Item 25	Kit Enrolamento do Motor Série 500-610			
	Potência (cv)	Tensão (V)	M	T
4,5	220	X		87560019105A
			X	87560019106A
	220/380		X	87560019106A
	250	X		87560019105A
			X	87560019106A
5	220	X		87560019105A
			X	87560019104A
	220/380		X	87560019104A
	250	X		87560019105A
			X	87560019105A
5,5	220	X		87560019107A
			X	87560019104A
	220/380		X	87560019104A
	250	X		87560019107A
			X	87560019107A
6	220	X		87560019107A
			X	87560019105A
	220/380		X	87560019105A
	250	X		87560019107A
			X	87560019105A
6,5	220	X		87560019107A
			X	87560019105A
	220/380		X	87560019105A
	250	X		87560019107A
			X	87560019107A
7	220	X		87560019107A
			X	87560019105A
	220/380		X	87560019105A
	250	X		87560019107A
			X	87560019107A
8	220	X		87560019107A
			X	87560019109A
	220/380		X	87560019109A
	250	X		87560019107A
			X	87560019107A
440		X	87560019109A	

Item 25	Kit Enrolamento do Motor Série 500-610			
	Potência (cv)	Tensão (V)	M	T
9	220	X		87560019110A
			X	87560019109A
	220/380		X	87560019109A
	250	X		87560019110A
			X	87560019109A
10	220	X		87560019110A
			X	87560019107A
	220/380		X	87560019107A
	250	X		87560019110A
			X	87560019110A
11	220	X		87560019110A
			X	87560019107A
	220/380		X	87560019107A
	250	X		87560019110A
			X	87560019110A
12	220	X		87560019110A
			X	87560019108A
	220/380		X	87560019108A
	250	X		87560019110A
			X	87560019110A
13	220	X		87560019108A
			X	87560019108A
	220/380		X	87560019108A
	440	X		87560019108A
			X	87560019108A

M - monofásico / T - trifásico

Motor Série 500-610



Item 26	Cabo do Motor Série 500-610			
Potência (cv)	Tensão (V)	M	T	Código
1	220	X		87565527100A
			X	87531332100A
	220/380		X	87565524100A
	250	X		87565527100A
	380		X	87531333100A
	440	X		87565527100A
		X		87531333100A
1,5	220	X		87565527100A
			X	87565527100A
	220/380		X	87565524100A
	250	X		87565527100A
	380		X	87531333100A
	440	X		87565527100A
		X		87531333100A
2 a 4	220	X		87565527100A
			X	87531332100A
	220/380		X	87565524100A
	250	X		87565527100A
	380		X	87531333100A
	440	X		87565527100A
		X		87531333100A
4,5 a 7	220	X		87565528100A
			X	87531332100A
	220/380		X	87565524100A
	250	X		87565528100A
	380		X	87531333100A
	440	X		87565528100A
		X		87531333100A
8	220	X		87565529100A
			X	87531338100A
	220/380		X	87565524101A
	250	X		87565529100A
	380		X	87531339100A
	440	X		87565529100A
		X		87531339100A

Item 26	Cabo do Motor Série 500-610			
Potência (cv)	Tensão (V)	M	T	Código
9 a 12	220	X		87565525100A
			X	87531338100A
	220/380		X	87565524101A
	250	X		87565525100A
	380		X	87531339100A
	440	X		87565525100A
		X		87531339100A
13	220		X	87531338100A
	220/380		X	87565524101A
	380		X	87531339100A
	440		X	87531339100A

M - monofásico / T - trifásico

Motor Série 500-610

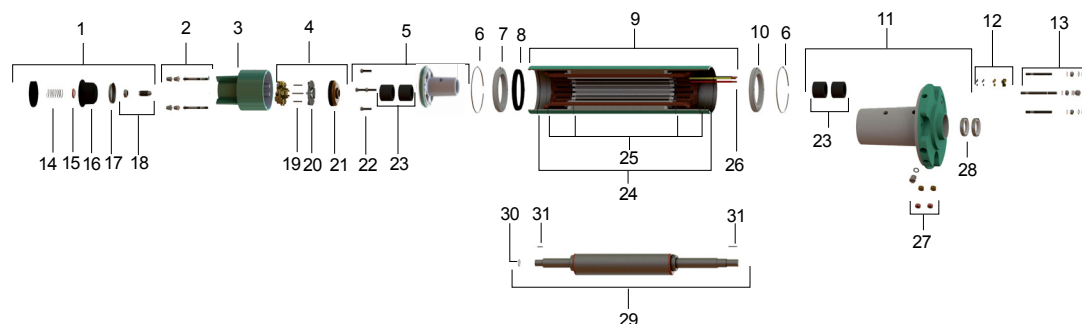


Item 30		Kit Rotor do Motor Série 500-610			
Potência (cv)	Tensão (V)	M	T	Código	
1	220	X		87572010100A	
			X	87572010100A	
	220/380		X	87572011100A	
	250	X		87572010100A	
	440	X		87572012100A	
			X	87572011100A	
1,5	220	X		87572011100A	
			X	87572011100A	
	220/380		X	87572011100A	
	250	X		87572011100A	
	440	X		87572012100A	
			X	87572011100A	
2	220	X		87572012100A	
			X	87572012100A	
	220/380		X	87572012100A	
	250	X		87572012100A	
	440	X		87572012100A	
			X	87572012100A	
2,5	220	X		87572013100A	
			X	87572012100A	
	220/380		X	87572012100A	
	250	X		87572013100A	
	440	X		87572013100A	
			X	87572012100A	
3	220	X		87572013100A	
			X	87572013100A	
	220/380		X	87572013100A	
	250	X		87572013100A	
	440	X		87572013100A	
			X	87572013100A	
3,5	220	X		87572015100A	
			X	87572013100A	
	220/380		X	87572013100A	
	250	X		87572015100A	
	440	X		87572015100A	
			X	87572013100A	
4	220	X		87572015100A	
			X	87572014100A	
	220/380		X	87572014100A	
	250	X		87572015100A	
	440	X		87572015100A	
			X	87572014100A	

Item 30		Kit Rotor do Motor Série 500-610			
Potência (cv)	Tensão (V)	M	T	Código	
4,5	220	X		87572017100A	
			X	87572014100A	
	220/380		X	87572014100A	
	250	X		87572017100A	
	440	X		87572017100A	
			X	87572014100A	
5	220	X		87572017100A	
			X	87572015100A	
	220/380		X	87572015100A	
	250	X		87572017100A	
	440	X		87572017100A	
			X	87572015100A	
5,5	220	X		87572016100A	
			X	87572015100A	
	220/380		X	87572015100A	
	250	X		87572016100A	
	440	X		87572016100A	
			X	87572015100A	
6 a 7	220	X		87572016100A	
			X	87572017100A	
	220/380		X	87572017100A	
	250	X		87572016100A	
	440	X		87572016100A	
			X	87572017100A	
8	220	X		87572019100A	
			X	87572020100A	
	220/380		X	87572020100A	
	250	X		87572019100A	
	440	X		87572019100A	
			X	87572020100A	
9	220	X		87572021100A	
			X	87572020100A	
	220/380		X	87572020100A	
	250	X		87572021100A	
	440	X		87572021100A	
			X	87572020100A	
10 a 11	220	X		87572021100A	
			X	87572019100A	
	220/380		X	87572019100A	
	250	X		87572021100A	
	440	X		87572021100A	
			X	87572019100A	

Item 30		Kit Rotor do Motor Série 500-610			
Potência (cv)	Tensão (V)	M	T	Código	
12	220	X		87572021100A	
			X	87572018100A	
	220/380		X	87572018100A	
	250	X		87572021100A	
	440	X		87572021100A	
			X	87572018100A	
13	220		X	87572018100A	
	220/380		X	87572018100A	
	440		X	87572018100A	

Motor Série 710-760



Item	Código do componente	Descrição	Observações
1	87530758101A	Kit Tampa da Caixa do Diafragma S710-760	-
2*	87520204106A	Kit Prisioneiro Fixação INOX 304	*Para arruela lisa em quantidades múltiplas verificar a seção Componentes e Peças
3	87500011101A	Caixa do Diafragma S710-760	-
4	87565141100A	Kit Mancal Axial S710-760	-
5	87565317100A	Kit Tampa do Mancal Inferior S710-760	-
6	87520134100A	Kit Anel Elástico AC I-30	-
7	87500001402A	Anel de Fixação Inferior S710-760	-
8	8752289101A	Arruela Lisa NBR 6"	-
9	*	Kit Corpo do Motor S710-760	*Código do componente de acordo com a potência e tensão do produto (vide tabela)
10	87500002401A	Anel de Fixação Superior S610-760	-
11	*	Kit Tampa do Mancal Superior S710 -760	*Código do componente de acordo com a potência e tensão do produto (vide tabela)
12	*	Vedação do Cabo de Saída	*Código e quantidade do componente de acordo com a potência e tensão do produto (vide tabela)
13*	87520204110A	Kit Prisioneiro de Fixação INOX 304 3/8x79 mm	* Para arruela lisa em quantidades múltiplas verificar a seção Componentes e Peças
14	87520623108A	Mola INOX 304 M45	-
15	87510040400A	Apoio da Mola do Diafragma ELETROL. 34X1 mm	-
16	87520310101A	Diafragma NBR 60209	-
17	87510063100A	Proteção Diafragma S500-760	-
18	87530719100A	Kit Parafuso Regulador S710-760	-
19	87520193106A	Kit Pino de Guia SAE 8620 ACN 6X26 mm	-
20	87565126100A	Pastilha de Apoio S710-760	-

Motor Série 710-760



Item	Código do componente	Descrição	Observações
21	87565135100A	Disco de Encosto S710-760	-
22	87520181105A	Kit Parafuso Allen INOX 303/304 3/8x1"	-
23	87520325106A	Bucha de Guia GRAFITE Sup./Inf. 48x30.39x35 mm SEMI	-
24	*	Kit Bobina de Campo S710	*Código do componente de acordo com a potência e tensão do produto (vide tabela)
25	*	Kit Enrolamento do Motor S710	*Código do componente de acordo com a potência e tensão do produto (vide tabela)
26	*	Cabo de Saída do Motor	*Código do componente de acordo com a potência e tensão do produto (vide tabela)
27	87520318100A	Kit Vedação da Tampa S350-760	-
28	87520624104A	Kit Retentor NBR 00285 BA-L38.1x27x6.4 mm	-
29	*	Kit Rotor do Motor S710	*Código do componente de acordo com a potência e tensão do produto (vide tabela)
30	87520133101A	Anel Elástico AÇO CARBONO E-25	-
31	87520621104A	Chaveta INOX 304 3/16x532x27 mm	-

Item 9	Kit Corpo do Motor Série 710-760			
	Potência (cv)	Tensão (V)	T	Código
14		220/380	X	87574157100A
		220	X	87574158100A
		380	X	87574159100A
		440	X	87574160100A
15		220/380	X	87574161100A
		220	X	87574162100A
		380	X	87574163100A
		440	X	87574164100A
16 a 18		220/380	X	87574165100A
		220	X	87574166100A
		380	X	87574167100A
		440	X	87574168100A
19 a 20		220/380	X	87574169100A
		220	X	87574170100A
		380	X	87574171100A
		440	X	87574172100A
22,5		220/380	X	87574173100A
		220	X	87574174100A
		380	X	87574175100A
		440	X	87574176100A

Item 9	Kit Corpo do Motor Série 710-760			
	Potência (cv)	Tensão (V)	T	Código
25		220/380	X	87574177100A
		220	X	87574178100A
		380	X	87574179100A
		440	X	87574180100A
27,5		220/380	X	87574181100A
		220	X	87574182100A
		380	X	87574183100A
		440	X	87574184100A
30		220/380	X	87574185100A
		220	X	87574186100A
		380	X	87574187100A
		440	X	87574188100A
32,5		220/380	X	87574189100A
		220	X	87574190100A
		380	X	87574191100A
		440	X	87574192100A
35 a 37,5		220/380	X	87574193100A
		220	X	87574194100A
		380	X	87574195100A
		440	X	87574196100A

Item 11	Tampa do Mancal Superior Série 710-760		
	Potência (cv)	Tensão (V)	T
14 a 20	220/380	x	87565443100A
14 a 20	220, 380, 440	x	87565439100A
22,5	220	x	87565442100A
25 a 37,5	220/380	x	87565444100A
25 a 37,5	380, 440	x	87565442100A

Item 12	Vedação do Cabo Série 710-760			
	Potência (cv)	Tensão (V)	T	Código
14 a 20	220/380	X	87565145100A	2
14 a 20	220, 380, 440	X	87565146100A	1
22 a 37,5	220/380	X	87565146100A	2
22 a 37,5	380, 440	X	87565147100A	1
25 a 37,5	220	X	87565148100A	1

Motor Série 710-760



Item 24 Kit Bobina de Campo Série 710-760			
Potência (cv)	Tensão (V)	T	Código
14	220/380	X	87530820100A
	440	X	87530821100A
15	220/380	X	87530822100A
	440	X	87530823100A
16 a 18	220/380	X	87530824100A
	440	X	87530825100A
19 a 20	220/380	X	87530826100A
	440	X	87530827100A
22,5	220/380	X	87530828100A
	440	X	87530829100A
25	220/380	X	87530810100A
	440	X	87530811100A
27,5	220/380	X	87530812100A
	440	X	87530813100A
30	220/380	X	87530814100A
	440	X	87530815100A
32,5	220/380	X	87530816100A
	440	X	87530817100A
35 a 37,5	220/380	X	87530818100A
	440	X	87530819100A

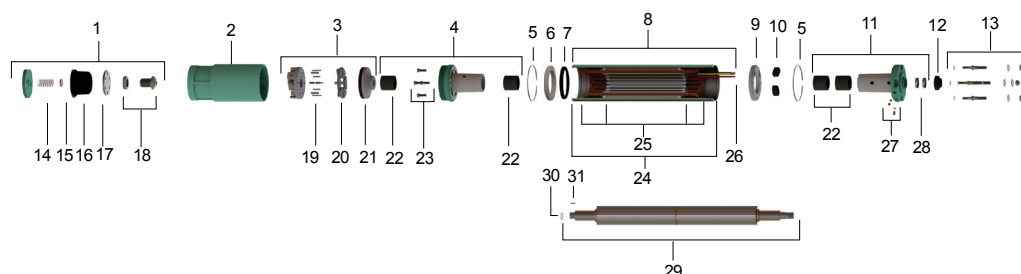
Item 25 Kit Enrolamento do Motor Série 710-760			
Potência (cv)	Tensão (V)	T	Código
14	220, 380, 440, 220/380	X	87560019110A
15	220, 380, 440, 220/380	X	87560019111A
16 a 18	220, 380, 440, 220/380	X	87560019112A
19 a 20	220, 380, 440, 220/380	X	87560019113A
22,5	220, 380, 440, 220/380	X	87560019114A
25	220, 380, 440, 220/380	X	87560019115A
27,5 a 32,5	220, 380, 440, 220/380	X	87560019116A
35 a 37,5	220, 380, 440, 220/380	X	87560019117A

Item 26 Cabo de Saída do Motor Série 710-760			
Potência (cv)	Tensão (V)	T	Código
14 a 20	220	X	87531338101A
	220/380	X	87565531100A
22,5	380, 440	X	87531339101A
	220	X	87531326100A
25 a 30	220/380	X	87565532100A
	380, 440	X	87531327100A
32,5 a 37,5	220	X	87531328100A
	220/380	X	87565532101A
32,5 a 37,5	220	X	87531328101A
	220/380	X	87565532101A
32,5 a 37,5	220/380	X	87565532101A
	380, 440	X	87531327101A

Item 29 Kit Rotor do Motor Série 710-760			
Potência (cv)	Tensão (V)	T	Código
14	220, 380, 440, 220-380	X	87572022100A
15	220, 380, 440, 220-380	X	87572023100A
16 a 18	220, 380, 440, 220-380	X	87572024100A
19 a 20	220, 380, 440, 220-380	X	87572025100A
22,5	220, 380, 440, 220-380	X	87572026100A
25	220, 380, 440, 220-380	X	87572027100A
27,5 a 32,5	220, 380, 440, 220-380	X	87572028100A
35 a 37,5	220, 380, 440, 220-380	X	87572029100A

Lista de Peças

Motor Série 770



Item	Código do componente	Descrição	Composição do Kit	Quant. de peças utilizadas no produto	Quant. de peças contidas em cada embalagem	Observações
1	87500125101A	Kit Tampa Caixa Diafragma do Motor S770	Tampa Caixa do Diafragma do Motor S770	1	1	
			Mola INOX 304 M70	1	1	
			Apoio da Mola do Diafragma ELETROL. 34X1mm	1	1	
			Diafragma NEOPRENE CR 62251	1	1	
			Proteção Diafragma S770	1	1	
2	87500127101A	Caixa do Diafragma S770	-	1	-	-
3	87565142100A	Kit Mancal Axial S770	Escora de Apoio	1	1	
			Pino Guia ACN 8X19.7mm	6	6	
			Pastilha de Apoio S770	1	1	
			Disco de Encosto S770	1	1	
4	87565318100A	Kit Tampa Mancal Inferior S770	Bucha Guia GRAFITE Sup/Inf S770	2	2	
			Parafuso Allen INOX 303/304 3/8x1"	4	4	
			Tampa Mancal Inferior S770	2	2	
5	87520134100A	Kit Anel Elástico	Anel Elástico AC I-30	2	2	-
6	87500097401A	Anel de Fixação Inferior S770	-	1	-	-
7	8752289101A	Arruela Lisa NBR 6"	-	1	-	-
8	*	Kit Corpo do Motor S770	Corpo do Motor S770	1	1	*Código do componente de acordo com a potência e tensão do produto (vide tabela)
9	87500097402A	Anel de Fixação Superior S610-770 CBC	-	1	-	-
10	87520316102A	Vedação Cabo NBR S770 3x16mm	-	1 (2)	-	Para os motores na tensão 2238 considerar a quantidade entre parênteses
	87520319100A	Vedação Cabo NBR S770	-	1 (2)	-	Para os motores nas tensões 38TR e 44TR considerar a quantidade entre parênteses
11	87565432100A	Kit Tampa do Mancal Superior S770	Kit Bucha Guia GRAFITE Sup/Inf S770	1	1	
			Tampa do Mancal Superior S770 40-50 CV	2	2	
			Kit Vedação da Tampa S350-760	1	1	
			Retentor NBR 00285 BA-L38.1x27x6.4mm	2	2	
12	87520313101A	Gaxeta NN do Motor S770 52x20mm	-	1	-	-
13*	87531365100A	Kit Prisioneiro de Fixação INOX 304	Porca Sextavada INOX 303/304 1/2x12FFP	4	4	* Para arruela lisa em quantidades maiores verificar abaixo tabela peças múltiplas
			Arruela INOX 303/304 Lisa 1/2"	4	4	
			Prisioneiro de Fixação INOX 304 1/2"X90mm	4	4	
			Arruela Lisa 3/8"	4	4	
14	87520623110A	Mola INOX 304 M70	-	1	-	-

Lista de Peças

Motor Série 770



Item	Código do componente	Descrição	Composição do Kit	Quant. de peças utilizadas no produto	Quant. de peças contidas em cada embalagem	Observações
15	87510040400A	Apoio da Mola do Diafragma ELETROL. 34X1mm	-	1	-	-
16	87520311100A	Diafragma NEOPRENE CR 62251	-	1	-	-
17	87530715100A	Proteção Diafragma S770	-	1	-	-
18	87530720100A	Kit Parafuso Regulador do Motor S770	Porca Parafuso Regulador do Motor 6" AC 50X12mm	1	1	-
			Parafuso Regulador do Motor S770	1	1	
19	87531450100A	Kit Pino Guia ACN	-	6	6	-
20	87565127100A	Pastilha de Apoio S770	-	1	-	-
21	87565136100A	Disco de Encosto S770	-	1	-	-
22	87531371100A	Kit Bucha Guia GRAFITE Sup/Inf S770	-	4	2	-
23	87520181105A	Kit Parafuso Allen INOX 303/304 3/8x1"	-	4	4	-
24	87520131124A	Fio de Cobre 2.80mm	Fio de Cobre 2.80mm	**	**	**Consulte a fábrica sobre a quantidade utilizada em cada motor
	87520131126A	Fio de Cobre 3.00mm	Fio de Cobre 3.00mm	**	**	
25	87560019118A	Kit Enrolamento do Motor S770 50CV	Tampa do Canal Corpo do Motor S770 50CV	1	1	-
			Invólucro de Poliéster S770 40-50CV	1	1	
			Testeira Poliéster S760 120mm	1	1	
			Testeira Poliéster S710-760 1000mm	1	1	
26	*	Cabo de saída do motor	-	1	-	*Código do componente de acordo com a potência e tensão do produto (vide tabela)
27	87520318100A	Kit Vedação da Tampa S350-760	Anel O-ring NBR 6x2mm	1	1	-
			Parafuso INOX 303/304 CCF 3/8"x12mm	1	1	
			Vedação NBR da Válvula Filtro VM	2	2	
			Válvula Filtro BR BS295 Sinterizada	2	2	
28	87520624104A	Kit Retentor NBR 00285 BA-L38.1x27x6.4mm	-	2	2	-
29	87572030100A	Kit Rotor do Motor Completo S770	Rotor do Motor S770 40-50CV	1	1	-
			Anel Elástico AC E-25	1	1	
			Chaveta INOX 304 1/4x3/16x27mm	1	1	
30	87520133101A	Anel Elástico AC E-25	-	1	-	-
31	87520621100A	Chaveta INOX 304 1/4x3/16x27mm	-	1	-	-

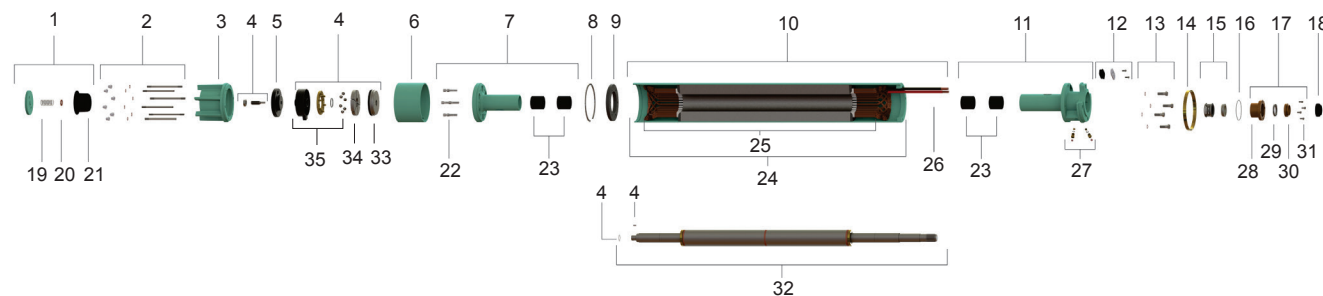
Item 8	Kit Corpo do Motor Série 770		
Potência (cv)	Tensão (V)	T	Código
40-50	220/380V	X	87574122100A
	380V	X	87574123100A
	440V	X	87574124100A

T - Trifásico

Item 26	Kit Cabo de Saída do Motor		
Potência (cv)	Tensão (V)	T	Código
40-50	220/380V	X	87520116126A
	380V	X	87520116101A
	440V	X	87520116101A

Peças Múltiplas		
Código	Descrição	Quant. de peças contidas em cada embalagem
ARRUELA LISA		
87565779100A	Arruela Lisa 3/8"	12
87565779101A		48
87565779102A		100

Motor Série 81N



Item	Código do produto	Descrição	Composição do Kit	Quant. de peças utilizadas no produto	Quant. de peças contidas em cada embalagem	Observações
1	87500125101A	Kit Tampa Caixa do Diafragma S403-901	Tampa Caixa do Diafragma S403-901	1	1	-
			Mola INOX 304M70	1	1	
			Apoio Mola do Diafragma ELETROL. 34X1 mm	1	1	
			Diafragma NEOPRENE CR 62251	1	1	
2*	87520204108A	Kit Prisioneiro de Fixação INOX 304 3/8x167 mm	Prisioneiro de Fixação INOX 304 3/8x167 mm	6	6	*Para arruela lisa em quantidades maiores verificar abaixo tabela peças múltiplas
			Arruela Lisa 3/8"	6	6	
			Porca Calota INOX 303/304 3/8x16FFP	6	6	
3	87500099101A	Diafragma S403-801/41N-81N	-	1	-	-
4	308750601A	Mancal Axial 8" RW	Mancal Axial 8" RW	1	1	-
			Anel Elástico	1	1	
			Parafuso de Regulagem			
			Chaveta	1	1	
5	177526101A	Suporte Mancal Axial 8" RW	-	1	-	-
6	87565738100A	Tubo Distanciador do Motor S403-801 125 mm	-	1	-	-
7	87565320100A	Kit Tampa do Mancal Inferior S81N	Tampa do Mancal Inferior S81N	1	1	-
			Parafuso INOX 303/304 CCS 1/2x1.1/2x12FFP	4	4	
8	87520135102A	Anel Elástico AM I-170	-	1	-	-
9	87500093401A	Anel de Fixação Inferior S403-801	-	1	-	-
10	87574197100A	Kit Corpo do Motor S81N	Corpo do Motor S81N	1	1	Componente utilizado para motores nas potências de 105-125 cv e tensão 380 V trifásico
			Fio de Cobre 2.50 mm	1	1	
			Kit Enrolamento S81N 105-125 cv	1	1	
10	87574198100A	Kit Corpo do Motor S81N	Corpo do Motor S81N	1	1	Componente utilizado para motores nas potências de 105-140 cv e tensão 440 V trifásico
			Fio de Cobre 2.50 mm	1	1	
			Kit Enrolamento S81N 105-140 cv	1	1	
11	87565437100A	Kit Tampa do Mancal Superior S81N	Tampa do Mancal Superior S81N	1	1	-
			Bucha Guia GRAFITE Sup/Inf S41N-81N	2	2	
			Parafuso de Enchimento 105A	2	2	
			Anel O-ring NBR 7.9x2 mm	2	2	
			Vedação NBR Provisória Válvula do Filtro VM	2	2	
			Válvula BRONZE BS295 SINTERIZADO	2	2	

Motor Série 81N



Item	Código do produto	Descrição	Composição do Kit	Quant. de peças utilizadas no produto	Quant. de peças contidas em cada embalagem	Observações
12	87520316110A	Kit Vedação	Vedação NBR CB.81N NBR (CEGA)	1	1	-
			Chapa de Aperto Vedação CB S81N 3CB	1	1	
			Parafuso ALLEN INOX 303/304 1/4x1/2"	6	6	
13*	87520161100A	Kit Parafuso INOX 303/304 CCS 1/2x1.1/2x12FPP	Parafuso INOX 303/304 CCS 1/2x1.1/2x12FPP	4	4	*Para arruela lisa em quantidades maiores verificar abaixo tabela peças múltiplas
			Arruela Lisa 1/2"	4	4	
14	87530071100A	Anel de Proteção Cabo Elétrico S41N-81N	-	1	-	-
15	87520628101A	Selo Mecânico AICSTIPO 11.5/8"	-	1	-	-
16	87520137127A	Anel O-ring NBR 90x2mm	-	1	-	-
17	87531274100A	Kit Bloco de Fechamento Superior S41N-81N	Bloco de Fechamento Superior S41N-81N 40-100 cv	1	1	-
			Retentor 00288 BRONZE L56x42x7 mm	1	1	
			Anel de Vedação S41N-81N	1	1	
			Parafuso ALLEN INOX 303/304 1/4x1/2"	6	6	
18	87520313102A	Gaxeta Motor 8-41N/81N (40-100 cv)	-	1	-	-
19	87520623110A	Mola INOX 304M70	-	1	-	-
20	87510040400A	Apoio Mola do Diafragma ELETROL. 34X1 mm	-	1	-	-
21	87520311100A	Diafragma NEOPRENE CR 62251	-	1	-	-
22	87520161100A	Kit Parafuso INOX 303/304 CCS 1/2x1.1/2x12FPP	-	4	4	-
23	87531368100A	Kit Bucha Guia GRAFITE Sup/Inf S41N-81N	-	2	2	-
24	87520131121A	Fio de Cobre 2.50 mm	-	*	*	*Para a quantidade utilizada desse componente consulte a Fábrica
25	87560006101A	Kit Enrolamento S81N 105-140 cv	Invólucro de Poliéster S81N 105-140 cv	1	1	-
			Testeira Poliéster S403-801 160 mm	1	1	
			Testeira Poliéster S801 200 mm	1	1	
26	87531335100A	Cabo de Saída do Motor	-	1	-	-
27	87520318101A	Kit Vedação	Parafuso de Enchimento 105A	2	2	-
			Anel O-ring NBR 7.9x2 mm	2	2	
			Vedação NBR Provisória Válvula do Filtro VM	2	2	
			Válvula BRONZE BS295 SINTERIZADO	2	2	
28	87531274100A	Bloco de Fechamento Superior S41N-81N 40-100 cv	-	1	-	-
29	87520624100A	Retentor 00288 BRONZE L56x42x7 mm	-	1	-	-
30	87530560100A	Anel de Vedação S41N-81N	-	1	-	-
31	87520181101A	Kit Parafuso ALLEN INOX 303/304 1/4x1/2"	-	6	6	-
32	87572033100A	Rotor do Motor S81N 125CV	-	1	-	-
33	165713801A	Disco Encosto Motor 8"	-	1	-	-
34	308426201A	Pastilha de Apoio Motor 8"	-	1	-	-
35	308750612A	Escora Apoio Motor 8"	-	1	-	-

Motor Série 81N



Peças Múltiplas		
Código	Descrição	Quant. de peças contidas em cada embalagem
ARRUELA LISA		
87565778100A	Arruela Lisa 1/2"	12
87565778101A		48
87565778102A		100
87565779100A	Arruela Lisa 3/8"	12
87565779101A		48
87565779102A		100



**BOMBAS
LEÃO**



Componentes e Peças sem vista explodida

Peças em quantidades múltiplas:
Componentes vendidos em kits.

Componentes para painéis:
Capacitores, relés, amperímetros, fusíveis, entre outros componentes utilizados nos painéis Leão.

Peças e itens diversos:
Óleos, esmaltes, placas, adesivos e outros itens utilizados na fabricação dos produtos Leão.

Fora de linha:
Peças de modelos e séries fora de linha.



ITEM PRINCIPAL	DESCRIÇÃO	QTD.COMP
87520341100A	AMPERIMETRO FM QD 72 100/5A	1
87520341101A	AMPERIMETRO FM QD 72 150/5A	1
87520341102A	AMPERIMETRO FM QD 72 20/5AMP	1
87520341103A	AMPERIMETRO FM QD 72 200/5A	1
87520341105A	AMPERIMETRO FM QD 72 300/5A	1
87520341107A	AMPERIMETRO FM QD 72 50/5A	1
87520341108A	AMPERIMETRO FM QD 72 50A	1
87520341109A	AMPERIMETRO FM QD 72 80/5A	1
87520341110A	AMPERIMETRO FM QD 72 80A	1
87520342100A	AMPERIMETRO FM RC 55 10A	1
87520342101A	AMPERIMETRO FM RC 55 20A	1
87520342102A	AMPERIMETRO FM RC 55 50A	1
87520343107A	ARMARIO 400X300X200mm	1
87520351104A	AUTO TRAF0 60HZ 10CV38TR	1
87520351107A	AUTO TRAF0 60HZ 15CV 38TR	1
87520351106A	AUTO TRAF0 60HZ 15CV22TR	1
87520351109A	AUTO TRAF0 60HZ 20CV 22TR	1
87520351110A	AUTO TRAF0 60HZ 20CV 38TR	1
87520351112A	AUTO TRAF0 60HZ 30CV 22TR	1
87520351113A	AUTO TRAF0 60HZ 30CV 38TR	1
87520351114A	AUTO TRAF0 60HZ 30CV 44TR	1
87520351115A	AUTO TRAF0 60HZ 40CV 22TR	1
87520351117A	AUTO TRAF0 60HZ 40CV 44TR	1
87520351118A	AUTO TRAF0 60HZ 50CV 22TR	1
87520351119A	AUTO TRAF0 60HZ 50CV 38TR	1
87520351125A	AUTO TRAF0 60HZ 75CV 38TR	1
87520352102A	BARRA CONECTOR 705	1
87520352103A	BARRA CONECTOR 712	1
87520352104A	BARRA CONECTOR 912	1
87520355100A	BASE FZ NH00 160A	1
87520355101A	BASE FZ NH01 250A	1
87520355102A	BASE FZ NH02 400A	1
87520355103A	BASE FZ NH03 630A	1
87520367100A	BOTAO DUPLO L/D VD/VM 380 5A	1
87579063100A	CAPACITOR 50/60HZ 400V 2W 16uf	1
87579063101A	CAPACITOR 50/60HZ 400V 2W 20uf	1
87579063102A	CAPACITOR 50/60HZ 400V 2W 25uf	1
87520377100A	CAPACITOR ELETR.250V 270/324uf	1
87520378100A	CAPACITOR FASE 380V 16uf	1
87520379100A	CAPACITOR FASE 380V 17.5uf	1
87579064100A	CAPACITOR PPM 250V 65uf	1
87579064101A	CAPACITOR PPM 250V 80uf	1

ITEM PRINCIPAL	DESCRIÇÃO	QTD.COMP
87520380100A	CAPACITOR PPM 380V 25uf	1
87520381100A	CAPACITOR PPM 380V 50uf	1
87579160100A	CAPACITOR PPM 400V 100uf	1
87579064105A	CAPACITOR PPM 400V 16uf (SAVA)	1
87579064102A	CAPACITOR PPM 400V 20uf	1
87579064107A	CAPACITOR PPM 400V 25uf (SAVA)	1
87579064108A	CAPACITOR PPM 400V 35uf (SAVA)	1
87579065110A	CAPACITOR PPM 400V 40uf (SAVA)	1
87579064103A	CAPACITOR PPM 400V 55uf	1
8720627122A	CAPACITOR PART 270-324UF 330V (S600)	1
8720627123A	CAPACITOR PART 250-300UF 330V (S600)	1
8720627124A	CAPACITOR PART 189-227UF 330V (S600)	1
8720627125A	CAPACITOR PART 135-162UF 330V (S600)	1
8720627126A	CAPACITOR PART 378-454UF 250V (S600)	1
8720627127A	CAPACITOR PART 233 -280UF 330V (S600)	1
8720627128A	CAPACITOR PERM 50UF 440V (S600)	1
8720627129A	CAPACITOR PERM 55UF 440V (S600)	1
8720627130A	CAPACITOR PERM 60UF 440V (S600)	1
87520386100A	CHAVE 14223 A1B A1B1P1-G	1
87520389100A	CHAVE KN3B-203A 10A 250V AC/15	1
87520392100A	CHAVE SECCIONADORA FSW160-3	1
87520397100A	CHAVE SELETORA	1
87520400100A	CHAVECOMUTADORA ROTATIVA	1
87520406100A	CONTATOR 115A 2NA 220V 60HZ	1
87520407100A	CONTATOR 12A 110V 50/60HZ	1
87520411100A	CONTATOR 12A 1NA/1NF220V 60HZ	1
87520413100A	CONTATOR 185A 2NA 220V 60HZ	1
87520415100A	CONTATOR 18A 1NA/1NF 220V 60HZ	1
87520418105A	CONTATOR 25A 1NA 110V 60HZ	1
87520418101A	CONTATOR 25A 1NA 220V 60HZ	1
87520418102A	CONTATOR 25A 1NA 220V 60HZ	1
87520418103A	CONTATOR 25A 1NA 380V 60HZ	1
87520418104A	CONTATOR 25A 1NA 440V 60HZ	1
87520420100A	CONTATOR 32A 1NA 220V 60HZ	1
87520421100A	CONTATOR 32A 1NA/1NF 220V 60HZ	1
87520423100A	CONTATOR 40A 1NA/1NF 220V 60HZ	1
87520424100A	CONTATOR 50A 1NA/1NF 220V 60HZ	1
87520425101A	CONTATOR 65A 1NA/1NF 220V 60HZ	1
87520427100A	CONTATOR 80A 1NA/1NF 220V 60HZ	1
87520429101A	CONTATOR 9A 1NA 220V 60HZ	1
87520429103A	CONTATOR 9A 1NA 440V 60HZ	1

Componentes para Painéis



ITEM PRINCIPAL	DESCRIÇÃO	QTD.COMP
87520442100A	DISJUNTOR UNIPOLAR C60 20A	1
87520446100A	ELETRODO PENDULO P/RELE NIVEL	1
87520460100A	FUSIVEL NH00 500V 100A	1
87520460101A	FUSIVEL NH00 500V 125A	1
87520460102A	FUSIVEL NH00 500V 36A	1
87520460103A	FUSIVEL NH00 500V 50A	1
87520460104A	FUSIVEL NH00 500V 63A	1
87520460105A	FUSIVEL NH00 500V 80A	1
87520462100A	FUSIVEL NH00 UR100A	1
87520462101A	FUSIVEL NH00 UR125A	1
87520462106A	FUSIVEL NH00 UR160A	1
87520462102A	FUSIVEL NH00 UR25A	1
87520462104A	FUSIVEL NH00 UR50A	1
87520462105A	FUSIVEL NH00 UR80A	1
87520463100A	FUSIVEL NH01 160A	1
87520463101A	FUSIVEL NH01 250A	1
87520464100A	FUSIVEL NH01 500V 160A	1
87520464101A	FUSIVEL NH01 500V 200A	1
87520465100A	FUSIVEL NH02 400A	1
87520466100A	FUSIVEL NH03 630A	1
87579161100A	INTERRUPTOR BUTON SWITCH 20A 3HP	1
87520501100A	MINI CONTATOR 12A 1NA 220V 60HZ	1
87520501101A	MINI CONTATOR 12A 1NA 380V 60HZ	1
87520501102A	MINI CONTATOR 12A 1NA 440V 60HZ	1
87520502100A	MINI CONTATOR 16A 1NA 110V 60HZ	1
87520502101A	MINI CONTATOR 16A 1NA 220V 60HZ	1
87520502102A	MINI CONTATOR 16A 1NA 380V 60HZ	1
87520502103A	MINI CONTATOR 16A 1NA 440V 60HZ	1
87520503100A	MINI CONTATOR 25A 110V 60HZ	1
87520503101A	MINI CONTATOR 25A 220V 60HZ	1
87520503102A	MINI CONTATOR 25A 380V 60HZ	1
87520503103A	MINI CONTATOR 25A 440V 60HZ	1
87520504100A	MINI CONTATOR 9A 1NA 110V 60HZ	1
87520504101A	MINI CONTATOR 9A 1NA 220V 60HZ	1
87520504102A	MINI CONTATOR 9A 1NA 380V 60HZ	1
87520504103A	MINI CONTATOR 9A 1NA 440V 60HZ	1
87520506100A	MINI DISJUNTOR UNIPOLAR C60 10A	1
87520506101A	MINI DISJUNTOR UNIPOLAR C60 16A	1
87520506102A	MINI DISJUNTOR UNIPOLAR C60 25A	1
87520506103A	MINI DISJUNTOR UNIPOLAR C60 2A	1
87520506104A	MINI DISJUNTOR UNIPOLAR C60 32A	1
87520506105A	MINI DISJUNTOR UNIPOLAR C60 40A	1
87520506106A	MINI DISJUNTOR UNIPOLAR C60 50A	1

ITEM PRINCIPAL	DESCRIÇÃO	QTD.COMP
87520506108A	MINI DISJUNTOR UNIPOLAR C60 63A	1
87520507100A	MINI RELE 1.8/2.8A	1
87520507101A	MINI RELE 11/17A	1
87520507102A	MINI RELE 15/23A	1
87520507104A	MINI RELE 4/6.3A	1
87520507105A	MINI RELE 7/10A	1
87520507106A	MINI RELE 8/12.5A	1
87520513100A	PARA RAI0 220MO	1
87520514100A	PARA RAI0 380/44TR	1
87520528100A	PROGRAMADOR HORARIO 220V 45/60	1
87520531100A	RELE 1.6/2.5A 60HZ 1.6-2.5A	1
87520532100A	RELE 2.5/4A 2.5/4A	1
87520537100A	RELE COMMAND.DIST.PROHARDY220V	1
87520538100A	RELE ELTRON.50-200A	1
87520541100A	RELE FFS RPW-FFD66 50/60HZ 220	1
87520542100A	RELE FFS RPW-FFD70 50/60HZ 380	1
87520543100A	RELE FFS RPW-FFD74 50/60HZ 440	1
87520545101A	RELE NIVEL 380V	1
87520546100A	RELE NIVEL 50/60HZ 380V	1
87579110102A	RELE SANG MAO A-0701HM 12A	1
87579110103A	RELE SANG MAO A-0701HM 17.5A	1
87579110104A	RELE SANG MAO A-0701HM 20.5A	1
87579110105A	RELE SANG MAO A-0701HM 22A	1
87579110106A	RELE SANG MAO A-0701HM 25A	1
87579110101A	RELE SANG MAO A-0701HM 8.0A	1
8752212104A	RELÉ TERMICO 7A 125/250V AC	1
8752212110A	RELÉ TERMICO 18A 125/250V AC	1
8752212108A	RELÉ TERMICO 12A 125/250V AC	1
8752212109A	RELÉ TERMICO 16A 125/250V AC	1
8752212111A	RELÉ TERMICO 19A 125/250V AC	1
8752212103A	RELÉ TERMICO 6A 125/250V AC	1
8752212106A	RELÉ TERMICO 8A 125/250V AC	1
87520547100A	RELE TEMPO 0-10S	1
87520547101A	RELE TEMPO 0-3S	1
87520548100A	RELE TEMPO 220V 30 HORAS	1
87520549100A	RELE TEMPO 3-30S	1
87520550100A	RELE TEMPO RTW RE01-U030M E40 220V	1
87520551100A	RELE TEMPO RTW-RE01-U003SE37 110V	1
87520552100A	RELE TEMPO TMF-01 MC 93 a 245V	1
87520555101A	RELE TERMICO 15-23A	1
87520555104A	RELE TERMICO 22-32A	1
87520555106A	RELE TERMICO 25-40A	1



ITEM PRINCIPAL	DESCRIÇÃO	QTD.COMP
87520555108A	RELE TERMICO 32-50A	1
87520555110A	RELE TERMICO 40-57A	1
87520555112A	RELE TERMICO 50-63A	1
87520555115A	RELE TERMICO 57-70A	1
87520555117A	RELE TERMICO 75-97A	1
87520557100A	SINALEIRO C/RABICHO VM 220V	1
87520559100A	SINALEIRO LED MV 220V	1
87520586100A	TOTALIZADOR HORAS THA02 220VCA	1
87520588101A	TRAFO POTENCIAL 150W 60HZ 38/22TR	1
87520588102A	TRAFO POTENCIAL 150W 60HZ 44/22TR	1
87520588103A	TRAFO POTENCIAL 150W 60HZ 48/22TR	1
87520589100A	TRAFO POTENCIAL 300W 60HZ 38/22TR	1
87520589101A	TRAFO POTENCIAL 300W 60HZ 44/22TR	1
87520595100A	VOLTIMETRO FM QD 72 250V	1
87520595101A	VOLTIMETRO FM QD 72 500V	1
87520595102A	VOLTIMETRO FM QD 96 250V	1
87520595103A	VOLTIMETRO FM QD 96 500V	1
87520596100A	VOLTIMETRO FM RC 55 250V	1
87520596101A	VOLTIMETRO FM RC 55 500V	1



ITEM PRINCIPAL	DESCRIÇÃO	QTD.COMP	UND
87565047100A	ACOPLAMENTO COMPLETO BOMBEADOR S30-65 6" NN 49 X85mm	1	PÇ
87520137100A	ANEL ORING NBR 101.32X1.78mm	1	PÇ
87520305100A	ANEL VEDAÇÃO BOMBEADOR S30-65	1	PÇ
87530497100A	ANEL VEDAÇÃO BOMBEADOR S35-65 SM	1	PÇ
87530499100A	ANEL VEDAÇÃO BOMBEADOR S70-290R SM	1	PÇ
87530503100A	ANEL VEDAÇÃO TAMPA MANCAL S610-760 SM	1	PÇ
87520026100A	ADESIVO ESTER DIMETACRILATO	250	g
87520032100A	ADESIVO URETANO METACRILATO VD	250	g
87510079100A	BUCHA ATRITO DIFUSOR BOMBEADOR 4R6-8 PB	1	PÇ
87531374100A	BUCHA DESGASTE BOMBEADOR 4R5IC 18X17mm	1	PÇ
87531375100A	BUCHA DESGASTE BB 4R5IC 18X28mm	1	PÇ
87531297100A	BUCHA GUIA GRAFITE BOMBEADOR S30-65	1	PÇ
87520116100A	CABO CHATO SAÍDA MOTOR 3X2.5mm	1,6	m
87520116112A	CABO CHATO SAÍDA MOTOR 3X2.5mm	2	m
87520116113A	CABO CHATO SAÍDA MOTOR 3X2.5mm	2,3	m
87520116114A	CABO CHATO SAÍDA MOTOR 3X2.5mm	2,5	m
87520116101A	CABO CHATO SAÍDA MOTOR 3X16mm	4	m
87520116102A	CABO CHATO SAÍDA MOTOR 3X4mm	4	m
87520116103A	CABO CHATO SAÍDA MOTOR 3X6mm	4	m
87520116104A	CABO CHATO SAÍDA MOTOR 3X10mm	4	m
87520116107A	CABO CHATO SAÍDA MOTOR 3X25mm	4	m
87520116108A	CABO CHATO SAÍDA MOTOR 3X35mm	4	m
87520116109A	CABO CHATO SAÍDA MOTOR 3X50mm	4	m
87520116110A	CABO CHATO SAÍDA MOTOR 3X70mm	4	m
87520116111A	CABO CHATO SAÍDA MOTOR 3X95mm	4	m
87520116116A	CABO CHATO SAÍDA MOTOR 3X2.5mm	4	m
87520116117A	CABO CHATO SAÍDA MOTOR 3X2.5mm	8	m
87520116118A	CABO CHATO SAÍDA MOTOR 3X10mm	8	m
87520116119A	CABO CHATO SAÍDA MOTOR 3X4mm	8	m
87520116120A	CABO CHATO SAÍDA MOTOR 3X6mm	8	m
87520116121A	CABO CHATO SAÍDA MOTOR 3X70mm	8	m
87520116122A	CABO CHATO SAÍDA MOTOR 3X25mm	8	m
87520116123A	CABO CHATO SAÍDA MOTOR 3X50mm	8	m
87520116124A	CABO CHATO SAÍDA MOTOR 3X35mm	8	m
87520116125A	CABO CHATO SAÍDA MOTOR 3X95mm	8	m

ITEM PRINCIPAL	DESCRIÇÃO	QTD.COMP	UND
87520116126A	CABO CHATO SAÍDA MOTOR 3X16mm	8	m
87520116127A	CABO CHATO SAÍDA MOTOR 3X2.5mm	16	m
87520116128A	CABO CHATO SAÍDA MOTOR 3X10mm	16	m
87520116129A	CABO CHATO SAÍDA MOTOR 3X4mm	16	m
87520116130A	CABO CHATO SAÍDA MOTOR 3X6mm	16	m
87520116131A	CABO CHATO SAÍDA MOTOR 3X70mm	16	m
87520116132A	CABO CHATO SAÍDA MOTOR 3X25mm	16	m
87520116133A	CABO CHATO SAÍDA MOTOR 3X50mm	16	m
87520116134A	CABO CHATO SAÍDA MOTOR 3X35mm	16	m
87520116135A	CABO CHATO SAÍDA MOTOR 3X95mm	16	m
87520116136A	CABO CHATO SAÍDA MOTOR 3X16mm	16	m
87520116137A	CABO CHATO SAÍDA MOTOR 3X2.5mm	32	m
87520116138A	CABO CHATO SAÍDA MOTOR 3X10mm	32	m
87520116139A	CABO CHATO SAÍDA MOTOR 3X4mm	32	m
87520116140A	CABO CHATO SAÍDA MOTOR 3X6mm	32	m
87520116141A	CABO CHATO SAÍDA MOTOR 3X70mm	32	m
87520116142A	CABO CHATO SAÍDA MOTOR 3X25mm	32	m
87520116143A	CABO CHATO SAÍDA MOTOR 3X50mm	32	m
87520116144A	CABO CHATO SAÍDA MOTOR 3X35mm	32	m
87520116145A	CABO CHATO SAÍDA MOTOR 3X95mm	32	m
87520116146A	CABO CHATO SAÍDA MOTOR 3X16mm	32	m
87520116115A	CABO CHATO SAÍDA MOTOR 3X2.5mm	50	m
87520116147A	CABO CHATO SAÍDA MOTOR 3X2.5mm	50	m
87520116148A	CABO CHATO SAÍDA MOTOR 3X10mm	50	m
87520116149A	CABO CHATO SAÍDA MOTOR 3X4mm	50	m
87520116150A	CABO CHATO SAÍDA MOTOR 3X6mm	50	m
87520116151A	CABO CHATO SAÍDA MOTOR 3X70mm	50	m
87520116152A	CABO CHATO SAÍDA MOTOR 3X25mm	50	m
87520116153A	CABO CHATO SAÍDA MOTOR 3X50mm	50	m
87520116154A	CABO CHATO SAÍDA MOTOR 3X35mm	50	m
87520116155A	CABO CHATO SAÍDA MOTOR 3X95mm	50	m
87520116156A	CABO CHATO SAÍDA MOTOR 3X16mm	50	m
87520116157A	CABO CHATO SAÍDA MOTOR 3X2.5mm	100	m
87520116158A	CABO CHATO SAÍDA MOTOR 3X10mm	100	m
87520116159A	CABO CHATO SAÍDA MOTOR 3X4mm	100	m
87520116160A	CABO CHATO SAÍDA MOTOR 3X6mm	100	m



ITEM PRINCIPAL	DESCRIÇÃO	QTD.COMP	UND
87520116161A	CABO CHATO SAÍDA MOTOR 3X70mm	100	m
87520116162A	CABO CHATO SAÍDA MOTOR 3X25mm	100	m
87520116163A	CABO CHATO SAÍDA MOTOR 3X50mm	100	m
87520116164A	CABO CHATO SAÍDA MOTOR 3X35mm	100	m
87520116165A	CABO CHATO SAÍDA MOTOR 3X95mm	100	m
87520116166A	CABO CHATO SAÍDA MOTOR 3X16mm	100	m
87579157101A	CABO CONECTOR MOTOR 1.5mm 1.7M	1	PÇ
87579158100A	CABO CONECTOR MOTOR 2mm 2.5M	1	PÇ
87579157100A	CABO CONECTOR MOTOR 2W 1.5mm 1.7M	1	PÇ
87520121100A	CABO LIDES AMARELO 130G 0.75KV 1.5m	100	m
87520121101A	CABO LIDES AMARELO 130G 0.75KV 10mm	100	m
87520121102A	CABO LIDES AMARELO 130G 0.75KV 16mm	100	m
87520121103A	CABO LIDES AMARELO 130G 0.75KV 2.5m	100	m
87520121104A	CABO LIDES AMARELO 130G 0.75KV 4mm	100	m
87520121105A	CABO LIDES AMARELO 130G 0.75KV 6mm	100	m
87520124101A	CABO LIDES LME PRETO 130G 35mm	4	m
87520124103A	CABO LIDES LME PRETO 130G 70mm	4	m
87520124104A	CABO LIDES LME PRETO 130G 95mm	4	m
87520124105A	CABO LIDES LME PRETO 130G 25mm	4	m
87520124106A	CABO LIDES LME PRETO 130G 25mm	8	m
87520124107A	CABO LIDES LME PRETO 130G 35mm	8	m
87520124108A	CABO LIDES LME PRETO 130G 70mm	8	m
87520124109A	CABO LIDES LME PRETO 130G 95mm	8	m
87520124125A	CABO LIDES LME PRETO 130G 25mm	16	m
87520124110A	CABO LIDES LME PRETO 130G 35mm	16	m
87520124111A	CABO LIDES LME PRETO 130G 70mm	16	m
87520124112A	CABO LIDES LME PRETO 130G 95mm	16	m
87520124113A	CABO LIDES LME PRETO 130G 25mm	32	m
87520124114A	CABO LIDES LME PRETO 130G 35mm	32	m
87520124115A	CABO LIDES LME PRETO 130G 70mm	32	m
87520124116A	CABO LIDES LME PRETO 130G 95mm	32	m
87520124117A	CABO LIDES LME PRETO 130G 25mm	50	m
87520124118A	CABO LIDES LME PRETO 130G 35mm	50	m
87520124119A	CABO LIDES LME PRETO 130G 70mm	50	m
87520124120A	CABO LIDES LME PRETO 130G 95mm	50	m
87520124121A	CABO LIDES LME PRETO 130G 25mm	100	m
87520124122A	CABO LIDES LME PRETO 130G 35mm	100	m

ITEM PRINCIPAL	DESCRIÇÃO	QTD.COMP	UND
87520124123A	CABO LIDES LME PRETO 130G 70mm	100	m
87520124124A	CABO LIDES LME PRETO 130G 95mm	100	m
87520125100A	CABO LIDES PRETO 130G 0.75KV 1.5m	100	m
87520125101A	CABO LIDES PRETO 130G 0.75KV 10mm	100	m
87520125102A	CABO LIDES PRETO 130G 0.75KV 16mm	100	m
87520125104A	CABO LIDES PRETO 130G 0.75KV 2.5m	100	m
87520125105A	CABO LIDES PRETO 130G 0.75KV 4mm	100	m
87520125106A	CABO LIDES PRETO 130G 0.75KV 6mm	100	m
87520126100A	CABO LIDES VERMELHO 130G 0.75KV 1.5mm	100	m
87520126101A	CABO LIDES VERMELHO 130G 0.75KV 10mm	100	m
87520126102A	CABO LIDES VERMELHO 130G 0.75KV 16mm	100	m
87520126103A	CABO LIDES VERMELHO 130G 0.75KV 2.5mm	100	m
87520126104A	CABO LIDES VERMELHO 130G 0.75KV 4mm	100	m
87520126105A	CABO LIDES VERMELHO 130G 0.75KV 6mm	100	m
87520609100A	ESMALTE AZUL PADRAO LEAO (REVE	3,6	l
87520277101A	FITA PVC PRETO 15mm	1	PÇ
87520277102A	FITA PVC PRETO 19x10m	1	PÇ
87520277100A	FITA PVC PRETO 20mm	1	PÇ
87531326100A	JOGO 3 CABOS 10mm PRETO 2.7M	1	PÇ
87565525100A	JOGO 3 CABOS 10mm PRETO/AMARELO/VERMELHO 2.1M	1	PÇ
87531327100A	JOGO 3 CABOS 10mm VERMELHO 2.7M	1	PÇ
87531328100A	JOGO 3 CABOS 16mm PRETO 2.7M	1	PÇ
87531328101A	JOGO 3 CABOS 16mm PRETO 3M	1	PÇ
87531331100A	JOGO 3 CABOS 16mm VERMELHO 3M	1	PÇ
87531332100A	JOGO 3 CABOS 2.5mm PRETO 1.7M	1	PÇ
87565527100A	JOGO 3 CABOS 2.5mm PRETO/AMARELO/VERMELHO 1.7M	1	PÇ
87531333100A	JOGO 3 CABOS 2.5mm VERMELHO 1.7M	1	PÇ
87531334100A	JOGO 3 CABOS 25mm PRETO 4M	1	PÇ
87531336100A	JOGO 3 CABOS 4mm PRETO 2.8M	1	PÇ
87565528100A	JOGO 3 CABOS 4mm PRETO/AMARELO/VERMELHO 1.7M	1	PÇ
87531337100A	JOGO 3 CABOS 4mm VERMELHO 2.8M	1	PÇ
87531338100A	JOGO 3 CABOS 6mm PRETO 1.8M	1	PÇ
87531338101A	JOGO 3 CABOS 6mm PRETO 2.4M	1	PÇ
87565529100A	JOGO 3 CABOS 6mm PRETO/AMARELO/VERMELHO 1.8M	1	PÇ
87531339100A	JOGO 3 CABOS 6mm VERMELHO 1.8M	1	PÇ
87531339101A	JOGO 3 CABOS 6mm VERMELHO 2.4M	1	PÇ
87531340100A	JOGO 3 CABOS 70mm PRETO 6M	1	PÇ

ITEM PRINCIPAL	DESCRIÇÃO	QTD.COMP	UND
87565524100A	JOGO 6 CABOS 1.5mm PRETO/AMARELO/VERMELHO 1.7M	1	PÇ
87565524101A	JOGO 6 CABOS 1.5mm PRETO/AMARELO/VERMELHO 1.83M	1	PÇ
87565526100A	JOGO 6 CABOS 10mm PRETO/AMARELO/VERMELHO 3M	1	PÇ
87565530100A	JOGO 6 CABOS 16mm PRETO/AMARELO/VERMELHO 3M	1	PÇ
87565531100A	JOGO 6 CABOS 4mm PRETO/AMARELO/VERMELHO 2.4M	1	PÇ
87565532100A	JOGO 6 CABOS 6mm PRETO/AMARELO/VERMELHO 2.7M	1	PÇ
87565532101A	JOGO 6 CABOS 6mm PRETO/AMARELO/VERMELHO 3M	1	PÇ
87520283107A	LUVA GALVANIZADA RED. 1.1/2X1.1/4"	1	PÇ
87520284100A	MASSA P/ ISOLAMENTO 38mmx1.5m	1	PÇ
87575065100A	OLEO EMCAAPLUS 85	1	I
87565859100A	OLEO EMCAAPLUS 85 5L	5	I
87575067100A	OLEO MW 46 ROCOL	1	I
87520288100A	PLACA AI 304 BOMBEADOR NR.2	1	PÇ
87520290101A	PLACA AI 304 MOTOR NR.1	1	PÇ
87510118100A	PROT. CB 3X04 S 2000mm	1	PÇ
87510122100A	PROT. CB 3X06 R-S 2000mm	1	PÇ
87510123100A	PROT. CB 3X06 S 3000mm	1	PÇ
87510126100A	PROT. CB 3X10 R-S 2000mm	1	PÇ
87510121104A	PROT. CB 3X16 S 1640mm	1	PÇ
87510121100A	PROT. CB 3X16 S 2000mm	1	PÇ
87510121101A	PROT. CB 3X16 S 3000mm	1	PÇ
87510120100A	PROT. CB 3X25 S 2000mm	1	PÇ
87510119100A	PROT. CB 3X95 S 2000mm	1	PÇ
87510119102A	PROT. CB 3X95 S 3000mm	1	PÇ
87510119122A	PROT. CB 3X95 S 620mm	1	PÇ
87510134100A	PROT. CBC 3X10 2000mm	1	PÇ
87510134101A	PROT. CBC 3X10 3000mm	1	PÇ
87510133100A	PROT. CBC 3X10 S 2000mm	1	PÇ
87520626100A	SELO MECANICO AI 304 BC TIPO 1 1"	1	PÇ
87520629101A	SELO MECANICO AI 304 BC TIPO 1 1.3 /4"	1	PÇ
87520627100A	SELO MECANICO AI 316 CSV TIPO 1 1. 1/4"	1	PÇ
87520301100A	TRANSMISSOR PRESSAO FX. 0-5 BA	1	PÇ



SÉRIE FHOTON SOLARPAK			
ITEM PRINCIPAL	DESCRIÇÃO	QTD.COMP	UND
87565849100A	KIT SENSOR DE FLUXO C25 BSP	1	PÇ
87565850100A	KIT SENSOR DE FLUXO F21-S BSP	1	PÇ

SÉRIE MOTOR 360			
ITEM PRINCIPAL	DESCRIÇÃO	QTD.COMP	UND
87500003601A	ANEL DE FIXAÇÃO INFERIOR S360	1	PÇ
87500004601A	ANEL DE FIXAÇÃO SUPERIOR S360	1	PÇ
87574025100A	CORPO MOTOR COMPLETO S360 0.5-0.7CV 22M	1	PÇ
87574025100A	CORPO MOTOR COMPLETO S360 0.5-0.7CV 22M	1	PÇ
87574026100A	CORPO MOTOR COMPLETO S360 0.5-0.7CV 22T	1	PÇ
87574026100A	CORPO MOTOR COMPLETO S360 0.5-0.7CV 22T	1	PÇ
87574027100A	CORPO MOTOR COMPLETO S360 0.5-0.7CV 25M	1	PÇ
87574027100A	CORPO MOTOR COMPLETO S360 0.5-0.7CV 25M	1	PÇ
87574028100A	CORPO MOTOR COMPLETO S360 0.5-0.7CV 38T	1	PÇ
87574028100A	CORPO MOTOR COMPLETO S360 0.5-0.7CV 38T	1	PÇ
87574029100A	CORPO MOTOR COMPLETO S360 0.5-0.7CV 44M	1	PÇ
87574029100A	CORPO MOTOR COMPLETO S360 0.5-0.7CV 44M	1	PÇ
87574030100A	CORPO MOTOR COMPLETO S360 0.5-0.7CV 44T	1	PÇ
87574030100A	CORPO MOTOR COMPLETO S360 0.5-0.7CV 44T	1	PÇ
87574032100A	CORPO MOTOR COMPLETO S360 1.5CV 22MO	1	PÇ
87574032100A	CORPO MOTOR COMPLETO S360 1.5CV 22MO	1	PÇ
87574033100A	CORPO MOTOR COMPLETO S360 1.5CV 22TR	1	PÇ
87574034100A	CORPO MOTOR COMPLETO S360 1.5CV 38TR	1	PÇ
87574035100A	CORPO MOTOR COMPLETO S360 1.5CV 44MO	1	PÇ
87574036100A	CORPO MOTOR COMPLETO S360 1.5CV 44TR	1	PÇ
87574037100A	CORPO MOTOR COMPLETO S360 1CV 22MO	1	PÇ
87574037100A	CORPO MOTOR COMPLETO S360 1CV 22MO	1	PÇ
87574038100A	CORPO MOTOR COMPLETO S360 1CV 22TR	1	PÇ
87574039100A	CORPO MOTOR COMPLETO S360 1CV 38TR	1	PÇ
87574040100A	CORPO MOTOR COMPLETO S360 1CV 44MO	1	PÇ
87574041100A	CORPO MOTOR COMPLETO S360 1CV 44TR	1	PÇ
87574042100A	CORPO MOTOR COMPLETO S360 2.5-3CV 22MO	1	PÇ
87574042100A	CORPO MOTOR COMPLETO S360 2.5-3CV 22MO	1	PÇ
87574043100A	CORPO MOTOR COMPLETO S360 2.5-3CV 25MO	1	PÇ
87574043100A	CORPO MOTOR COMPLETO S360 2.5-3CV 25MO	1	PÇ
87574044100A	CORPO MOTOR COMPLETO S360 2.5-3CV 44MO	1	PÇ
87574044100A	CORPO MOTOR COMPLETO S360 2.5-3CV 44MO	1	PÇ
87574046100A	CORPO MOTOR COMPLETO S360 2-2.5CV 38TR	1	PÇ
87574046100A	CORPO MOTOR COMPLETO S360 2-2.5CV 38TR	1	PÇ
87574047100A	CORPO MOTOR COMPLETO S360 2-2.5CV 44TR	1	PÇ
87574047100A	CORPO MOTOR COMPLETO S360 2-2.5CV 44TR	1	PÇ

SÉRIE MOTOR 360			
ITEM PRINCIPAL	DESCRIÇÃO	QTD.COMP	UND
87574048100A	CORPO MOTOR COMPLETO S360 2CV 22MO	1	PÇ
87574045100A	CORPO MOTOR COMPLETO S360 2CV 22TR	1	PÇ
87574045100A	CORPO MOTOR COMPLETO S360 2CV 22TR	1	PÇ
87574049100A	CORPO MOTOR COMPLETO S360 2CV 25MO	1	PÇ
87574050100A	CORPO MOTOR COMPLETO S360 2CV 44MO	1	PÇ
87574051100A	CORPO MOTOR COMPLETO S360 3-3.5CV 22TR	1	PÇ
87574051100A	CORPO MOTOR COMPLETO S360 3-3.5CV 22TR	1	PÇ
87574052100A	CORPO MOTOR COMPLETO S360 3-3.5CV 38TR	1	PÇ
87574052100A	CORPO MOTOR COMPLETO S360 3-3.5CV 38TR	1	PÇ
87574053100A	CORPO MOTOR COMPLETO S360 3-3.5CV 44TR	1	PÇ
87574053100A	CORPO MOTOR COMPLETO S360 3-3.5CV 44TR	1	PÇ
87520134101A	KIT ANEL ELÁSTICO AÇO CARBONO I-89	1	PÇ
87530069101A	KIT MANCAL AXIAL S360	1	PÇ
87520181104A	KIT PARAFUSO ALLEN INOX	1	PÇ
87520174100A	KIT PARAFUSO E ARRUELA DE PRESSÃO	1	PÇ
87572046100A	KIT ROTOR MOTOR COMPLETO S360 0.5-0.7CV	1	PÇ
87572046100A	KIT ROTOR MOTOR COMPLETO S360 0.5-0.7CV	1	PÇ
87572047100A	KIT ROTOR MOTOR COMPLETO S360 0.5-1.5CV	1	PÇ
87572047100A	KIT ROTOR MOTOR COMPLETO S360 0.5-1.5CV	1	PÇ
87572047100A	KIT ROTOR MOTOR COMPLETO S360 0.5-1.5CV	1	PÇ
87572047100A	KIT ROTOR MOTOR COMPLETO S360 0.5-1.5CV	1	PÇ
87572047100A	KIT ROTOR MOTOR COMPLETO S360 0.5-1.5CV	1	PÇ
87572047100A	KIT ROTOR MOTOR COMPLETO S360 0.5-1.5CV	1	PÇ
87572047100A	KIT ROTOR MOTOR COMPLETO S360 0.5-1.5CV	1	PÇ
87572047100A	KIT ROTOR MOTOR COMPLETO S360 0.5-1.5CV	1	PÇ
87572048100A	KIT ROTOR MOTOR COMPLETO S360 0.5-1CV T	1	PÇ
87572048100A	KIT ROTOR MOTOR COMPLETO S360 0.5-1CV T	1	PÇ
87572048100A	KIT ROTOR MOTOR COMPLETO S360 0.5-1CV T	1	PÇ
87572048100A	KIT ROTOR MOTOR COMPLETO S360 0.5-1CV T	1	PÇ
87572048100A	KIT ROTOR MOTOR COMPLETO S360 0.5-1CV T	1	PÇ
87572048100A	KIT ROTOR MOTOR COMPLETO S360 0.5-1CV T	1	PÇ
87572048100A	KIT ROTOR MOTOR COMPLETO S360 0.5-1CV T	1	PÇ
87572048100A	KIT ROTOR MOTOR COMPLETO S360 0.5-1CV T	1	PÇ
87572048100A	KIT ROTOR MOTOR COMPLETO S360 0.5-1CV T	1	PÇ
87572048100A	KIT ROTOR MOTOR COMPLETO S360 0.5-1CV T	1	PÇ
87572048100A	KIT ROTOR MOTOR COMPLETO S360 0.5-1CV T	1	PÇ
87572049100A	KIT ROTOR MOTOR COMPLETO S360 1.5-2.5CV	1	PÇ
87572049100A	KIT ROTOR MOTOR COMPLETO S360 1.5-2.5CV	1	PÇ
87572049100A	KIT ROTOR MOTOR COMPLETO S360 1.5-2.5CV	1	PÇ
87572049100A	KIT ROTOR MOTOR COMPLETO S360 1.5-2.5CV	1	PÇ



SÉRIE MOTOR 360			
ITEM PRINCIPAL	DESCRIÇÃO	QTD.COMP	UND
87572049100A	KIT ROTOR MOTOR COMPLETO S360 1.5-2.5CV	1	PÇ
87572049100A	KIT ROTOR MOTOR COMPLETO S360 1.5-2.5CV	1	PÇ
87572049100A	KIT ROTOR MOTOR COMPLETO S360 1.5-2.5CV	1	PÇ
87572049100A	KIT ROTOR MOTOR COMPLETO S360 1.5-2.5CV	1	PÇ
87572051100A	KIT ROTOR MOTOR COMPLETO S360 2.5-3CV M	1	PÇ
87572051100A	KIT ROTOR MOTOR COMPLETO S360 2.5-3CV M	1	PÇ
87572051100A	KIT ROTOR MOTOR COMPLETO S360 2.5-3CV M	1	PÇ
87572051100A	KIT ROTOR MOTOR COMPLETO S360 2.5-3CV M	1	PÇ
87572051100A	KIT ROTOR MOTOR COMPLETO S360 2.5-3CV M	1	PÇ
87572051100A	KIT ROTOR MOTOR COMPLETO S360 2.5-3CV M	1	PÇ
87572050100A	KIT ROTOR MOTOR COMPLETO S360 2-3.5CV T	1	PÇ
87572050100A	KIT ROTOR MOTOR COMPLETO S360 2-3.5CV T	1	PÇ
87572050100A	KIT ROTOR MOTOR COMPLETO S360 2-3.5CV T	1	PÇ
87572050100A	KIT ROTOR MOTOR COMPLETO S360 2-3.5CV T	1	PÇ
87572050100A	KIT ROTOR MOTOR COMPLETO S360 2-3.5CV T	1	PÇ
87572050100A	KIT ROTOR MOTOR COMPLETO S360 2-3.5CV T	1	PÇ
87572050100A	KIT ROTOR MOTOR COMPLETO S360 2-3.5CV T	1	PÇ
87572050100A	KIT ROTOR MOTOR COMPLETO S360 2-3.5CV T	1	PÇ
87572050100A	KIT ROTOR MOTOR COMPLETO S360 2-3.5CV T	1	PÇ
87565417100A	KIT TAMPA DO MANCAL SUPERIOR S360	1	PÇ
87510088100A	KIT TAMPA ENCAPSULAMENTO INFERIOR S360	1	PÇ
87565311100A	KIT TAMPA MANCAL INFERIOR S360	1	PÇ
87520191107A	PINO ELASTICO ZINCO DIN 1481 3.1 3.5Ex10mm	1	PÇ
87510074100A	TAMPA ENCAPSULAMENTO SUPERIOR S360	1	PÇ
87531460100A	TUBO CORPO DO MOTOR S360 0.5-79.5mm	1	PÇ

M - monofásico / T - trifásico

ITEM PRINCIPAL	DESCRIÇÃO	QTD.COMP
87574000100A	CORPO MOTOR COMPLETO S350 2.5-3CV 22MO	1
87574001100A	CORPO MOTOR COMPLETO S350 2.5-3CV 25MO	1
87574002100A	CORPO MOTOR COMPLETO S350 2-2.5CV 22TR	1
87574003100A	CORPO MOTOR COMPLETO S350 2-2.5CV 38TR	1
87574004100A	CORPO MOTOR COMPLETO S350 2-2.5CV 44TR	1
87574005100A	CORPO MOTOR COMPLETO S350 2CV 22MO	1
87574006100A	CORPO MOTOR COMPLETO S350 2CV 25MO	1
87574010100A	CORPO MOTOR COMPLETO S350 3-3.5CV 22TR	1
87574011100A	CORPO MOTOR COMPLETO S350 3-3.5CV 38TR	1
87574012100A	CORPO MOTOR COMPLETO S350 3-3.5CV 44TR	1
87565523100A	JOGO 6 CABOS 1mm PRETO/AZUL/BRANCO 1.6M	1
87565523101A	JOGO 6 CABOS 1mm PRETO/AZUL/BRANCO 2.3M	1
87565523102A	JOGO 6 CABOS 1mm PRETO/AZUL/BRANCO 2.5M	1
87565523103A	JOGO 6 CABOS 1mm PRETO/AZUL/BRANCO 2M	1
87565742100A	KIT BOBINA DE CAMPO S350 2.5-3CV 22	1
87565743100A	KIT BOBINA DE CAMPO S350 2.5-3CV 25	1
87565744100A	KIT BOBINA DE CAMPO S350 2.5-3CV 44	1
87565741100A	KIT BOBINA DE CAMPO S350 2CV 25MO	1
87565745100A	KIT BOBINA DE CAMPO S350 2CV 44MO	1
87530006101A	KIT CORPO ESTAGIO 4R2	1
87572042100A	KIT ROTOR MOTOR COMPLETO S350 2-2.5CV	1
87572043100A	KIT ROTOR MOTOR COMPLETO S350 2-3.5CV TR/MO	1
87531456100A	PORCA ROTOR MOTOR 4" AC 49X12mm	1

Suporte Técnico

0800 648 0200

atecbrasil@fele.com



Franklin Electric

Franklin Electric Indústria de Motobombas Ltda.

Joinville - SC - Brasil / Fone: 47 3204-5000

vendasjoinville@fele.com

franklinwater.com.br

FILIAIS:

Ananindeua - PA
Fone: 91 3182-0100
vendasbelem@fele.com

Aparecida de Goiânia - GO
Fone: 0800 648 0100 - opção 3
vendassoiania@fele.com

Contagem - MG
Fone: 0800 648 0100 - opção 4
vendascontagem@fele.com

Cotia - SP
Fone: 11 4130-1799
vendassaopaulo@fele.com

Feira de Santana - BA
Fone: 0800 648 0100 - opção 2
vendasbahia@fele.com

Monte Azul Paulista - SP
Fone: 17 3361-9101
vendasleao@fele.com

Recife - PE
Fone: 81 3447-5350
vendasrecife@fele.com

Teresina - PI
Fone: 86 2107-5200
vendasteresina@fele.com

Imagens de caráter ilustrativo.

As informações poderão sofrer alterações sem prévio aviso, de acordo com a evolução tecnológica.