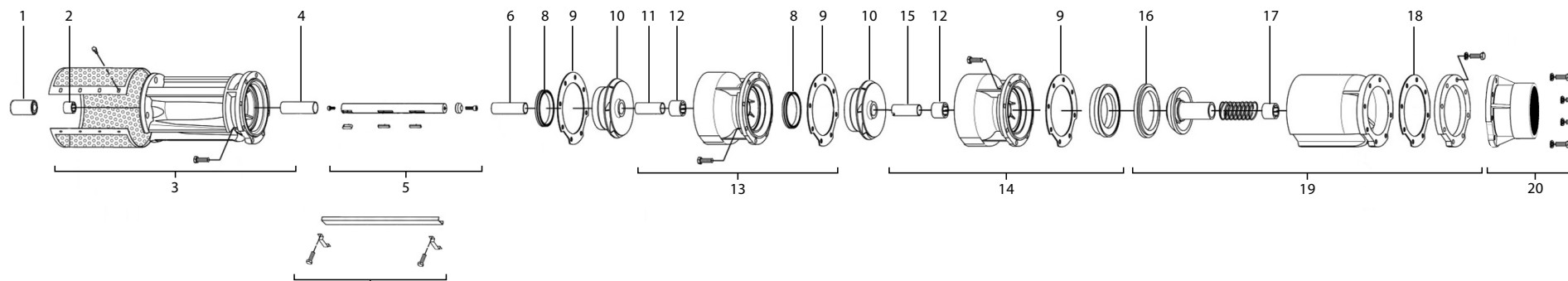


Lista de Peças S300

Descrição dos Componentes do Produto



Item	Código do componente	Descrição	Composição do Kit	Quant. de peças utilizadas no produto	Quant. de peças contidas em cada embalagem	Observações
1	10000019126A	Acoplamento S920	-	1	1	Componente utilizado para os motores da Série 920
	10000016952A	Acoplamento S901	-	1	1	Componente utilizado para os motores da Série 901
2	10000019123A	Bucha Inferior do Corpo de Sucção	-	1	1	-
3	87579009100A	Kit Corpo de Sucção	Bucha Inferior do Corpo de Sucção	1	1	-
			Crivo	1	1	
			Parafuso do Crivo	4	4	
			Parafuso de Fixação	8	8	
			Corpo de Sucção	1	1	
			Bucha Distanciadora do Corpo de Sucção	1	1	
			Anel de Desgaste	1	1	
4	10000019122A	Bucha Distanciadora do Corpo de Sucção	-	1	1	-
			Junta do Corpo de Estágio	1	1	
5	*	Kit Eixo Bombeador S300	Parafuso Superior do Eixo	1	1	*Código do componente de acordo com o número de estágios (Vide tabela) *Quantidade de acordo com o número de estágios
			Arruela Superior do Eixo	1	1	
			Eixo	1	1	
			Chaveta do Rotor	*	*	
			Chaveta do Acoplamento	1	1	
6	10000019121A	Bucha Inferior do Primeiro Rotor	-	1	1	-
			Parafuso do Acoplamento	1	1	
7	*	Kit Proteção do Cabo	Proteção do Cabo	*	*	*Código de acordo com o número de estágios e quantidade de acordo com o tipo de ligação do motor (1 ou 2 cabos) - Vide tabela
			Abraçadeira da Proteção	*	*	
			Parafusos da Proteção	*	*	

Lista de Peças S300

Descrição dos Componentes do Produto



Item	Código do componente	Descrição	Composição do Kit	Quant. de peças utilizadas no produto	Quant. de peças contidas em cada embalagem	Observações
8	10000019115A	Anel de Desgaste	-	*	1	*Quantidade de acordo com o número de estágios + 1 unidade
9	10000019112A	Junta do Corpo de Estágio	-	*	1	*Quantidade de acordo com o número de estágios + 1 unidade
10	*	Rotor do Bombeador	-	*	1	*Código e quantidade de acordo com o número de estágios (Vide Tabela)
11	10000019117A	Bucha Superior do Rotor	-	*	1	*Quantidade de acordo com o número de estágios - 1 unidade
12	10000019113A	Bucha do Corpo de Estágio	-	*	1	*Quantidade de acordo com o número de estágios
13	87579075100A	Kit Corpo de Estágio	Anel de Desgaste	1	1	*Quantidade de acordo com o número de estágios
			Junta do Corpo de Estágio	1	1	
			Bucha Superior do Rotor	1	1	
			Bucha do Corpo de Estágio	1	1	
			Corpo de Estágio	1	1	
14	87579077100A	Kit Último Corpo de Estágio	Parafuso de Fixação do Corpo de Estágio	8	8	*Quantidade de acordo com o número de estágios
			Junta do Corpo de Estágio	*	1	
			Bucha do Corpo de Estágio	*	1	
			Bucha Superior do Último Rotor	*	1	
			Encosto do Assento da Válvula	*	1	
15	10000019114A	Bucha Superior do Último Rotor	Corpo de Estágio	*	1	-
			Parafuso de Fixação do Corpo de Estágio	*	8	
			Junta do Corpo de Estágio	-	-	
			Bucha do Corpo de Estágio	-	-	
			Bucha Superior do Último Rotor	-	-	
16	10000019111A	Assento da Válvula de Retenção	Corpo de Estágio	1	1	-
			Bucha do Corpo de Estágio	1	1	
			Bucha Superior do Último Rotor	1	1	
			Encosto do Assento da Válvula	1	1	
			Corpo de Estágio	1	1	
17	10000019108A	Bucha do Corpo da Válvula	Parafuso de Fixação do Corpo de Estágio	1	1	-
			Junta do Flange	1	1	
			Assento da Válvula de Retenção	1	1	
			Válvula de Retenção	1	1	
			Mola da Válvula	1	1	
18	10000019107A	Junta do Flange	Bucha do Corpo da Válvula	1	1	-
			Corpo da Válvula de Retenção	1	1	
			Junta do Flange	1	1	
			Flange	1	1	
			Parafuso de Fixação do Corpo da Válvula	8	8	
19	87579073100A	Kit Corpo da Válvula de Retenção	Adaptador Roscado	1	1	-
			Parafuso M14x45	8	8	
			Arruela de pressão	8	8	
			Adaptador Roscado	1	1	
			Parafuso M14x45	8	8	
20	87565035100A	Adaptador Roscado BSP 6"	Adaptador Roscado	1	1	-
			Parafuso M14x45	8	8	
			Arruela de pressão	8	8	

Item 6	Kit Eixo Bombeador S300	
Nº de Estágios	Código	Descrição
2	10000017283A	KIT EIXO S300-02 EST.
3	87579080100A	KIT EIXO S300-03 EST.
4	10000017962A	KIT EIXO S300-04 EST.

Item 7	Kit Proteção Bombeador S300	
Nº de Estágios	Código	Descrição
2	10000017284A	KIT PROT. CB S300-02 EST.
3	87579083100A	KIT PROT. CB S300-03 EST.
4	10000017963A	KIT PROT. CB S300-04 EST.

Item 10	Rotor Bombeador S300	
Modelo utilizado	Código	Descrição
2B e 3B	10000017282A	RT BB S300 10E-300/L
2A	10000017961A	RT BB S300 10E-300/D
3A	87579085100A	RT BB S300 10E-300/F
4	10000017960A	RT BB S300 10E-300/I

*Para motores dupla tensão (220/380 V) devem ser utilizados duas unidades.