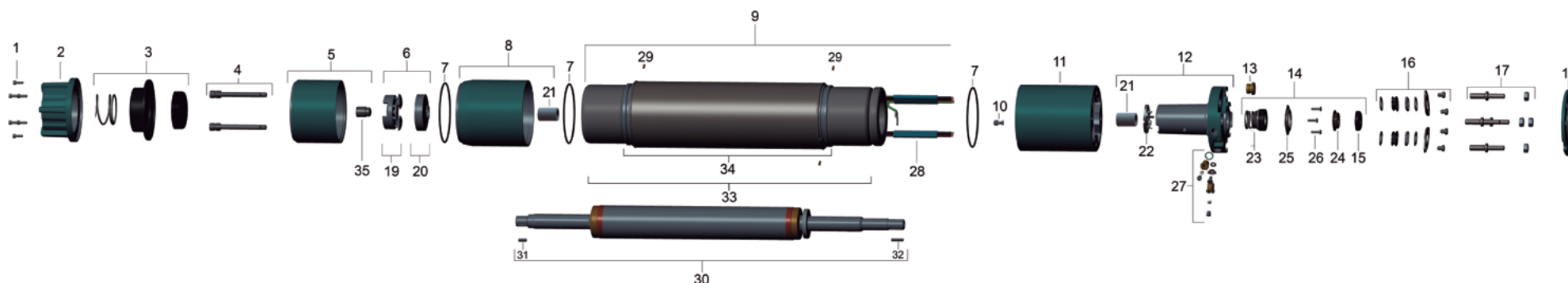


# Lista de Peças

## Motor Série 600



Item	Código do componente	Descrição	Composição do Kit	Quant. de peças utilizadas no produto	Quant. de peças contidas em cada embalagem	Observações
1	282027207A	Parafuso de fixação M5X16 A2	-	6	6	-
2	87500069501A	Caixa do Diafragma S600	-	1	-	-
3	8752574101A	Diafragma S600	Diafragma	1	1	-
			Apoio da mola	1	1	
			Mola	1	1	
4	282029372A	Parafuso de Fixação M10X100 8.8	-	4	4	-
5	87500072501A	Alojamento do Mancal Axial S600	Alojamento do Mancal Axial S600	1	1	-
			Parafuso de ajuste	1	1	
6	87566228100A	Kit Mancal Axial S600 5-35 cv	Disco de encosto	1	1	-
			Pastilha de apoio	1	1	
			Escora de apoio	1	1	
6	87566229100A	Kit Mancal Axial S600 37,5-50 cv	Disco de encosto	1	1	-
			Pastilha de apoio	1	1	
			Escora de apoio	1	1	
7	275744149A	Anel Oring NBR70 3.53X123.42mm	-	3	3	-
8	87565842100A	KIT Tampa do Mancal Inferior S600 5-35 cv	Tampa Mancal Inferior	1	1	-
			Bucha Guia Grafite Sup/Inf	1	1	
8	87565842101A	KIT Tampa do Mancal Inferior S600 37,5-50 cv	Tampa Mancal Inferior	1	1	-
			Bucha Guia Grafite Sup/Inf	1	1	
9	*	Kit Corpo do Motor S600	Corpo do Motor S600	1	1	*Código do componente de acordo com a potência e tensão (vide tabela)
			Kit Bobina de Campo	1	1	
			Cabo de Saída do Motor	1	1	
			-	-	-	
10	8752575101A	Kit terra do Motor S600	Parafuso Terra M6x20	1	-	-
			Arruela M6	1	-	
			Porca Inox M6	1	-	
11	87500068501A	Complemento da Tampa do Mancal Superior S600 5-37,5 cv	-	1	-	-
			87500068502A	Complemento da Tampa do Mancal Superior S600 40-50 cv	-	
12	*	Kit Tampa do Mancal Superior S600	Tampa Mancal Superior	1	1	-
			Bucha Guia Grafite Sup/Inf	1	2	
			Anel Limitador Tampa do Mancal Superior S600	1	1	
			-	-	-	

# Motor Série 600



Item	Código do componente	Descrição	Composição do Kit	Quant. de peças utilizadas no produto	Quant. de peças contidas em cada embalagem	Observações
13	156356101A	Parafuso do sensor de temperatura	-	1	-	-
14	87566231100A	Kit Selo Mecânico S600	Selo Mecânico	1	1	-
			Tampa do Selo	1	1	
			Gaxeta	1	1	
			Parafuso 6-32UNC X .25	3	3	
		Bucha do Mancal Superior S600	1	1		
15	87520313103A	Gaxeta do Motor S600 5-35 cv	-	1	-	-
	155274202A	Gaxeta do Motor S600 37,5-50 cv	-	1	-	-
16	*	Kit Vedação do Cabo do Motor S600	Placa 6" A4/1.4401	2	2	*Código do componente de acordo com a potência e tensão (vide tabela)
			Vedação 4x2,5 6" RW	1	1	
			Espaçador 6" RW	1	1	
			Fechamento 6"	1	1	
			Parafuso M8X10 A2	2	2	
			Prisioneiro de Fixação M10xM12	4	4	
17	87520681100A	Kit Prisioneiro de Fixação da Tampa Superior S600 5-35 cv	Porca de Fixação do Prisioneiro	4	4	-
	87520681101A	Kit Prisioneiro de Fixação da Tampa Superior S600 37,5-50 cv	Prisioneiro de Fixação M12xM12	4	4	-
			Porca de Fixação do Prisioneiro	4	4	
18	87500090601A	Tampa Flange Motor S600 5-7,5 cv	-	1	-	-
19	308412301A	Pastilha de Apoio S600 5-35 cv	-	1	1	
20	177329951A	Disco de Encosto S600 5-50 cv	-	1	1	
21	10000019043A	Bucha Guia Grafite Sup/Inf	-	2 (4)	1	*Nos motores de 37,5 a 50 cv considerar 2 buchas superior e 2 buchas inferior
22	156328102A	Anel Limitador Tampa do Mancal Superior S600	-	1	1	
23	155330105A	Selo Mecânico S600	-	1	1	-
24	155301103A	Bucha Mancal Superior S600	-	1	-	-
25	152047101A	Tampa do Selo	-	1	-	-
26	282539202A	Kit Parafuso 6-32UNC X .25	-	3	3	-
27	8752573101A	Kit Vedação da Tampa do Motor S600	Arruela do Filtro	2	2	-
			Parafuso de Vedação do Filtro	2	2	
			Parafuso Hex	1	1	
			Arruela Chata do Filtro	1	1	
			Assento do filtro	2	2	
			Filtro	2	2	
			Válvula do Filtro	2	2	
28	*	Cabo de Saída do Motor	-	*	*	*Código do componente de acordo com a potência e tensão (vide tabela)
29	87520164102A	Kit Parafuso INOX 303/304 S/Cabeça 1/4X3/8"	-	3	2	-
30	*	Kit Rotor do Motor S600	Rotor do Motor S600	1	1	*Código do componente de acordo com a potência e tensão (vide tabela)
			Chaveta RW 6"	1	1	
			Chaveta	1	1	
31	156340101A	Chaveta RW 6"	-	1	-	-
32	87520621104A	Chaveta 3/16"X5/32" 27 mm	-	1	-	Componente utilizado nos motores monofásicos nas potências de 5 a 12,5 cv e nos motores trifásicos a partir de 10 cv
	87520621103A	Chaveta 3/16"X5/32" 19 mm	-	1	-	Componente utilizado nos motores trifásicos nas potências de 5 a 7,5 cv
33	*	Kit Bobina de Campo S600	Bobina de Campo S600	1	1	*Código do componente de acordo com a potência e tensão (vide tabela)
			Tampa do Canal do Motor S600	1	1	
			Invólucro de Poliester S600	1	1	
			Testeira S600 37 mm	1	1	
34	*	Kit Enrolamento S600	Tampa do Canal do Motor S600	1	1	*Código do componente de acordo com a potência e tensão (vide tabela)
			Invólucro de Poliester S600	1	1	
			Testeira S600 37 mm	1	1	
35	151049101A	Parafuso de ajuste do Mancal Axial S600	-	1	1	-

# Motor Série 600



Item 9	Kit Corpo do Motor S600				
	Potência (cv)	Tensão (V)	M	T	Código
5 a 5,5	220	X			87574222144A
		X			87574222100A
	220/380	X			87574222103A
	250	X			87574222145A
	380	X			87574222101A
440	X			87574222146A	
	X			87574222102A	
6 a 7,5	220	X			87574222147A
		X			87574222100A
	220/380	X			87574222103A
	250	X			87574222148A
	380	X			87574222101A
	440	X			87574222149A
8 a 10	220	X			87574222150A
		X			87574222104A
	220/380	X			87574222107A
	250	X			87574222151A
	380	X			87574222105A
	440	X			87574222152A
	440	X			87574222106A
11 a 12,5	220	X			87574222153A
		X			87574222108A
	220/380	X			87574222111A
	250	X			87574222154A
	380	X			87574222109A
13 a 15	440	X			87574222155A
		X			87574222110A
	220	X			87574222112A
	220/380	X			87574222115A
16 a 17,5	380	X			87574222113A
		X			87574222114A
	220	X			87574222116A
	220/380	X			87574222119A
	380	X			87574222117A
18 a 20	440	X			87574222118A
		X			87574222120A
	220	X			87574222123A
	220/380	X			87574222121A
22,5 a 25	440	X			87574222122A
		X			87574222124A
	220	X			87574222127A
	220/380	X			87574222125A
440	X			87574222126A	

Item 9	Kit Corpo do Motor S600				
	Potência (cv)	Tensão (V)	M	T	Código
27,5 a 30	220/380	X			87574222131A
		X			87574222129A
	440	X			87574222130A
32,5 a 35	220/380	X			87574222135A
		X			87574222133A
	440	X			87574222134A
37,5 e 40	220	X			87574222136A
		X			87574222139A
	220/380	X			87574222137A
	380	X			87574222138A
45 e 50	220	X			87574222140A
		X			87574222143A
	220/380	X			87574222141A
	380	X			87574222142A

Nota: O Kit Corpo do Motor S600 já acompanha o cabo elétrico

Item 12	Kit Tampa do Mancal Superior S600		
	Potência (cv)	Qtd. cabos	Código
5 a 35	1		87565841100A
	2		87565841102A
37,5	2		10000014445A
	1		87565841101A
40 a 50	1		87565841103A
	2		87565841103A

Item 16	Kit Vedação do Cabo do Motor S600				
	Potência (cv)	Tensão (V)	M	T	Código
5 a 12,5	220	X	X		87566230100A
		X			87566230101A
	220/380	X			87566230100A
	250	X			87566230100A
13 a 17,5	440	X	X		87566230100A
		X			87566230102A
	220/380	X			87566230101A
	380	X			87566230100A
18 a 20	440	X			87566230100A
		X			87566230103A
	220/380	X			87566230101A
	380	X			87566230102A
22,5 a 25	440	X			87566230102A
		X			87566230102A
	220	X			87566230103A
	220/380	X			87566230104A
27,5 a 30	440	X			87566230102A
		X			87566230102A
	220	X			87566230102A
	220/380	X			87566230104A

Item 16	Kit Vedação do Cabo do Motor S600				
	Potência (cv)	Tensão (V)	M	T	Código
35 a 50	220	X			87566230103A
		X			87566230104A
	220/380	X			87566230103A
	380	X			87566230103A
440	X			87566230103A	

Item 28	Cabo de Saída do Motor Série 600				
	Potência (cv)	Tensão (V)	M	T	Código
5 a 12,5	220	X	X		308013200A
		X			308013200A
	250	X			308013200A
	440	X			308013200A
13 a 17,5	220/380	X			8752571101A
		X			308009400A
	220	X			308013200A
	380	X			308013200A
18 a 25	440	X			308013200A
		X			8752571101A
	220	X			308009200A
	380	X			308009400A
27,5 a 30	440	X			308009400A
		X			8752571102A
	220/380	X			308009200A
	380	X			308009200A
35 a 50	440	X			308009200A
		X			8752571102A

Item 30	Kit Rotor do Motor S600				
	Potência (cv)	Tensão (V)	M	T	Código
5 a 7,5	220/250/440	X			87572078111A
		X			87572078100A
8 a 10	220/250/440	X			87572078106A
		X			87572078101A
11 a 12,5	220/250/440	X			87572078107A
		X			87572078102A
13 a 15	220/380/440	X			87572078103A
		X			87572078104A
16 a 17,5	220/380/440	X			87572078105A
		X			87572078106A
22,5 a 25	220/380/440	X			87572078107A
		X			87572078108A
32,5 a 35	380/440	X			87572078108A
		X			87572078109A
40	220/380/440	X			87572078109A
		X			87572078110A

# Motor Série 600



Item 33		Kit Bobina de Campo S600		
Potência (cv)	Tensão (V)	M	T	Código
5 a 5,5	220	X		8752577145A
			X	8752577102A
	220/380		X	8752577101A
	250	X		8752577146A
	380		X	8752577103A
6 a 7,5	220	X		8752577147A
			X	8752577104A
	220/380		X	8752577148A
	250	X		8752577102A
8 a 10	220	X		8752577101A
			X	8752577149A
	220/380		X	8752577103A
	250	X		8752577150A
11 a 12,5	220	X		8752577104A
			X	8752577151A
	220/380		X	8752577106A
	250	X		8752577105A
13 a 15	220	X		8752577152A
			X	8752577107A
	220/380		X	8752577153A
	250	X		8752577108A
16 a 17,5	220	X		8752577108A
			X	8752577154A
	220/380		X	8752577109A
	250	X		8752577110A
18 a 20	220	X		8752577155A
			X	8752577111A
	220/380		X	8752577156A
	250	X		8752577112A
22,5 a 25	220	X		8752577114A
			X	8752577115A
	220/380		X	8752577116A
	250	X		8752577117A

Item 33		Kit Bobina de Campo S600		
Potência (cv)	Tensão (V)	M	T	Código
27,5 a 30	220/380		X	8752577130A
	380		X	8752577131A
	440		X	8752577132A
32,5 a 35	220/380		X	8752577132A
	380		X	8752577134A
	440		X	8752577135A
37,5 a 40	220/380		X	8752577136A
	380		X	8752577138A
	440		X	8752577139A
45 a 50	220/380		X	8752577140A
	380		X	8752577143A
	440		X	8752577144A

Item 34		Kit Enrolamento S600		
Potência (cv)	Tensão (V)	M	T	Código
5 a 5,5	220	X		8752579145A
			X	8752579102A
	220/380		X	8752579101A
	250	X		8752579146A
	380		X	8752579103A
	440		X	8752579147A
6 a 7,5	220	X		8752579104A
			X	8752579148A
	220/380		X	8752579102A
	250	X		8752579101A
	380		X	8752579149A
	440		X	8752579103A
8 a 10	220	X		8752579150A
			X	8752579104A
	220/380		X	8752579151A
	250	X		8752579106A
	380		X	8752579105A
	440		X	8752579152A
11 a 12,5	220	X		8752579107A
			X	8752579153A
	220/380		X	8752579108A
	250	X		8752579108A
	380		X	8752579154A
	440		X	8752579109A

Item 34		Kit Enrolamento S600		
Potência (cv)	Tensão (V)	M	T	Código
13 a 15	220		X	8752579114A
	220/380		X	8752579113A
	380		X	8752579115A
	440		X	8752579116A
16 a 17,5	220		X	8752579117A
	220/380		X	8752579118A
	380		X	8752579119A
	440		X	8752579120A
18 a 20	220		X	8752579122A
	220/380		X	8752579121A
	380		X	8752579123A
	440		X	8752579124A
22,5 a 25	220		X	8752579125A
	220/380		X	8752579126A
	380		X	8752579127A
	440		X	8752579128A
27,5 a 30	220/380		X	8752579130A
	380		X	8752579131A
	440		X	8752579132A
	32,5 a 35	220/380		X
380			X	8752579135A
440			X	8752579136A
37,5 a 40		220/380		X
	380		X	8752579139A
	440		X	8752579140A
	45 a 50	220/380		X
380			X	8752579143A
440			X	8752579144A