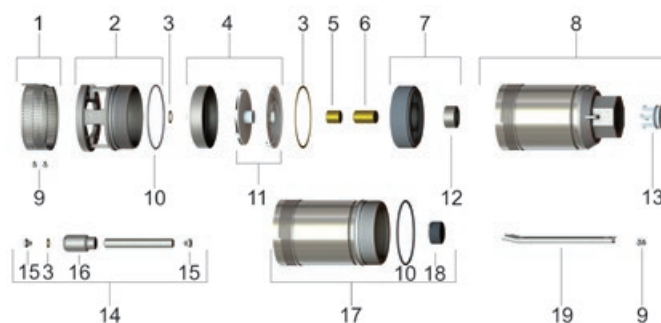


Lista de Peças 4R3R IA

Descrição dos Componentes do Produto



Item	Código do componente	Descrição	Composição do Kit	Quant. de peças utilizadas no produto	Quant. de peças contidas em cada embalagem	Observações
1	87510046100A	Kit Crivo Bombeador 4R1-5 IA-IB	Crivo 4R1-5 IA-IB	1	1	
			Parafuso INOX 303/304 CRF 3/16X4.8mm	2	2	
2	87500222701A	Kit Corpo de Sucção 4R3-5 IA-IB	Corpo de Sucção 4R3-5 IA-IB	1	1	
			Anel O-ring NBR 72.69X2.62mm	1	1	
3*	87510023100A	Kit Arruela 4R3-5	Arruela de Ajuste 4R 13.2X0.3mm	**	2	* Para arruelas em quantidades múltiplas verificar a seção Componentes e Peças ** Quantidade de acordo com a necessidade de montagem
			Arruela de Ajuste 4R 13.2X0.5mm		2	
			Arruela de Ajuste 4R3-5 85.7X0.5mm		10	
			Arruela de Ajuste 4R3-5 85.7X0.8mm		10	
			Arruela de Ajuste 4R 17.5X0.3mm		5	
			Arruela de Ajuste 4R 17.5X0.5mm		5	
4	87530007113A	Kit Corpo do Estágio 4R3R IA-PA	Corpo do Estágio 4R3R IA-PA	**	1	**Quantidade de acordo com o número de estágios do produto
			Rotor Bombeador 4R3R IA-PA		1	
			Difusor Bombeador 4R3-4 IA-PA		1	
5	87531407100A	Bucha de Desgaste Inter. 4R1-5 IA-IB 18X18.5mm	Bucha de Desgaste Inter. 4R1-5 IA-IB 18X18.5mm	1 (2)	1	Para bombadores a partir de 21 estágios considerar a quantidade entre parênteses
6	87531273100A	Bucha de Desgaste 4R 18X28mm	Bucha de Desgaste 4R 18X28mm	**	1	**Para bombadores a partir de 21 estágios considerar 1 (uma) unidade
7	87565734100A	Kit Mancal Superior 4R3-5 IA-PA	Mancal Superior 4R3-5 IA-PA	1	1	
			Bucha Guia INBR 30X15mm	1	1	
8	*	Conjunto Camisa e Válvula 4R3R-IA	Camisa de Fixação 4R3R-IA	1	1	*Código do componente de acordo com o número de estágios do produto (VIDE TABELA) Para os bombadores a partir de 21 estágios considerar também 1 (uma) unidade do item 17
			Disco da Válvula de Retenção 4R1-5 IA-PA	1	1	
			Anel O-ring NBR 20.22x3.53mm	1	1	
9	87520166101A	Kit Parafuso INOX 303/304 CRF 3/16X4.8mm	-	4	2	Considerar 02 unidades para o crivo e 02 unidades para a proteção

Lista de Peças 4R3R IA

Descrição dos Componentes do Produto



Item	Código do componente	Descrição	Composição do Kit	Quant. de peças utilizadas no produto	Quant. de peças contidas em cada embalagem	Observações
10 *	87520137126A	Anel O-ring NBR 72.69X2.62mm	-	1 (2) **	1	* Para anel o-ring em quantidades múltiplas verificar a seção Componentes e Peças ** Para bombadores a partir de 21 estágios considerar a quantidade entre parênteses
11 *	87531441101A	Kit Rotor Difusor 4R3R IA-PA	Rotor Bombeador 4R3R IA-PA	**	1	* Para rotores e difusores em quantidades múltiplas verificar a seção Componentes e Peças **Quantidade de acordo com o número de estágios do produto
			Difusor Bombeador 4R3-4 IA-PA		1	
12 *	10000006291A	Bucha Guia Mancal Superior 4R	-	1	-	
13	87530039100A	Kit Disco da Válvula de Retenção 4R1-5 IA-PA	Disco da Válvula de Retenção 4R1-5 IA-PA	1	1	
			Anel O-ring NBR 20.22x3.53mm	1	1	
14	*	Kit Eixo Bombeador 4R3-4IA	Eixo Bombeador 4R3-4IA	1	1	*Código do componente de acordo com o número de estágios do produto (VIDE TABELA)
			Parafuso INOX CRF 1/4X1/4"	2	2	
			Acoplamento Bombeador 4R1-5 IA-IB 23.3X45mm	1	1	
			Arruela de Ajuste 4R 13.2X0.3mm	2	2	
			Arruela de Ajuste 4R 13.2X0.5mm	2	2	
15	87520176100A	Kit Parafuso INOX CRF 1/4X1/4"		2	2	
16	87500218701A	Acoplamento Bombeador 4R1-5 IA-IB 23.3X45mm	-	1	-	
17	*	Conjunto Camisa e Mancal Intermediário 4R3-4 IA	Camisa de Fixação 4R3-4 IA	**	1	*Código do componente de acordo com o número de estágios do produto (VIDE TABELA) **Para os bombadores a partir de 21 estágios considerar 1 (uma) unidade
			Bucha Guia NBR 30X15mm		1	
			Anel O-ring NBR 72.69X2.62mm		1	
18 *	87520309104A	Bucha Guia NBR 30X15mm	-	1	-	* Para bucha guia em quantidades múltiplas verificar a seção Componentes e Peças
19	*	Proteção do Cabo	-	1	-	*Código do componente de acordo com o número de estágios do produto (VIDE TABELA)

Para Bucha Guia Mancal Superior com lote de fabricação anterior a 2021 verificar o código unitário na seção Itens Diversos e códigos em quantidades múltiplas verificar a seção Componentes e Peças.

Lista de Peças

4R3R IA

Descrição dos Componentes do Produto



Item 8	Conjunto Camisa e Válvula 4R3R-IA
Nº estágios	Código
3	87565239100A
5	87565241100A
7	87565243100A
9	87565245100A
11	87565247100A
13	87565249100A
15	87565251100A
17	87565253100A
19	87565255100A
21	87565247100A
23	87565248100A
24	87565248100A
26	87565249100A
28	87565250100A
30	87565251100A
32	87565252100A
34	87565253100A

Item 14	Eixo Bombeador 4R3-4IA
Nº estágios	Código
3	87530124100A
5	87530126100A
7	87530128100A
9	87530130100A
11	87530132100A
13	87530134100A
15	87530136100A
17	87530138100A
19	87530140100A
21	87530142100A
23	87530144100A
24	87530145100A
26	87530147100A
28	87530149100A
30	87530151100A
32	87530153100A
34	87530155100A

Item 17	Conjunto Camisa e Mancal Intermediário
Nº estágios	Código
3	-
5	-
7	-
9	-
11	-
13	-
15	-
17	-
19	-
21	87565205100A
23	87565206100A
24	87565207100A
26	87565208100A
28	87565209100A
30	87565210100A
32	87565211100A
34	87565212100A

Item 19	Proteção do Cabo
Nº estágios	Código
3	87510130101A
5	87510130105A
7	87510130110A
9	87510130115A
11	87510130118A
13	87510130123A
15	87510130126A
17	87510130131A
19	87510130136A
21	87510130142A
23	87510130146A
24	87510130147A
26	87510130152A
28	87510130156A
30	87510130160A
32	87510130165A
34	87510130167A