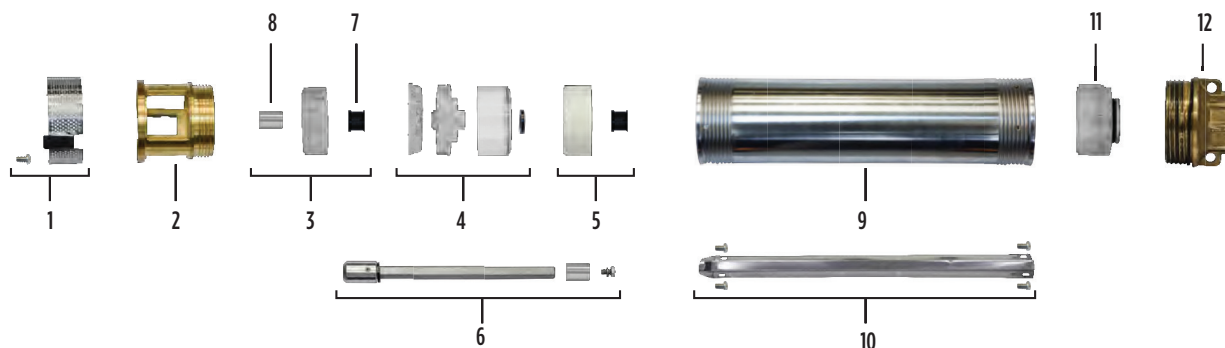


# Lista de Peças 2,5R2 PB

## Descrição dos Componentes do Produto



Item	Código do componente	Descrição	Composição do Kit	Quant. de peças utilizadas no produto	Quant. de peças contidas em cada embalagem
1	8752468101A	Kit Crivo Bombeador 2.5R2 PB	Filtro	1	1
			Parafuso INOX 303/304	1	1
2	8752469101A	Corpo de Sucção 2.5R2 PB	-	1	-
3	8752470101A	Kit Mancal Bombeador 2.5R2 PB	Mancal	2	1
			Bucha Mancal 17x15x13,5mm NBR	2	1
			Bucha Mancal 18x13x8mm Sext.	2	1
4	8752471101A	Kit Estágio Bombeador 2.5R2 PB	Tampa do difusor	1	1
			Rotor	Est.	1
			Difusor		1
			Arruela de Distância Sext. 16x8x2mm	1	1
			Mancal Superior	1	1
5	8752472101A	Kit Mancal Superior 2.5R2 PB	Bucha Mancal 17x15x13,5mm NBR	1	1
			Bucha Mancal 17x15x13,5mm NBR	1	1
6	*	Kit Eixo Bombeador 2.5R2 PB	Acoplamento	1	1
			Eixo	1	1
			Bucha Mancal com furo 18x13x8mm Sext.	1	1
			Parafuso Eixo Sext. M4x10mm	1	1
7	8752458101A	Bucha Mancal 17x15x13,5mm NBR	2	1	
8	8752474101A	Bucha Mancal 18x13x8mm Sext.	2	1	
9	*	Camisa Bombeador 2.5R2 PB	-	1	-
10	*	Kit Proteção Cabo 2.5R2PB	Proteção Cabo	1	1
			Parafuso Philips INOX 303/304 M4x5mm	4	4
			Assento da Válvula de Retenção	1	1
11	8752477101A	Kit Válvula de Retenção 2.5R2PB	Válvula de Retenção	1	1
			Anel O-ring Válvula Retenção NBR	1	1
			Corpo da Válvula de Retenção	1	1
			O-ring Válvula Retenção NBR	1	1
12	8752478101A	Corpo da Válvula de Retenção 2.5R2PB	Corpo da Válvula de Retenção	1	1
			O-ring Válvula Retenção NBR	1	1

Item 6	
Nº de Estágios	Kit Eixo Bombeador 2,5R2 PB
	Código
7	8752473101A
11	8752473102A
15	8752473103A
21	8752473104A

Item 9	
Nº de Estágios	Camisa Bombeador 2,5R2 PB
	Código
7	8752475101A
11	8752475102A
15	8752475103A
21	8752475104A

Item 10	
Nº de Estágios	Kit Proteção Cabo 2,5R2 PB
	Código
7	8752476101A
11	8752476102A
15	8752476103A
21	8752476104A