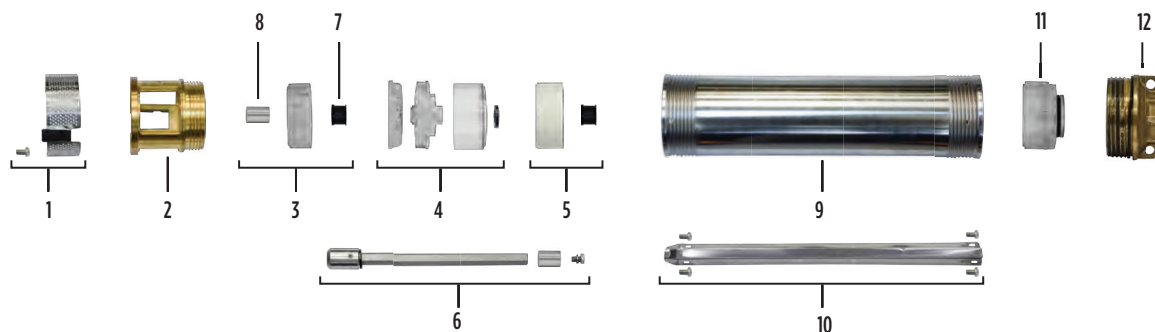


Lista de Peças 2R1 PB

Descrição dos Componentes do Produto



Item	Código do componente	Descrição	Composição do Kit	Quant. de peças utilizadas no produto	Quant. de peças contidas em cada embalagem
1	8752452101A	Kit Crivo Bombeador 2R1 PB	Filtro	1	1
			Parafuso INOX 303/304	1	1
2	8752453101A	Corpo de Sucção 2R1 PB	-	1	-
3	8752454101A	Kit Mancal Bombeador 2R1 PB	Mancal	2	1
			Bucha Mancal 17x15x13,5mm NBR	2	1
			Bucha Mancal 18x13x8mm Sext.	2	1
4	8752455101A	Kit Estágio Bombeador 2R1 PB	Tampa do difusor		1
			Rotor	Est.	1
			Difusor		1
			Arruela de Distância Sext. 16x8x2mm	1	
5	8752455101A	Kit Mancal Superior 2R1 PB	Mancal	1	1
			Bucha Mancal 17x15x13,5mm NBR	1	1
6	*	Kit Eixo Bombeador 2R1 PB	Acoplamento	1	1
			Eixo	1	1
			Bucha Mancal com furo 18x13x8mm Sext.	1	1
			Parafuso Eixo Sext. M4x10mm	1	1
7	8752458101A	Bucha Mancal 17x15x13,5mm NBR	2	1	
8	8752459101A	Bucha Mancal 18x13x8mm Sext.	2	1	
9	*	Camisa Bombeador 2R1 PB	-	1	-
10	*	Kit Proteção Cabo 2R1 PB	Guarda Cabo	1	1
			Parafuso Philips INOX 303/304 M4x5mm	4	4
			Assento da Válvula de Retenção	1	1
11	8752462101A	Kit Válvula de Retenção 2R1 PB	Válvula de Retenção	1	1
			Anel O-ring Válvula Retenção NBR	1	1
			Corpo da Válvula de Retenção	1	1
12	8752463101A	Corpo da Válvula de Retenção 2R1 PB	O-ring Válvula Retenção NBR	1	1

Nº de Estágios	Item 6	
	Kit Eixo Bombeador 2R1 PB	
	Código	
19	8752457101A	
23	8752457102A	
27	8752457103A	

Nº de Estágios	Item 9	
	Camisa Bombeador 2R1 PB	
	Código	
19	8752460101A	
23	8752460102A	
27	8752460103A	

Nº de Estágios	Item 10	
	Kit Proteção Cabo 2R1PB	
	Código	
19	8752461101A	
23	8752461102A	
27	8752461103A	