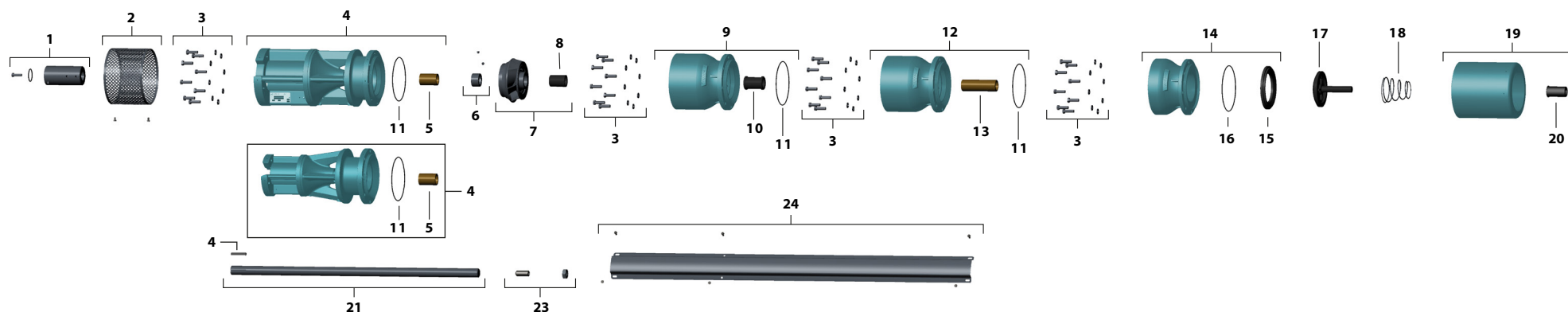


# Lista de Peças 8STS120

## Descrição dos Componentes do Produto



Item	Código do componente	Descrição	Composição do Kit	Quant. de peças utilizadas no produto	Quant. de peças contidas em cada embalagem	Observações
1	87565487100A	Kit Acoplamento Bombeador 8STS S600	Acoplamento Bombeador 8STS S600 - Chaveta Anel O-ring NBR 24.99X3.53mm Parafuso INOX 303/304 s/Cab. 1/4x5/16"	1	1	Componente utilizado para os motores da série 600 até 37,5 cv
	87565488100A	Kit Acoplamento Bombeador 8STS S600	Acoplamento Bombeador 8STS S600 - Norma NEMA Anel O-ring NBR 24.99X3.53mm Parafuso INOX 303/304 s/Cab. 1/4x5/16"	2	2	
	10000016917A	Kit Acoplamento Bombeador 8STS S800	Acoplamento Bombeador 8STS S810 Parafuso INOX 303/304 s/Cab. Sext. 5/16"x1/2"	2	2	
2	87510089100A	Kit Crivo Bombeador 8STS80-160 MT S600	Crivo Bombeador 8STS80-160 Parafuso INOX Flangeado c/ Fenda 24FPP 3/16"x3/8"	2	2	-
	87510090100A	Kit Crivo Bombeador 8STS80-160 MT S800	Crivo Bombeador 8STS80-160 Parafuso INOX Flangeado c/ Fenda 24FPP 3/16"x3/8"	2	2	
3	87520163101A	Kit Parafuso e Arruela	Parafuso INOX 303/304 CCS UNC-2A 16FPP3/8X1.1/4" Arruela INOX 303/304 3/8"	**	8	Quantidade de acordo com o número de estágios do produto multiplicada por 8 + 16 unidades
4	87565714100A	Kit Corpo de Sucção 8X6 8STS120-160 S600	Corpo de Sucção 8X6 8STS120-160 S600 Buchas Mancal Inferior 8STS80-160 Anel O-ring NBR 139.37x2.62mm	1	1	Componente utilizado para os motores da série 600 até 37,5 cv
	87565714101A	Kit Corpo Sucção 8X6 8STS120-160 S600	Corpo de Sucção 8X6 8STS120-160 S600 Buchas Mancal Inferior 8STS80-160 Anel O-ring NBR 139.37x2.62mm	1	1	
	87565715100A	Kit Corpo Sucção 8X8 8STS120-160 S800	Corpo de sucção 8X8 8STS120-160 S800 Buchas Mancal Inferior 8STS80-160 Anel O-ring NBR 139.37x2.62mm	1	1	
5	87500063301A	Bucha Mancal Inferior 8STS80-160	-	1	-	-

# Lista de Peças 8STS120

## Descrição dos Componentes do Produto



Item	Código do componente	Descrição	Composição do Kit	Quant. de peças utilizadas no produto	Quant. de peças contidas em cada embalagem	Observações
6	87531459100A	Kit Sino Afastador Areia 8STS80-160	Sino Afastador Areia 8STS80-160	1	1	-
			Parafuso INOX 303/304 s/Cab. 1/4X5/16"	2	2	
7	87531480102A	Kit Rotor Bombeador 8STS120-A	Rotor Bombeador 8STS120-A	**	1	**Quantidade de acordo com o número de estágios do produto e configuração do tipo do rotor do bombeador (VIDE TABELA)
			Bucha Cônica Bombeador STS80-160	**	1	
	87531480100A	Kit Rotor Bombeador 8STS120-B	Rotor Bombeador 8STS120-B	**	1	
			Bucha Cônica Bombeador STS80-160	**	1	
8	87531272100A	Bucha Cônica Bombeador STS80-160	-	**	1	**Quantidade de acordo com o número de estágios do produto
9	87565500100A	Kit Corpo Estágio 8STS120-160	Corpo Estágio 8STS120-160	**	1	**Quantidade de acordo com o número de estágios do produto
			Bucha Guia Corpo Estágio 8STS80-160	**	1	
			Anel O-ring NBR 139.37x2.62mm	**	1	
10	87520307100A	Bucha Guia Corpo Estágio 8STS80-160	-	1	-	**Quantidade de acordo com o número de estágios - 1 unidade
11	87520137110A	Kit Anel O-ring NBR 139.37 x 2.62mm	-	**	2	**Quantidade de acordo com o número de estágios + 2 unidades
12	87565511100A	Kit Último Corpo Estágio 8STS120-160	Último Corpo de Estágio 8STS120-160	1	1	-
			Bucha Mancal Superior 8STS80-160	1	1	
			Anel O-ring NBR 139.37x2.62mm	1	1	
13	87500064301A	Bucha Mancal Superior 8STS80-160	-	1	-	-
14	87565502100A	Kit Corpo de Pressão 8STS80-160	Corpo de Pressão 8STS80-160	1	1	-
			Assento Válvula 142X13mm	1	1	
			Anel O-ring NBR 145.72x2.62mm	1	1	
15	87520306103A	Assento Válvula 142X13mm	-	1	-	-
16	87520137111A	Anel O-ring NBR 145.72x2.62 mm	-	1	-	-
17	87500061601A	Disco Válvula 8STS80-160	-	1	-	-
18	87520623107A	Mola INOX 304 MC80A	-	1	-	-
19	87565718100A	Kit Corpo Válvula Bombeador 8STS80-160	Corpo Válvula Bombeador 8STS80-160	1	1	-
			Bucha Guia Corpo Válvula 8STS80-160	1	1	
20	87520308100A	Bucha Guia Corpo Válvula 8STS80-160	-	1	-	-
21	*	Kit Eixo Bombeador 8STS120	Eixo Bombeador 8STS120	1	1	*Código do componente de acordo com o número de estágios do produto (VIDE TABELA)
			Chaveta INOX 5/16"X5/16" 50mm	1	1	
22	87520621108A	Chaveta INOX 5/16"X5/16" 50mm	-	1	-	-
23	87520189100A	Kit Parafuso e Porca	Parafuso s/Cab. c/ Sext. Int. Ponta Cônica 3/4" X1.3/4"	1	1	-
			Porca Sext. INOX 304 10UNC 3/4" 11.328/10.109mm	1	1	
24	*	Kit Proteção do Cabo Bombeador 8STS120	Proteção do Cabo Bombeador 8STS120	1	1	*Código do componente de acordo com o número de estágios do produto (VIDE TABELA)
			Parafuso INOX Flangeado c/Fenda 24FPP 3/16"X3/8"	6	6	

# Lista de Peças

## 8STS120

### Descrição dos Componentes do Produto



Item 7	Rotor Bombeador 8STS120		
Nº de Estágios	Modelo Bombeador	Potência (cv)	Quantidade e Tipo do Rotor
1	8STS120-01A	15	1A
2	8STS120-02A	27,5	2A
3	8STS120-03B	30	3B
4	8STS120-04B	45	4B
	8STS120-04A	50	4A
5	8STS120-05AB	60	3A e 2B
6	8STS120-06AB	75	4A e 2B
7	8STS120-07AB	90	5A e 2B
8	8STS120-08AB	100	6A e 2B
9	8STS120-09AB	110	6A e 3B
10	8STS120-10AB	125	7A e 3B

Item 21	Kit Eixo Bombeador 8STS120
Nº de Estágios	Código
1	87531051100A
2	87531052100A
3	87531047100A
4 (S600)	87531053100A
4 (S800)	87531056100A
5	87531048100A
6	87531049100A
7	87531058100A
8	87531050100A
9	87530604100A
10	87531046100A

Item 24	Kit Proteção do Cabo Bombeador 8STS121
Nº de Estágios	Código
1	10000017843A
2	10000017845A
3	10000017848A
4	10000017852A
	10000017831A
5	10000017836A
6	10000017838AA
7	10000017818A
8	10000017840A
9	10000017823A
10	10000017824A