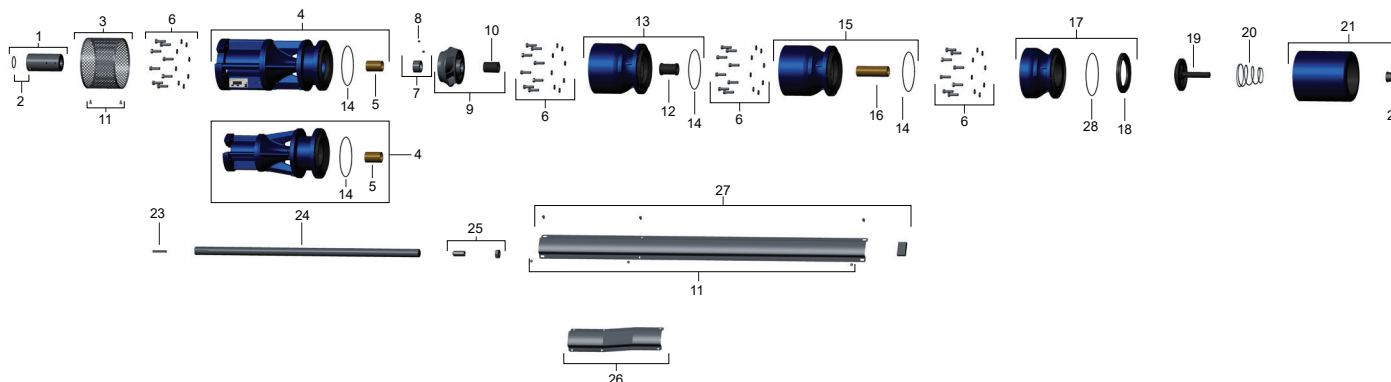


Lista de Peças 8STS120

Descrição dos Componentes do Produto



Item	Código do componente	Descrição	Composição do Kit	Quant. de peças utilizadas no produto	Quant. de peças contidas em cada embalagem	Observações
1	87565487100A	Kit Acoplamento Bombeador 8STS S610- 760	Acoplamento Bombeador 8STS S610/710/760 Parafuso INOX 303/304 s/Cab. 1/4x5/16"	1 2	1 2	Componente utilizado para os motores das séries 610/710/760
	87565488100A	Kit Acoplamento Bombeador 8STS S770	Acoplamento Bombeador 8STS S770 Parafuso INOX 303/304 s/Cab. 1/4x5/16"	1 2	1 2	Componente utilizado para os motores da série 770
	87565489100A	Kit Acoplamento Bombeador 8STS S810	Acoplamento Bombeador 8STS S810 Parafuso INOX 303/304 s/Cab. Sext. 5/16"x1/2"	1 2	1 2	Componente utilizado para os motores da série 810
2	87520164103A	Kit Parafuso INOX 303/304 s/Cab. 1/4x5/16"	-	2	2	Componente utilizado para os motores das séries 610/710/760
	87520190100A	Kit Parafuso INOX 303/304 s/Cab. Sext. 5/16"x1/2"	-	2	2	Componente utilizado para os motores das séries 770/810
3	87510089100A	Kit Crivo Bombeador 8STS80-160 6"	Crivo Bombeador 8STS80-160 6"	1	1	Componente utilizado para os motores das séries 610/710/760/770
			Parafuso INOX Flangeado c/ Fenda 24FPP 3/16"x3/8"	2	2	
	87510090100A	Kit Crivo Bombeador 8STS80-160 8"	Crivo Bombeador 8STS80-160 8" Parafuso INOX Flangeado c/ Fenda 24FPP 3/16"x3/8"	1 2	1 2	Componente utilizado para os motores da série 810
4	87565714100A	Kit Corpo de Sucção 8X6 8STS120-160	Corpo de Sucção 8X6 8STS120-160	1	1	Componente utilizado para os bombadores acoplados a motores das séries 610/710/760
			Bucha Mancal Inferior 8STS80-160	1	1	
			Anel O-ring NBR 139.37x2.62mm	1	1	
	87565714101A	Kit Corpo de Sucção 8X6 8STS120-160 S770	Corpo de Sucção 8X6 8STS120-160 S770	1	1	Componente utilizado para os bombadores acoplados a motores da série 770
			Bucha Mancal Inferior 8STS80-160	1	1	
			Anel O-ring NBR 2.62X139.37mm	1	1	
87565715100A	Kit Corpo de Sucção 8X8 8STS120-160	Corpo de Sucção 8X8 8STS120-160	1	1	Componente utilizado para os bombadores acoplados a motores da série 810	
		Bucha Mancal Inferior 8STS80-160	1	1		
		Anel O-ring NBR 139.37x2.62mm	1	1		
5	87500063301A	Bucha Mancal Inferior 8STS80-160	-	1	-	-
6	87520163101A	Kit Parafuso e Arruela	Parafuso INOX 303/304 CCS UNC-2A 16FPP3/8X1,1/4"	**	8	Quantidade de acordo com o número de estágios do produto multiplicada por 8 + 16 unidades
			Arruela INOX 303/304 3/8"	**	8	
7	87531459100A	Kit Sino Afastador Areia 8STS80-160	Sino Afastador Areia 8STS80-160	1	1	-
			Parafuso INOX 303/304 s/Cab. 1/4X5/16"	2	2	

Lista de Peças 8STS120

Descrição dos Componentes do Produto



Item	Código do componente	Descrição	Composição do Kit	Quant. de peças utilizadas no produto	Quant. de peças contidas em cada embalagem	Observações
8	87520164103A	Kit Parafuso INOX 303/304 s/Cab. 1/4X5/16"	-	2	2	-
9	87531480102A	Kit Rotor Bombeador 8STS120-A	Rotor Bombeador 8STS80-A 144,1mm	**	1	**Código do componente de acordo com o número de estágios do produto (VIDE TABELA)
			Bucha Cônica Bombeador STS80-160	**	1	
	87531480100A	Kit Rotor Bombeador 8STS120-B	Rotor Bombeador 8STS80-B 136,4mm	**	1	
			Bucha Cônica Bombeador STS80-160	**	1	
10	87531272100A	Bucha Cônica Bombeador STS80-160	-	**	1	**Quantidade de acordo com o número de estágios do produto
11	87520186100A	Kit Parafuso INOX Sext. Flangeado c/Fenda 24 FFP 3/16"x 3/8"	-	**	10 (8)	Para os motores da série 810 considerar a quantidade entre parênteses
12	87520307100A	Bucha Guia Corpo Estágio 8STS80-160	-	1	-	**Quantidade de acordo com o número de estágios - 1 unidade
13	87565500100A	Kit Corpo Estágio 8STS120-160	Corpo Estágio 8STS120-160	**	1	**Quantidade de acordo com o número de estágios do produto
			Bucha Guia Corpo Estágio 8STS80-160	**	1	
			Anel O-ring NBR 139.37x2.62mm	**	1	
14	87520137110A	Kit Anel O-ring NBR 2.62X139.37mm	-	**	2	**Quantidade de acordo com o número de estágios + 2 unidades
15	87565511100A	Kit Último Corpo Estágio 8STS120-160	Último Corpo de Estágio 8STS120-160	1	1	-
			Bucha Mancal Superior 8STS80-160	1	1	
			Anel O-ring NBR 139.37x2.62mm	1	1	
16	87500064301A	Bucha Mancal Superior 8STS80-160	-	1	-	-
17	87565502100A	Kit Corpo de Pressão 8STS80-160	Corpo de Pressão 8STS80-160	1	1	-
			Assento Válvula 142X13mm	1	1	
			Anel O-ring NBR 145.72x2.62 mm	1	1	
18	87520306103A	Assento Válvula 142X13mm	-	1	-	-
19	87500061601A	Disco Válvula 8STS80-160	-	1	-	-
20	87520623107A	Mola INOX 304 MC80A	-	1	-	-
21	87565718100A	Kit Corpo Válvula Bombeador 8STS80-160	Corpo Válvula Bombeador 8STS80-160	1	1	-
			Bucha Guia Corpo Válvula 8STS80-160	1	1	
22	87520308100A	Bucha Guia Corpo Válvula 8STS80-160	-	1	-	-
23	87520621108A	Chaveta INOX 5/16"x5/16" 50mm	-	1	-	-
24	*	Kit Eixo Bombeador 8STS120	Eixo Bombeador 8STS120	1	1	*Código do componente de acordo com o número de estágios do produto (VIDE TABELA)
			Chaveta INOX 5/16"x5/16" 50mm	1	1	
25	87520189100A	Kit Parafuso e Porca	Parafuso s/Cab. c/ Sext. Int. Ponta Cônica 3/4" X1.3/4"	1	1	-
			Porca Sext. INOX 304 10UNC 3/4" 11.328/10.109mm	1	1	
26	87510132125A	Kit Proteção Cabo Corpo Sucção 6" 8STS80-160	Proteção Cabo Corpo Sucção 6" 8STS80-160	1	1	Componente utilizado para bombadores acoplados a motores das séries 610/710/760/770
			Parafuso INOX Flangeado c/Fenda 24FPF 3/16"x3/8"	6	6	
27	*	Kit Proteção do Cabo Bombeador 8STS120	Proteção do Cabo Bombeador 8STS120	1	1	*Código do componente de acordo com o número de estágios do produto (VIDE TABELA)
			Parafuso INOX Flangeado c/Fenda 24FPF 3/16"x3/8"	6	6	
			Vedação do Cabo NBR 50X30X12mm	1	1	
28	87520137111A	Anel O-ring NBR 145.72x2.62 mm	-	1	-	-

Lista de Peças

8STS120

Descrição dos Componentes do Produto



Item 9	Rotor Bombeador 8STS120
Nº de Estágios	Código
1	87510132110A
2	87510132111A
3	87510132104A
4 (S770)	87510132105A
4 (S810)	87510132106A
5	87510132112A
6	87510132107A
7	87510132115A
8	87510132108A
9	87510132126A
10	87510132109A

Item 24	Kit Eixo Bombeador 8STS120
Nº de Estágios	Código
1	87531051100A
2	87531052100A
3	87531047100A
4 (S770)	87531053100A
4 (S810)	87531056100A
5	87531048100A
6	87531049100A
7	87531058100A
8	87531050100A
9	87530604100A
10	87531046100A

Item 27	Kit Proteção do Cabo Bombeador 8STS120		
Nº de Estágios	Modelo Bombeador	Potência (cv)	Quantidade e Tipo do Rotor
1	8STS120-01A	15	1A
2	8STS120-02A	27,5	2A
3	8STS120-03B	30	3B
4	8STS120-04B	45	4B
	8STS120-04A	50	4A
5	8STS120-05AB	60	3A e 2B
6	8STS120-06AB	75	4A e 2B
7	8STS120-07AB	90	5A e 2B
8	8STS120-08AB	100	6A e 2B
9	8STS120-09AB	110	6A e 3B
10	8STS120-10AB	125	7A e 3B