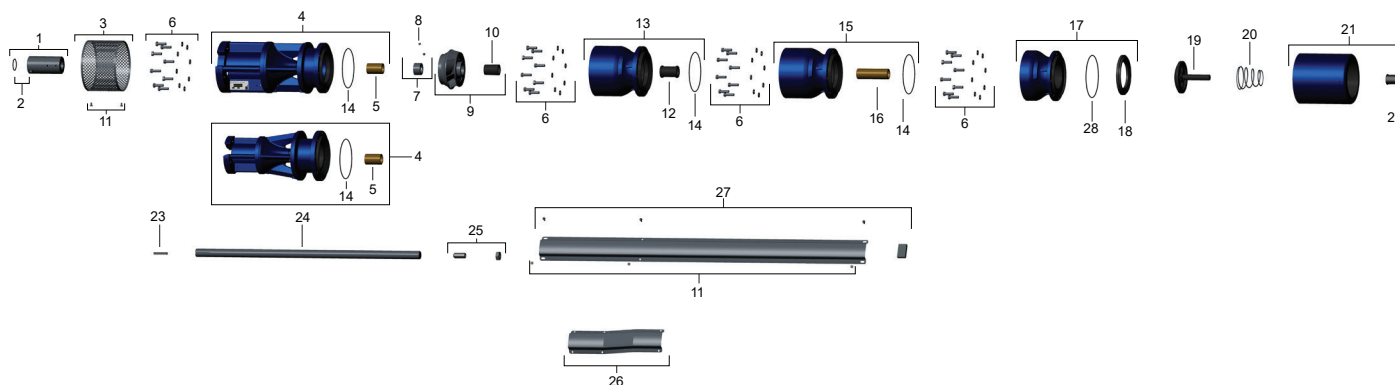


# Lista de Peças 8STS100

## Descrição dos Componentes do Produto



Item	Código do componente	Descrição	Composição do Kit	Quant. de peças utilizadas no produto	Quant. de peças contidas em cada embalagem	Observações
1	87565487100A	Kit Acoplamento Bombeador 8STS S610-760	Acoplamento Bombeador 8STS S610/760	1	1	Componente utilizado para os motores das séries 610/710/760
			Parafuso INOX 303/304 s/Cab. 1/4x5/16"	2	2	
	87565488100A	Kit Acoplamento Bombeador 8STS S770	Acoplamento Bombeador 8STS S770	1	1	Componente utilizado para os motores da série 770
			Parafuso INOX 303/304 s/Cab. 1/4x5/16"	2	2	
2	87565489100A	Kit Acoplamento Bombeador 8STS S810	Acoplamento Bombeador 8STS S810	1	1	Componente utilizado para os motores da série 810
			Parafuso INOX 303/304 s/Cab. Sext. 5/16"x1/2"	2	2	
2	87520164103A	Kit Parafuso INOX 303/304 s/Cab. 1/4x5/16"	Parafuso INOX 303/304 s/Cab. 1/4x5/16"	2	2	Componente utilizado para os motores das séries 610/710/760
	87520190100A	Kit Parafuso INOX 303/304 s/Cab. Sext. 5/16"x1/2"	Parafuso INOX 303/304 s/Cab. Sext. 5/16"x1/2"	2	2	Componente utilizado para os motores das séries 770/810
3	87510089100A	Kit Crivo Bombeador 8STS80-160 6"	Crivo Bombeador 8STS80-160 6"	1	1	Componente utilizado para os motores das séries 610/710/760/770
			Parafuso INOX Flangeado c/ Fenda 24FPP 3/16"x3/8"	2	2	
	87510090100A	Kit Crivo Bombeador 8STS80-160 8"	Crivo Bombeador 8STS80-160 8"	1	1	Componente utilizado para os motores da série 810
			Parafuso Inox Flangeado c/ Fenda 24FPP 3/16"x3/8"	2	2	
4	87565714102A	Kit Corpo de Sucção 8X6 8STS80-100 6"	Corpo de Sucção 8X6 8STS80-100 6"	1	1	Componente utilizado para os bombadores acoplados a motores das séries 610/710/760
			Bucha Mancal Inferior 8STS80-160	1	1	
			Anel O-ring NBR 139.37x2.62mm	1	1	
	87565714103A	Kit Corpo de Sucção 8X6 8STS80-100 S770 6"	Corpo de Sucção 8X6 8STS80-100 S770 6"	1	1	Componente utilizado para os bombadores acoplados a motores da série 770
			Bucha Mancal Inferior 8STS80-160	1	1	
			Anel O-ring NBR 139.37x2.62mm	1	1	
87565715101A	Kit Corpo de Sucção 8X8 8STS80-100 8"	Corpo de Sucção 8X8 8STS80-100 8"	1	1	Componente utilizado para os bombadores acoplados a motores da série 810	
		Bucha Mancal Inferior 8STS80-160	1	1		
		Anel O-ring NBR 139.37x2.62mm	1	1		
5	87500063301A	Bucha Mancal Inferior 8STS80-160	-	1	-	-
6	87520163101A	Kit Parafuso e Arruela	Parafuso INOX 303/304 CCS UNC-2A 16FPP3/8x1,1/4"	**	8	**Quantidade de acordo com o número de estágios do produto multiplicada por 8 + 16 unidades
			Arruela INOX 303/304 3/8"	**	8	
7	87531459100A	Kit Sino Afastador Areia 8STS80-160	Sino Afastador Areia 8STS80-160	1	1	-
			Parafuso INOX 303/304 s/Cab. 1/4x5/16"	2	2	
8	87520164103A	Kit Parafuso INOX 303/304 s/Cab. 1/4x5/16"	-	2	2	-

# Lista de Peças 8STS100

## Descrição dos Componentes do Produto



Item	Código do componente	Descrição	Composição do Kit	Quant. de peças utilizadas no produto	Quant. de peças contidas em cada embalagem	Observações
9	87531479102A	Kit Rotor Bombeador 8STS100-A	Rotor Bombeador 8STS80-A 145,3mm	**	1	**Código do componente de acordo com o número de estágios do produto (VIDE TABELA)
	87531479100A	Kit Rotor Bombeador 8STS100-B	Bucha Cônica Bombeador 8STS80-160	**	1	
			Rotor Bombeador 8STS80-B 131,3mm	**	1	
87531479101A	Kit Rotor Bombeador 8STS100-C	Bucha Cônica Bombeador 8STS80-160	**	1		
		Rotor Bombeador 8STS100-C 122,8mm	**	1		
10	87531272100A	Bucha Cônica Bombeador 8STS80-160	-	**	1	**Quantidade de acordo com o número de estágios do produto
11	87520186100A	Kit Parafuso INOX Sext. Flangeado c/Fenda 24 FFP 3/16" x 3/8"	-	**	10 (8)	Para os motores da série 810 considerar a quantidade entre parênteses
12	87520307100A	Bucha Guia Corpo Estágio 8STS80-160	-	**	1	**Quantidade de acordo com o número de estágios - 1 unidade
13	87565501100A	Kit Corpo Estágio 8STS80-100	Corpo Estágio 8STS80-100	**	1	**Quantidade de acordo com o número de estágios do produto
			Bucha Guia Corpo Estágio 8STS80-160	**	1	
			Anel O-ring NBR 139.37x2.62mm	**	1	
14	87520137110A	Kit Anel O-ring NBR 2.62X139.37mm	-	**	2	**Quantidade de acordo com o número de estágios + 2 unidades
15	87565512100A	Kit Último Corpo de Estágio 8STS80-100	Último Corpo de Estágio 8STS80-100	1	1	-
			Bucha Mancal Superior 8STS80-160	1	1	
			Anel O-ring NBR 139.37x2.62mm	1	1	
16	87500064301A	Bucha Mancal Superior 8STS80-160	-	1	-	-
17	87565502100A	Kit Corpo de Pressão 8STS80-160	Corpo de Pressão 8STS80-160	1	1	-
			Assento Válvula 142X13mm	1	1	
			Anel O-ring NBR 145.72x2.62 mm	1	1	
18	87520306103A	Assento Válvula 142X13mm	-	1	-	-
19	87500061601A	Disco Válvula 8STS80-160	-	1	-	-
20	87520623107A	Mola INOX 304 MC80A	-	1	-	-
21	87565718100A	Kit Corpo Válvula Bombeador 8STS	Corpo Válvula Bombeador 8STS	1	1	-
			Bucha Guia do Corpo Válvula 8STS80-160	1	1	
22	87520308100A	Bucha Guia do Corpo Válvula 8STS80-160	-	1	-	-
23	87520621108A	Chaveta INOX 5/16"X5/16" 50mm	-	1	-	-
24	*	Kit Eixo Bombeador 8STS100	Eixo Bombeador 8STS100	1	1	*Código do componente de acordo com o número de estágios do produto (VIDE TABELA)
			Chaveta INOX 5/16"X5/16" 50mm	1	1	
25	87520189100A	Kit Parafuso e Porca	Parafuso s/Cab. c/ Sext. Int. Ponta Conica 10UNC 3/4"X1.3/4"	1	1	-
			Porca Sext. INOX 304 10UNC 3/4" 11.328/10.109mm	1	1	
26	87510132125A	Kit Proteção Cabo Corpo Sucção 6" 8STS80-160	Proteção Cabo Corpo Sucção 6" 8STS80-160	1	1	Componente utilizado para bombadores acoplados a motores das séries 610/710/760/770
			Parafuso INOX Flangeado c/Fenda 24FPF 3/16"X3/8"	6	6	
27	*	Kit Proteção do Cabo Bombeador 8STS100	Proteção do Cabo Bombeador 8STS100	1	1	*Código do componente de acordo com o número de estágios do produto (VIDE TABELA)
			Parafuso INOX Flangeado c/Fenda 24FPF 3/16"X3/8"	6	6	
			Vedação do Cabo NBR 50X30X12mm	1	1	
28	87520137111A	Anel O-ring NBR 145.72x2.62 mm	-	1	-	-

# Lista de Peças

## 8STS100

### Descrição dos Componentes do Produto



Item 9	
Rotor Bombeador 8STS100	
Nº de Estágios	Código
1	87531039100A
2	87531040100A
3 (S770)	87531044100A
3 (S810)	87530603100A
4	87531575100A
5	87531042100A
6	87531043100A
8	87531045100A

Item 24	
Kit Eixo Bombeador 8STS100	
Nº de Estágios	Código
1	87510132121A
2	87510132122A
3 (S770)	87510132116A
3 (S810)	87510132100A
4	87510132101A
5	87510132123A
6	87510132124A
8	87510132103A

Item 27			
Kit Proteção do Cabo Bombeador 8STS100			
Nº de Estágios	Modelo Bombeador	Potência (cv)	Quantidade e Tipo do Rotor
1	8STS100-01C	10	1C
	8STS100-01A	20	1A
2	8STS100-02B	25	2B
	8STS100-02AB	30	1A e 1B
3	8STS100-03AB	40	1A e 2B
	8STS100-03A	50	3A
4	8STS100-04AB	60	2A e 2B
5	8STS100-05ABC	75	3A, 1B e 1C
6	8STS100-06AB	100	5A e 1B
8	8STS100-08AB	125	5A e 3B