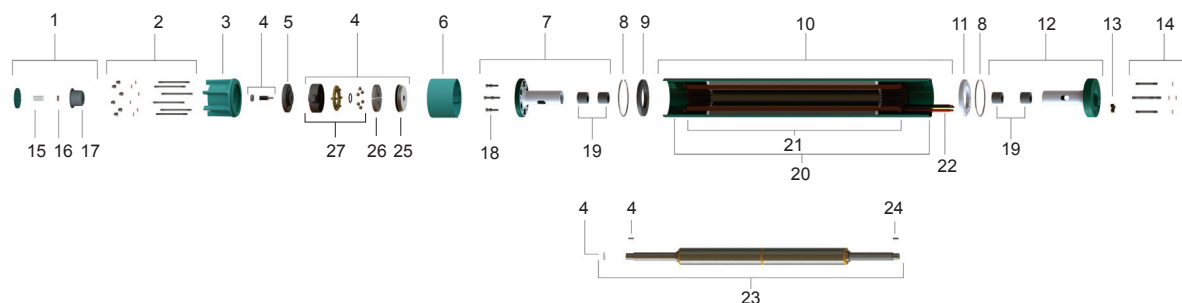


# Lista de Peças

## Motor Série 801

### Descrição dos Componentes do Produto



Item	Código do componente	Descrição	Composição do Kit	Quant. de peças utilizadas no produto	Quant. de peças contidas em cada embalagem	Observações
1	87500125101A	Kit Tampa Caixa do Diafragma do Motor S403-901	Tampa Caixa do Diafragma do Motor S403-901	1	1	-
			Mola INOX 304M70	1	1	
			Apoio da Mola do Diafragma ELETROL. 34X1mm	1	1	
			Diafragma NEOPRENE CR 62251	1	1	
2*	87520204108A	Kit Prisioneiro de Fixação INOX 304	Prisioneiro de Fixação INOX 304 3/8x167mm	6	6	* Para arruela lisa em quantidades múltiplas verificar a seção Componentes e Peças
			Arruela Lisa 3/8"	6	6	
			Porca Calota INOX 303/304 3/8x16FFP	6	6	
3	87500099101A	Caixa do Diafragma S403-801/41N-81N	-	1	-	-
4	308750601A	Kit Mancal Axial 8" RW	Escora de apoio	1	1	-
			Disco de encosto	1	1	
			Mancal axial	1	1	
5	177526101A	Suporte do Mancal Axial 8" RW	-	1	-	-
6	87565738100A	Tubo Distanciador do Motor S403-801 125mm	-	1	-	-
7	87565319100A	Kit Tampa do Mancal Inferior S801	Parafuso Allen INOX 303/304 3/8x1,1/4"	6	6	-
			Tampa Mancal Inferior S801	1	1	
			Kit Bucha Guia GRAFITE Sup/Inf S403-801	1	1	
8	87520135102A	Kit Anel Elástico AM I-170	Cabo de Saída do Motor	2	2	-
9	87500093401A	Anel de Fixação Inferior S403-801	-	1	-	-
10	*	Kit Corpo do Motor S801	Corpo do Motor S801	1	1	*Código do componente de acordo com a potência e tensão do produto (VIDE TABELA)
			Kit Enrolamento Motor S801	1	1	
			Cabo de Saída do Motor	1	1	
11	87500093410A	Anel de Fixação Superior S801 2238	-	1	-	Componente utilizado para a tensão dupla 220/380V
	87500093409A	Anel de Fixação Superior S801 3844	-	1	-	Componente utilizado para a tensão dupla 380V/440V
12	*	Kit Tampa Mancal Superior S801	Tampa Mancal Superior s801	1	1	*Código do componente de acordo com a potência e tensão do produto (VIDE TABELA)
			Bucha Guia Grafite Sup/Inf S403-801	2	2	
13	87565149100A	Vedação Cabo 25mm2	-	3(6)	3	Para motores 38/44TR utilizar 02 unidades. Demais voltagens, considerar 6 unidades
14*	87520204102A	Kit Prisioneiro de Fixação INOX 304	Prisioneiro de Fixação INOX 304 1/2x103mm	4	4	* Para arruela lisa em quantidades múltiplas verificar a seção Componentes e Peças
			Porca Calota INOX 1/2x12FFP	4	4	
			Arruela Lisa 1/2"	4	4	
15	87520623110A	Mola INOX 304 M70	-	1	-	-

# Lista de Peças

## Motor Série 801

### Descrição dos Componentes do Produto



Item	Código do componente	Descrição	Composição do Kit	Quant. de peças utilizadas no produto	Quant. de peças contidas em cada embalagem	Observações
16	87510040400A	Apoio da Mola do Diafragma ELETROL. 34X1mm	-	1	-	-
17	87520311100A	Diafragma NEOPRENE CR 62251	-	1	-	-
18	87520181107A	Kit Parafuso ALLEN INOX 303/304 3/8x1.1/4"	-	6	6	-
19	87531370100A	Kit Bucha Guia GRAFITE Sup/Inf S403-801	-	4	2	-
20	87520131126A	Fio de Cobre 3.00mm	-	**	**	Consulte a fábrica sobre a quantidade utilizada em cada motor
21	87560006100A	Kit Enrolamento do Motor S403 80-100CV	Involúcro de Poliéster S801 80-100CV	1	1	-
			Testeira Poliéster S801 200mm	1	1	
			Testeira Poliéster S403-801 160mm	1	1	
22	*	Cabo de Saída do Motor	-	1	-	*Código do componente de acordo com a potência e tensão do produto (VIDE TABELA)
23	87572031100A	Kit Rotor do Motor S801 80-100CV	Rotor do Motor Completo S801	1	1	-
			Anel Elástico	1	1	
			Chaveta INOX 304 5/16x1/4x27mm	2	2	
24	87520621105A	Chaveta INOX 304	-	1	1	-
25	165713801A	Disco Encosto Motor 8"	-	1	1	-
26	308426201A	Pastilha de Apoio Motor 8"	-	1	1	-
27	308750612A	Escora Apoio Motor 8"	-	1	1	-

Item 10	Kit Corpo do Motor Série 801		
	Potência (cv)	Tensão (V)	T
80	220/380	x	87574125100A
	380	x	87574126100A
	440	x	87574127100A
85	220/380	x	87574125100A
	380	x	87574126100A
	440	x	87574127100A
90	220/380	x	87574125100A
	380	x	87574126100A
	440	x	87574127100A
95	220/380	x	87574125100A
	380	x	87574126100A
	440	x	87574127100A
100	220/380	x	87574125100A
	380	x	87574126100A
	440	x	87574127100A
T - Trifásico			

Item 12	Kit Tampa do Mancal Superior Série 801	
	Potência (cv)	Qtde Cabos
80-100	3	87565434100A
	6	87565435100A
	3	87565434102A

Item 22	Cabo de Saída do Motor Série 801		
	Potência (cv)	Tensão (V)	T
80	220/380	x	87531342100A
	380	x	87531334100A
	440	x	87531334100A
85	220/380	x	87531342100A
	380	x	87531334100A
	440	x	87531334100A
90	220/380	x	87531342100A
	380	x	87531334100A
	440	x	87531334100A
95	220/380	x	87531342100A
	380	x	87531334100A
	440	x	87531334100A
100	220/380	x	87531342100A
	380	x	87531334100A
	440	x	87531334100A