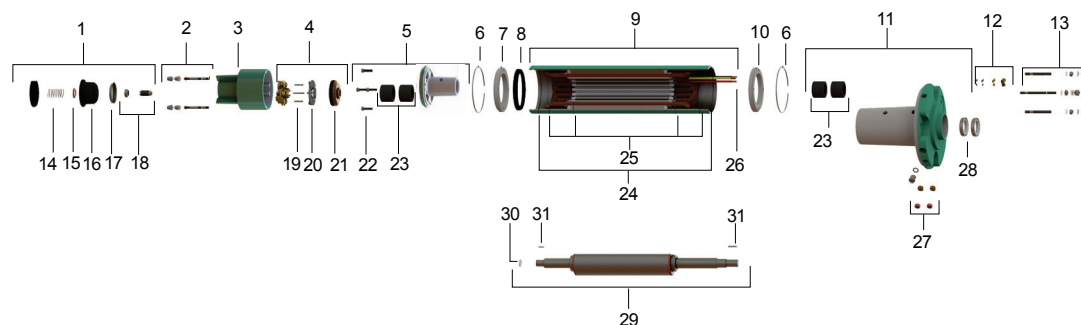


Lista de Peças

Motor Série 710

Descrição dos Componentes do Produto



Item	Código do componente	Descrição	Composição do Kit	Quant. de peças utilizadas no produto	Quant. de peças contidas em cada embalagem	Observações
1	87530758101A	Kit Tampa da Caixa do Diafragma S710-760	Tampa da Caixa do Diafragma S710-760	1	1	-
			Mola INOX 304 M45	1	1	
			Apoio da Mola do Diafragma ELETROL 34X1mm	1	1	
			Diafragma NBR 60209	1	1	
			Proteção do Diafragma S500-760	1	1	
			Kit Parafuso Regulador S710-760	1	1	
2*	87520204106A	Kit Prisioneiro de Fixação 304 3/8x114.5mm	Porca Calota INOX 303/304 3/8x16FFP	4	4	* Para arruela lisa em quantidades múltiplas verificar a seção Componentes e Peças
			Arruela Lisa 3/8"	4	4	
			Prisioneiro de Fixação INOX 304 3/8x114.5mm	4	4	
3	87500011101A	Caixa do Diafragma S710-760	-	1	-	-
4	87565141100A	Kit Mancal Axial S710-760	Escora de Apoio S710-760	1	1	-
			Pino Guia SAE 8620 ACN 6X26mm	6	6	
			Pastilha de Apoio S710-760	6	6	
			Disco de Encosto S710-760	1	1	
5	87565317100A	Kit Tampa do Mancal Inferior S710-760	Parafuso Allen INOX 303/304 3/8x1"	4	4	-
			Bucha Guia GRAFITE Sup/Inf 48X30.39X35mm	2	2	
			Tampa do Mancal Inferior S710-760	1	1	
6	87520134100A	Kit Anel Elástico AC I-30	-	2	2	-
7	87500001402A	Anel de Fixação Inferior S710-760	-	1	-	-
8	8752289101A	Arruela Lisa NBR 6"	-	1	-	-
9	*	Kit Corpo do Motor S710	Corpo do Motor S710	1	1	*Código do componente de acordo com a potência e tensão (VIDE TABELA)
			Kit Bobina de Campo S710	1	1	
			Cabo de Saída do Motor	1	1	
10	87500002401A	Anel de Fixação Superior S610-760	-	1	-	-
11	*	Kit Tampa do Mancal Superior S710	Kit Bucha Guia GRAFITE Sup/Inf 48X30.39X35mm	1	1	*Código do componente de acordo com a potência e tensão (VIDE TABELA)
			Tampa do Mancal Superior S710	1	1	
			Kit Vedação da Tampa S350-760	1	1	
			Kit Retentor NBR 00285 BA-L38.1x27x6.4mm	1	1	

Lista de Peças

Motor Série 710

Descrição dos Componentes do Produto



Item	Código do componente	Descrição	Composição do Kit	Quant. de peças utilizadas no produto	Quant. de peças contidas em cada embalagem	Observações
12	*	Vedação do Cabo de Saída	-	1	-	*Código do componente de acordo com a potência e tensão (VIDE TABELA)
13*	87520204110A	Kit Prisioneiro de Fixação INOX 304 3/8x79mm	Prisioneiro de Fixação INOX 304 3/8x79mm	4	4	* Para arruela lisa em quantidades múltiplas verificar a seção Componentes e Peças
			Arruela Lisa INOX 303/304 3/8"	4	4	
			Arruela Lisa 3/8"	4	4	
			Porca Sextavada INOX 303/304 NC 3/8x16FFP	8	8	
14	87520623108A	Mola INOX 304 M45	-	1	-	-
15	87510040400A	Apoio da Mola do Diafragma ELETROL. 34X1mm	-	1	-	-
16	87520310101A	Diafragma NBR 60209	-	1	-	-
17	87510063100A	Proteção do Diafragma S500-760	-	1	-	-
18	87530719100A	Kit Parafuso Regulador S710-760	Porca Sextavada INOX 303/304 11/16x16FFP	1	1	-
			Parafuso Regulador S710-760	1	1	-
19	87520193106A	Kit Pino Guia SAE 8620 ACN 6X26mm	-	6	6	-
20	87565126100A	Pastilha de Apoio S710-760	-	1	-	-
21	87565135100A	Disco de Encosto S710-760	-	1	-	-
22	87520181105A	Kit Parafuso Allen INOX 303/304 3/8x1"	-	4	4	-
23	87520325106A	Kit Bucha Guia GRAFITE Sup/Inf 48X30.39X35mm SEMI	-	2	2	-
24	*	Kit Bobina de Campo S710	Bobina de Campo S710	1	1	*Código do componente de acordo com a potência e tensão (VIDE TABELA)
			Tampa do Canal do Corpo do Motor S710	1	1	
			Invólucro de Poliéster S710	1	1	
			Testeira de Poliéster S710-760 100 mm	1	1	
			Testeira de Poliéster S610-710 85 mm	1	1	
25	*	Kit P/ Enrolamento do Motor S710	Tampa do Canal do Corpo do Motor S710	1	1	*Código do componente de acordo com a potência e tensão (VIDE TABELA)
			Invólucro de Poliéster S710	1	1	
			Testeira de Poliéster S710-760 100 mm	1	1	
			Testeira de Poliéster S610-710 85 mm	1	1	
26	*	Cabo de Saída do Motor	-	1	-	*Código do componente de acordo com a potência e tensão (VIDE TABELA)
27	87520318100A	Kit Vedação da Tampa S350-760	Anel O-ring NBR 6x2mm	1	1	-
			Parafuso INOX 303/304 CCF 3/8"x12mm	1	1	
			Vedação NBR Provisória Válvula do Filtro VM	2	2	
			Válvula BRONZE BS295 SINTERIZADO	2	2	
28	87520624104A	Kit Retentor NBR 00285 BA-L38.1x27x6.4mm	-	2	2	-
29	*	Kit Rotor do Motor S710	Rotor do Motor S710	1	1	*Código do componente de acordo com a potência e tensão (VIDE TABELA)
			Anel Elástico AC E-25	1	1	
			Chaveta INOX 304 3/16x532x27mm	1	1	
30	87520133101A	Anel Elástico AC E-25	-	1	-	-
31	87520621104A	Chaveta INOX 304 3/16x532x27mm	-	1	-	-

Motor Série 710



Item 9	Corpo do Motor Série 710			
	Potência (cv)	Tensão (V)	T	Código
14	220/380	X		87574157100A
	220	X		87574158100A
	380	X		87574159100A
	440	X		87574160100A
15	220/380	X		87574161100A
	220	X		87574162100A
	380	X		87574163100A
	440	X		87574164100A
16	220/380	X		87574165100A
	220	X		87574166100A
	380	X		87574167100A
	440	X		87574168100A
17	220/380	X		87574165100A
	220	X		87574166100A
	380	X		87574167100A
	440	X		87574168100A
18	220/380	X		87574165100A
	220	X		87574166100A
	380	X		87574167100A
	440	X		87574168100A
19	220/380	X		87574169100A
	220	X		87574170100A
	380	X		87574171100A
	440	X		87574172100A
20	220/380	X		87574169100A
	220	X		87574170100A
	380	X		87574171100A
	440	X		87574172100A
22,5	220/380	X		87574173100A
	220	X		87574174100A
	380	X		87574175100A
	440	X		87574176100A

Item 11	Tampa do Mancal Superior Série 710			
	Potência (cv)	Tensão (V)	T	Código
14 a 20	220/380	x		87565443100A
	220/380/440	x		87565439100A
22,5	220/380	x		87565444100A
	220.380.440	x		87565442100A

Item 12	Vedação do Cabo Motor Série 710				
	Potência (cv)	Tensão (V)	T	Código	QTDE
14 a 20	220/380 V	X		87565145100A	2
	220/380/440	X		87565146100A	1
22,5	220/380 V	X		87565146100A	2
	220/380/440	X		87565147100A	1

Descrição dos Componentes do Produto

Item 24	Kit Bobina de Campo Série 710			
	Potência (cv)	Tensão (V)	T	Código
14	220/380	X		87530820100A
	440	X		87530821100A
15	220/380	X		87530822100A
	440	X		87530823100A
16	220/380	X		87530824100A
	440	X		87530825100A
17	220/380	X		87530824100A
	440	X		87530825100A
18	220/380	X		87530824100A
	440	X		87530825100A
19	220/380	X		87530826100A
	440	X		87530827100A
20	220/380	X		87530826100A
	440	X		87530827100A
22,5	220/380	X		87530828100A
	440	X		87530829100A

Item 25	Kit P/ Enrolamento do Motor Série 710			
	Potência (cv)	Tensão (V)	T	Código
14	220/380	X		87560019110A
	440	X		87560019110A
15	220/380	X		87560019111A
	440	X		87560019111A
16	220/380	X		87560019112A
	440	X		87560019112A
17	220/380	X		87560019112A
	440	X		87560019112A
18	220/380	X		87560019112A
	440	X		87560019112A
19	220/380	X		87560019113A
	440	X		87560019113A
20	220/380	X		87560019113A
	440	X		87560019113A
22,5	220/380	X		87560019114A
	440	X		87560019114A

Item 26	Cabo de Saída do Motor Série 710			
	Potência (cv)	Tensão (V)	T	Código
14	220	X		87531338101A
	220/380	X		87565531100A
	380	X		87531339101A
	440	X		87531339101A
15	220	X		87531338101A
	220/380	X		87565531100A
	380	X		87531339101A
	440	X		87531339101A
16	220	X		87531338101A
	220/380	X		87565531100A
	380	X		87531339101A
	440	X		87531339101A

Item 26	Cabo de Saída do Motor Série 710			
	Potência (cv)	Tensão (V)	T	Código
17	220	X		87531338101A
	220/380	X		87565531100A
	380	X		87531339101A
	440	X		87531339101A
18	220	X		87531338101A
	220/380	X		87565531100A
	380	X		87531339101A
	440	X		87531339101A
19	220	X		87531338101A
	220/380	X		87565531100A
	380	X		87531339101A
	440	X		87531339101A
20	220	X		87531338101A
	220/380	X		87565531100A
	380	X		87531339101A
	440	X		87531339101A
22,5	220	X		87531338101A
	220/380	X		87565531100A
	380	X		87531339101A
	440	X		87531339101A

Item 29	Kit Rotor do Motor Série 710			
	Potência (cv)	Tensão (V)	T	Código
14	220	X		87572022100A
	220/380	X		87572022100A
	440	X		87572022100A
	220	X		87572023100A
15	220/380	X		87572023100A
	440	X		87572023100A
	220	X		87572024100A
	220/380	X		87572024100A
16	440	X		87572024100A
	220	X		87572024100A
	220/380	X		87572024100A
	440	X		87572024100A
17	220	X		87572024100A
	220/380	X		87572024100A
	440	X		87572024100A
	220	X		87572024100A
18	220/380	X		87572024100A
	440	X		87572024100A
	220	X		87572025100A
	220/380	X		87572025100A
19	440	X		87572025100A
	220	X		87572025100A
	220/380	X		87572025100A
	440	X		87572025100A
20	220	X		87572025100A
	220/380	X		87572025100A
	440	X		87572025100A
	220	X		87572026100A
22,5	220/380	X		87572026100A
	440	X		87572026100A