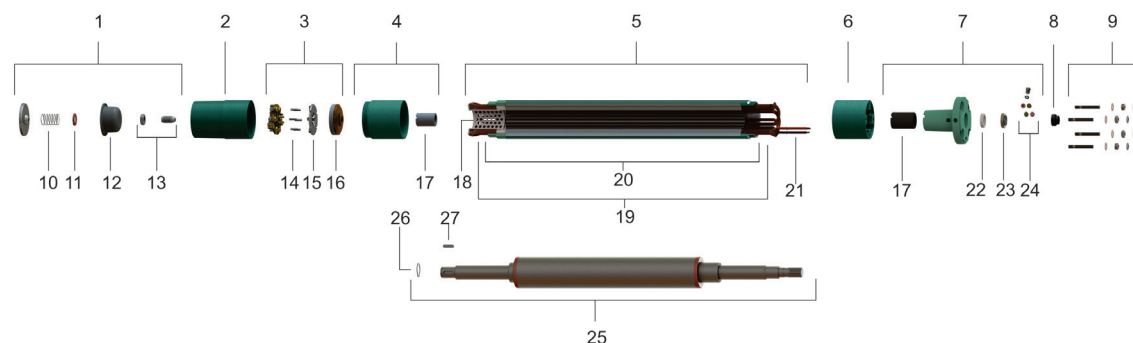


Lista de Peças

Motor Série 450

Descrição dos Componentes do Produto



Item	Código do componente	Descrição	Composição do Kit	Quant. de peças utilizadas no produto	Quant. de peças contidas em cada embalagem	Observações
1	87530758100A	Kit Tampa Caixa Diafragma do Motor S500-610	Tampa Caixa Diafragma S450-760	1	1	-
			Mola INOX 304 M45	1	1	
			Apoio da Mola Diafragma ELETROL. 34X1mm	1	1	
			Diafragma NBR 60209	1	1	
			Kit Parafuso Regulador do Motor S450-610	1	1	
2	87500100101A	Caixa Diafragma S450	Proteção do Diafragma S500-760	1	1	-
			-	1	-	-
3	87565139100A	Kit Mancal Axial S450	Escora de Apoio S450-610	1	1	-
			Pino Guia SAE 8620 ACN 5X20mm	6	6	
			Pastilha de Apoio S450-610	1	1	
			Disco de Encosto S450	1	1	
4	87565315100A	Kit Tampa Mancal Inferior S450	Tampa Mancal Inferior S450	1	1	-
			Bucha Guia GRAFITE Sup/Inf 33x20.13x50mm	1	1	
5	*	Kit Corpo do Motor S450	Corpo do Motor S450	1	1	*Código do componente de acordo com a potência e tensão do produto (VIDE TABELA)
			Kit Bobina de Campo S450	1	1	
			Cabo de Saída do Motor	1	1	
6	87500012101A	Complemento Tampa Mancal Superior S350-450	-	1	-	-
7	87565426100A	Kit Tampa Mancal Superior S450 7-10CV 3CB	Tampa Mancal Superior S450 7-10CV 3CB	1	1	-
			Bucha Guia GRAFITE Sup/Inf 33x20.13x50mm	1	1	
			Retentor 24329 A5 NBR28.65x17.5x6.4mm	1	1	
			Anel Vedação Tampa do Mancal S350-450	1	1	
			Kit Vedação da Tampa S350-760	1	1	
8	87520313100A	Gaxeta 25x15mm	-	1	-	-
9	87520204112A	Kit Prisioneiro INOX 304	Prisioneiro INOX 304 FIX. 5/16x55mm	4	4	* Para arruela lisa em quantidades múltiplas verificar a seção Componentes e Peças
			Arruela Lisa 5/16"	4	4	
			Porca Sextavada INOX 303/304 NC 5/16x18FFP	8	8	
			Arruela INOX 303/304 LISA 8.4x15x2mm	4	4	
10	87520623108A	Mola INOX 304 M45	-	1	-	-
11	87510040400A	Apoio da Mola Diafragma ELETROL. 34X1mm	-	1	-	-
12	87520310101A	Diafragma NBR 60209	-	1	-	-

Lista de Peças

Motor Série 450

Descrição dos Componentes do Produto



Item	Código do componente	Descrição	Composição do Kit	Quant. de peças utilizadas no produto	Quant. de peças contidas em cada embalagem	Observações
13	87530718100A	Kit Parafuso Regulador do Motor S450-610	-	1	1	-
			-	1	1	-
14	87520193102A	Kit Pino Guia SAE 8620 ACN 5X20mm	-	6	6	-
15	87565130100A	Pastilha de Apoio S450-610	-	1	-	-
16	87565132100A	Disco de Encosto S450	-	1	-	-
17	87520325103A	Bucha Guia GRAFITE Sup/Inf 33x20.13x50mm	-	2	1	-
18	87520602100A	Protetor Enrolamento do Motor 1/3-6CV	-	1	-	-
19	*	Kit Bobina de Campo S450	Bobina de Campo S450	1	1	*Código do componente de acordo com a potência e tensão do produto (VIDE TABELA)
			Tampa do Canal do Motor S450	1	1	
			Invólucro de Poliéster S450	1	1	
			Testeira Poliéster S350-450 275mm	2	2	
			Protetor Enrolamento do Motor 1/3-6CV	1	1	
20	*	Kit Enrolamento do Motor S450 9-10CV	Tampa do Canal do Motor S450	1	1	*Código do componente de acordo com a potência e tensão do produto (VIDE TABELA)
			Invólucro de Poliéster S450	1	1	
			Testeira Poliéster S350-450 275mm	2	2	
21	*	Cabo de Saída do Motor	-	1	-	*Código do componente de acordo com a potência e tensão do produto (VIDE TABELA)
22	87520624108A	Retentor 24329 A5 NBR28.65x17.5x6.4mm	-	1	-	-
23	87510084101A	Anel Vedação Tampa do Mancal S350-450	-	1	-	-
24	87520318100A	Kit Vedação da Tampa S350-760	Anel O-ring NBR 6x2mm	1	1	-
			Parafuso INOX 303/304 CCF 3/8"x12mm	1	1	
			Vedação NBR Provisória da Válvula Filtro VM	2	2	
			Válvula Filtro BR BS295 Sinterizada	2	2	
25	*	Kit Rotor do Motor Completo S450	Rotor do Motor S450	1	1	*Código do componente de acordo com a potência e tensão do produto (VIDE TABELA)
			Anel Elástico E-17	1	1	
			Chaveta INOX 304 3/16x5/32x17mm	1	1	
26	87520135100A	Anel Elástico E-17	-	1	-	-
27	87520621102A	Chaveta INOX 304 3/16x5/32x17mm	-	1	-	-

Motor Série 450

Descrição dos Componentes do Produto



Item 5 Kit Corpo do Motor Série 450			
Potência (cv)	Tensão (V)	T	Código
7	220	X	87574054100A
	380	X	87574055100A
	440	X	87574056100A
8	220	X	87574054100A
	380	X	87574055100A
	440	X	87574056100A
9	220	X	87574057100A
	380	X	87574058100A
	440	X	87574059100A
10	220	X	87574057100A
	380	X	87574058100A
	440	X	87574059100A
T = trifásico			

Item 20 Kit Enrolamento do Motor Série 450			
Potência (cv)	Tensão (V)	T	Código
7	220	X	87560018108A
	380	X	87560018108A
	440	X	87560018108A
8	220	X	87560018108A
	380	X	87560018108A
	440	X	87560018108A
9	220	X	87560018109A
	380	X	87560018109A
	440	X	87560018109A
10	220	X	87560018109A
	380	X	87560018109A
	440	X	87560018109A
T = trifásico			

Item 25 Kit Rotor do Motor Série 450			
Potência (cv)	Tensão (V)	T	Código
7	220	X	87572007100A
	380	X	87572007100A
	440	X	87572007100A
8	220	X	87572007100A
	380	X	87572007100A
	440	X	87572007100A
9	220	X	87572008100A
	380	X	87572008100A
	440	X	87572008100A
10	220	X	87572008100A
	380	X	87572008100A
	440	X	87572008100A
T = trifásico			

Item 19 Kit Bobina de Campo Série 450			
Potência (cv)	Tensão (V)	T	Código
7	220	X	87530830100A
	380	X	87530830100A
	440	X	87530831100A
8	220	X	87530830100A
	380	X	87530830100A
	440	X	87530831100A
9	220	X	87530832100A
	380	X	87530832100A
	440	X	87530833100A
10	220	X	87530832100A
	380	X	87530832100A
	440	X	87530833100A
T = trifásico			

Item 21 Cabo de Saída do Motor Série 450			
Potência (cv)	Tensão (V)	T	Código
7	220	X	87531336100A
	380	X	87531337100A
	440	X	87531337100A
8	220	X	87531336100A
	380	X	87531337100A
	440	X	87531337100A
9	220	X	87531336100A
	380	X	87531337100A
	440	X	87531337100A
10	220	X	87531336100A
	380	X	87531337100A
	440	X	87531337100A
T = trifásico			