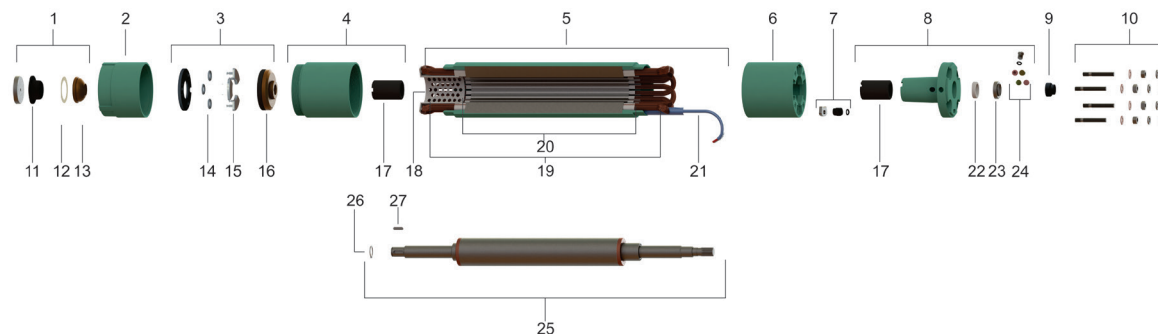


Lista de Peças

Motor Série 350

Descrição dos Componentes do Produto



Item	Código do componente	Descrição	Composição do Kit	Quant. de peças utilizadas no produto	Quant. de peças contidas em cada caixa do kit	Observações
1	87510066100A	Kit Caixa do Diafragma S350	Tampa do Motor S350 INOX	1	1	-
			Diafragma NBR 48x17mm	1	1	
			Guia da Escora de Apoio S350	1	1	
			Arruela de Ajuste 0.3mm LATÃO	1	1	
			Arruela de Ajuste 0.5mm INOX	1	1	
2	87500009101A	Caixa do Diafragma S350	-	-	-	
3	87565138100A	Kit Mancal Axial S350	Escora de Apoio S350	1	1	-
			Anel O-ring NBR 11.5x3mm	3	3	
			Pastilha de Apoio S350-380	1	1	
			Disco de Encosto S350	1	1	
4	87565310100A	Kit Tampa do Mancal Inferior S350	Tampa do Mancal Inferior S350	1	1	-
			Bucha de Guia Superior	1	1	
5	*	Kit Corpo do Motor S350	Corpo do Motor S350	1	1	*Código do componente de acordo com a potência e tensão do produto (VIDE TABELA)
			Kit Bobina de Campo S350	1	1	
			Cabo Chato de Saída do Motor 3X2.5mm	1	1	
6	87500012101A	Complemento da Tampa do Mancal Superior S350-450	-	-	-	
7	87520316100A	Kit Vedação do Cabo de Saída S350-450	Vedação do Cabo de Saída S350-450	1	1	-
			Anel O-ring NBR 9x2mm	1	1	
			Chapa de Aperto de Vedação do Cabo S350	1	1	
8	87565449100A	Kit Tampa do Mancal Superior S350	Tampa do Mancal Superior S350 3.5-6CV	1	1	-
			Bucha Guia de Grafite Sup/Inf 33x20.13x50mm	1	1	
			Retentor NBR 24329 A5 NBR28.65x17.5x6.4mm	1	1	
			Anel de Vedação da Tampa do Mancal S350-450	1	1	
			Kit Vedação da Tampa S350	1	1	
9	87520313100A	Gaxeta 25x15mm	-	-	-	

Item	Código do componente	Descrição	Composição do Kit	Quant. de peças utilizadas no produto	Quant. de peças contidas em cada caixa do kit	Observações
10	87520204112A	Kit Prisioneiro INOX 304 de Fixação 5/16x55mm	Prisioneiro de Fixação INOX 304 5/16x55mm	4	4	* Para arruela lisa em quantidades múltiplas verificar a seção Componentes e Peças
			Arruela Lisa 5/16"	4	4	
			Porca Sextavada INOX 303/304 NC 5/16x18FFP	8	8	
			Arruela Lisa INOX 303/304 8.4x15x2mm	4	4	
11	87520310100A	Diafragma NBR 48x17mm	-	1	-	-
12	87510061500A	Kit Arruela de Ajuste S350	Arruela de Ajuste 0.3mm LATÃO	1	1	-
			Arruela de Ajuste 0.5mm INOX	1	1	
13	87500039301A	Guia da Escora de Apoio S350	-	1	-	-
14	87520137102A	Kit Anel O-ring NBR 11.5x3mm	-	3	3	-
15	87565128100A	Pastilha de Apoio S350-380	-	1	-	-
16	87565131100A	Disco de Encosto S350	-	1	-	-
17	87520325103A	Bucha Guia de Grafite Sup/Inf 33x20.13x50mm	-	2	1	-
18	87520602100A	Protetor do Enrolamento do Motor 1/3-6CV	-	1	-	-
19	*	Kit Bobina de Campo S350	Bobina de Campo S350	1	1	*Código do componente de acordo com a potência e tensão do produto (VIDE TABELA)
			Tampa do Canal do Corpo do Motor S350	1	1	
			Invólucro de Poliéster S350 3.5-6CV TRMO	1	1	
			Testeira de Poliéster S350-450 275mm	2	2	
			Protetor do Enrolamento do Motor 1/3-6CV	1	1	
20	*	Kit Enrolamento do Motor S450	Tampa do Canal do Corpo do Motor S350	1	1	*Código do componente de acordo com a potência e tensão do produto (VIDE TABELA)
			Invólucro de Poliéster S350 3.5-6CV TRMO	1	1	
			Testeira de Poliéster S350-450 275mm	2	2	
21	*	Cabo Chato de Saída do Motor 3X2.5mm	-	1	-	*Código do componente de acordo com a potência e tensão do produto (VIDE TABELA)
22	87520624108A	Retentor NBR 24329 A5 NBR28.65x17.5x6.4mm	-	1	2	-
23	87510084101A	Anel de Vedação da Tampa do Mancal S350-450	-	1	-	-
24	87520318100A	Kit Vedação da Tampa S350	Vedação NBR da Válvula de Filtro VM	2	2	-
			Válvula de Filtro BR BS295 Sinterizado	2	2	
			Anel O-ring NBR 6x2mm	1	1	
			Parafuso INOX 303/304 Cabeça Cilíndrica Fenda 3/8"x12mm	1	1	
25	*	Kit Rotor do Motor S350	Rotor do Motor S350	1	1	*Código do componente de acordo com a potência e tensão do produto (VIDE TABELA)
			Anel Elástico AM E-17	1	1	
			Chaveta INOX 304 3/16x5/32x17mm	1	1	
26	87520135100A	Anel Elástico AM E-17	-	1	-	-
27	87520621102A	Chaveta INOX 304 3/16x5/32x17mm	-	1	-	-

Motor Série 350

Descrição dos Componentes do Produto



Item 5	Kit Corpo do Motor Série 350				
	Potência (cv)	Tensão(V)	M	T	Código
2	220	X			87574005100A
			X		87574005100A
	380	X			87574004100A
			X		87574003100A
				X	87574004100A
2,5	220	X			87574000100A
			X		87574002100A
	380	X			87574001100A
			X		87574003100A
				X	-
3	220	X			87574004100A
			X		87574000100A
	380	X			87574010100A
			X		87574001100A
				X	-
3,5	220	X			87574012100A
			X		87574007100A
	380	X			87574010100A
			X		87574008100A
				X	87574011100A
4	220	X			87574009100A
			X		87574016100A
	380	X			87574008100A
			X		87574017100A
				X	87574009100A
4,5	220	X			87574018100A
			X		87574013100A
	380	X			87574016100A
			X		87574014100A
				X	87574017100A
5	220	X			87574015100A
			X		87574018100A
	380	X			87574013100A
			X		87574019100A
				X	87574021100A
5,5	220	X			87574022100A
			X		-
	380	X			87574019100A
			X		-
				X	87574020100A
6	220	X			-
			X		87574023100A
	380	X			-
			X		87574023100A
				X	-

Item 19	Kit Bobina de Campo Série 350				
	Potência (cv)	Tensão(V)	M	T	Código
2	220	X			87565740100A
			X		87530876100A
	380	X			87565741100A
			X		87530876100A
				X	87565745100A
2,5	220	X			87530877100A
			X		87565742100A
	380	X			87530876100A
			X		87565743100A
				X	87530876100A
3	220	X			87565744100A
			X		87530877100A
	380	X			87565742100A
			X		87530873100A
				X	87565743100A
3,5	220	X			87530873100A
			X		87565744100A
	380	X			87530874100A
			X		87565190100A
				X	87530873100A
4	220	X			87565191100A
			X		87530873100A
	380	X			87565191100A
			X		87530873100A
				X	87565192100A
4,5	220	X			87530874100A
			X		87565190100A
	380	X			87530885100A
			X		87565191100A
				X	87530886100A
5	220	X			87565192100A
			X		87530887100A
	380	X			87565193100A
			X		87530885100A
				X	87565194100A
5,5	220	X			87530889100A
			X		87565195100A
	380	X			87530887100A
			X		87565193100A
				X	87530888100A
6	220	X			87565194100A
			X		87530889100A
	380	X			87565195100A
			X		87530890100A
				X	-

Item 20	Kit Enrolamento do Motor Série 350				
	Potência (cv)	Tensão(V)	M	T	Código
2	220	X			87560018106A
			X		87560018105A
	380	X			87560018106A
			X		87560018105A
				X	87560018106A
2,5	220	X			87560018101A
			X		87560018105A
	380	X			87560018101A
			X		87560018105A
				X	87560018101A
3	220	X			87560018101A
			X		87560018106A
	380	X			87560018101A
			X		87560018106A
				X	87560018101A
3,5	220	X			87560018100A
			X		87560018106A
	380	X			87560018100A
			X		87560018106A
				X	87560018100A
4	220	X			87560018100A
			X		87560018101A
	380	X			87560018100A
			X		87560018101A
				X	87560018100A
4,5	220	X			87560018100A
			X		87560018101A
	380	X			87560018100A
			X		87560018101A
				X	87560018100A
5	220	X			87560018100A
			X		87560018101A
	380	X			87560018100A
			X		87560018101A
				X	87560018100A
5,5	220	X			87560018100A
			X		87560018101A
	380	X			87560018100A
			X		87560018101A
				X	87560018100A
6	220	X			87560018100A
			X		87560018101A
	380	X			87560018100A
			X		87560018101A
				X	87560018100A

Motor Série 350

Descrição dos Componentes do Produto



Item 21	Cabo Chato do Motor Série 350					
	Potência (cv)	Tensão(V)	M	T	Código	Comprimento (M)
2	220	X			87520116112A	2,00
			X		87520116112A	2,00
	250	X			87520116112A	2,00
			X		87520116112A	2,00
2,5	220	X			87520116112A	2,00
			X		87520116112A	2,00
	250	X			87520116112A	2,00
			X		87520116112A	2,00
3	220	X			87520116112A	2,00
			X		87520116112A	2,00
	250	X			87520116112A	2,00
			X		87520116112A	2,00
3,5	220	X			87520116112A	2,00
			X		87520116112A	2,00
	250	X			87520116113A	2,00
			X		87520116112A	2,30
4	220	X			87520116112A	2,30
			X		87520116113A	2,30
	250	X			87520116113A	2,30
			X		87520116113A	2,30
4,5	220	X			87520116113A	2,30
			X		87520116114A	2,30
	250	X			87520116113A	2,30
			X		87520116113A	2,50
5	220	X			87520116114A	2,50
			X		87520116114A	2,50
	250	X			87520116114A	2,50
			X		87520116114A	2,50
5,5	220	X			-	
			X		87520116114A	2,50
	250	X			-	
			X		87520116114A	2,50
6	220	X			-	
			X		87520116114A	2,50
	250	X			-	
			X		87520116114A	2,50
6	220	X			-	
			X		87520116114A	2,50
	250	X			-	
			X		87520116114A	2,50

Item 25	Kit Rotor do Motor Série 350				
	Potência (cv)	Tensão(V)	M	T	Código
2	220	X			87572043100A
			X		87572042100A
	250	X			87572043100A
			X		87572042100A
2,5	220	X			87572043100A
			X		87572042100A
	250	X			87572044100A
			X		87572042100A
3	220	X			87572043100A
			X		87572044100A
	250	X			87572044100A
			X		87572043100A
3,5	220	X			87572043100A
			X		87572045100A
	250	X			87572045100A
			X		87572043100A
4	220	X			87572045100A
			X		87572044100A
	250	X			87572045100A
			X		87572044100A
4,5	220	X			87572045100A
			X		87572044100A
	250	X			87572045100A
			X		87572044100A
5	220	X			87572045100A
			X		87572045100A
	250	X			87572045100A
			X		87572045100A
5,5	220	X			-
			X		87572045100A
	250	X			-
			X		87572045100A
6	220	X			-
			X		87572045100A
	250	X			-
			X		87572045100A